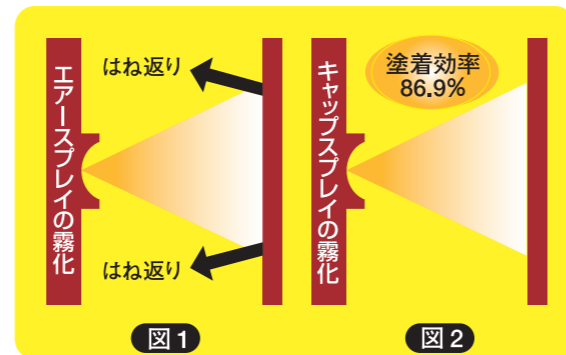


ワグナーHVLPテクノロジー (エアガンとの違い)

従来のエアースプレー(図1)では高圧エアで塗料を霧化させるため、塗料粒子が大量に跳ね返り、作業者にかかったり空気中に飛散します。一般的に塗着効率は15~35%と言われていました。これは塗料の無駄が多いということだけでなく、塗装環境を非常に悪くしていること、また作業能率が悪いことも示しています。

HVLP塗装方式(図2)は超低圧エアを大量に使って塗料を霧化する新方式。塗料粒子のゆるやかな流れを作り、塗料の飛散を極力抑えた「人と環境にやさしい塗装」を実現します。

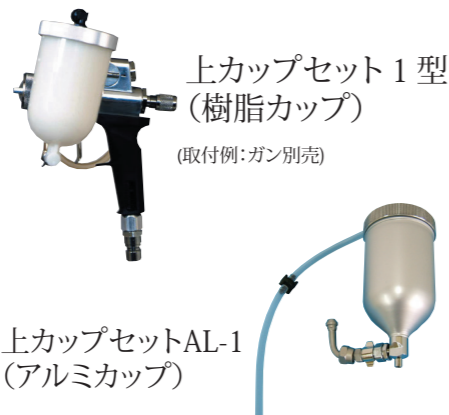


キャップスプレーとはワグナーHVLPの事です

アクセサリー



Maxum II ガン

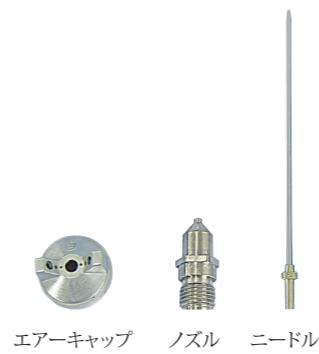


上カップセット1型
(樹脂カップ)

(取付例:ガン別売)

上カップセットAL-1
(アルミカップ)

プロジェクターセット



エアークャップ ノズル ニードル

▼(ノズル選定下さい)

0276254	#2 ø0.8mm
0276227	#3 ø1.3mm
0276228	#4 ø1.8mm
0276229	#5 ø2.2mm
0276245	#6 ø2.4mm
0524211	#7 ø2.7mm



圧送タンクセット(J)



フレックス
エアースホース
(黒)

エアースホース(透明)

ワグナーのWebサイトが
新しくなりました!

www.wagner-group.com/jp

- 本カタログを含む主要カタログの
フリーダウンロード
- 取扱説明書、部品価格表の
フリーダウンロード

本カタログに記載された外観・仕様は、改善のため予告なく変更することがあります。ご了承ください。

お問い合わせは下記販売店まで:

2018.08

WAGNER

FineCoat



FC9900 Plus

温風低圧塗装機

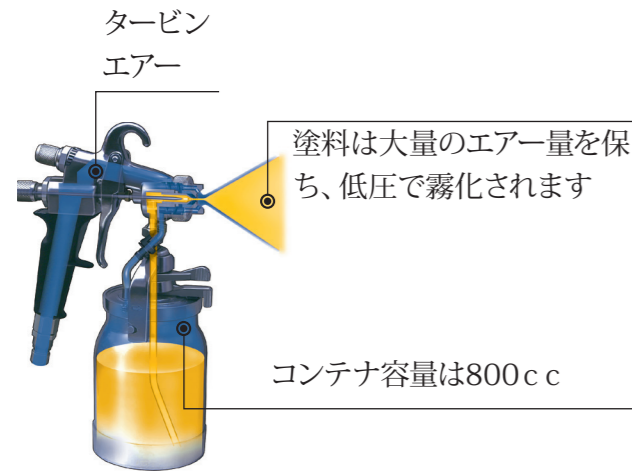
- このクラス最高の5ステージタービン
- 軽量でコンパクト
- 比類なき美しいスプレーパターン

wagner-group.com

低圧塗装の良さ・・・

低圧テクノロジーとは、たくさんのエアを使い、塗料を低圧（最大0.07MPa）で霧化することです。水性、ラッカー、ハイソリッドなどの塗料は、5タービンモーターによりパワフルに噴霧されます

FineCoat9900Plusは高い作業スピードを保ちながら、作業を効果的に素早く終わらせる事が出来ます。低圧塗装テクノロジーによる飛散減少により、環境に優しく経済的な作業が行えます



軽量コンパクト 最新テクノロジー

正確なパターン調整

ガン本体で直接調整。被塗物に合わせて簡単かつ正確に調整可能



簡単調整

エア量、塗料吐出量はガンの手元で直接調整可能

人間工学に基づいたガン設計

ガンは持ちやすく長時間作業でも疲れにくい

ワンタッチコネクター

ホースの取り付け、取り外しがワンタッチでできるコネクター採用

二重エアフィルター

片側は冷却エア入口、もう片側は霧化エア入口。霧化エア入口はプレフィルター付きの二重ろか方式

便利なホルダー

作業の合間や移動の際に、ガンを安全に保管できます

素早い洗浄が可能なフィルター

工具なしでフィルターを取り外し、交換可能。フィルターが汚れていればフィルター警告ランプが点灯してお知らせ



便利なツールボックス

ニードル、ノズル、エアキャップ、ニードルレンチなど収納可



FC 9900 Plus

高性能HVLP

使いやすいデザイン

コンパクトで使いやすい

水性塗料でも被塗物に対して正確かつ美しいスプレーパターン

屋内・屋外OK

水性・油性OK

ラッカー・アクリル・ウレタン・メラミン・フタル酸・錆止め・サンディングシーラー・プライマー・ステイン・アミノ・クリヤー・エポキシ塗料・その他

標準セット内容

- 本体 FC9900Plus 100V 50/60 Hz
- MaxumIIガン（ノズル#3）
- フレックスエアホース9.1m、手元ホース1.5m

標準セット品番：0276050

仕様	FineCoat 9900 Plus
電源	AC100V 50/60Hz
消費電力(W)	1200
最大風圧(MPa)	0.055
テクノロジー	5タービン
パワー	電動
寸法(mm)	L457×W326×H395
本体重量(Kg)	15

