

ブルーフロンシリーズ 総合カタログ

【改訂第11版】

より速く、より美しく——。
確実な防水効果を実現します。

JIS A 6021 建築用塗膜防水材認証品



登録品種

- | | | |
|-------------------|-------------------|------------------|
| ●ブルーフロンエコDX | ●ブルーフロンNT-F水性ボンド | ●ブルーフロンGRトップエコ |
| ●ブルーフロンエコDX NS | ●ブルーフロンNT-FエコボンドH | ●ブルーフロンEGトップSi |
| ●ブルーフロンエコONEII | ●ブルーフロンプライマーS | ●ブルーフロンエコ水性GRトップ |
| ●ブルーフロンエコONE NSII | ●ブルーフロンプライマーU | ●ブルーフロンエコ水性トップ |
| ●ブルーフロンエコ | ●ブルーフロンエコプライマー | ●NT塩ビシートプライマー |
| ●ブルーフロンエコNS | ●ブルーフロンエコ水性プライマー | ●エボラオールプライマー |
| ●ブルーフロンエコMID | ●ブルーフロン塗り替え用プライマー | ●エボラ#3プライマー |
| ●ブルーフロンバリュー | ●ブルーフロンUR層間プライマー | ●NT金属用プライマーECO |
| ●ブルーフロンバリュー-NS | ●ブルーフロンGRトップフッ素 | ●NTミラクルフィルター |
| ●ブルーフロンエコ目止材 | ●ブルーフロンEGトップ4F | ●NTカチオンエース |
| ●ブルーフロンアクア | ●ブルーフロンGRトップ | ●NT水性塗り替え用プライマーU |

ウレタン塗膜防水材料に最新の塗料技術を結集、大きく生まれ変わった「ブルーフロン」シリーズ。

近年、いっそうの長寿命化が求められている建築物の保全、維持には高い性能を持つ防水材料の存在が欠かせません。日本特殊塗料は建築用塗膜防水材料「ブルーフロン」シリーズとして、進化する高度なニーズに柔軟に対応できるウレタン塗膜防水材料システムを確立しました。

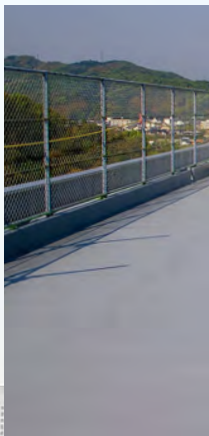
多様化する施工環境や要求性能を網羅するため、ブルーフロンカタログは、各種工法を主体に掲載しています。従来はウレタン塗膜防水材料を使用できなかったケースでの施工を可能にした、下地処理を必要としない機械的固定工法「PK工法」、遮熱・断熱性能の付与により、居住性の向上も実現した断熱・遮熱工法「PD工法」、集合住宅における標準的な仕様となった長尺シート+ウレタン塗膜防水材料に対応する複合法「PF工法」など、バリエーションに富んだ工法をラインアップしました。

さらに、地球環境保全に貢献する「遮熱仕様」「特化則非該当仕様」「環境配慮仕様」をはじめ、「官公庁仕様」など、多彩なニーズに応える仕様も用意しています。

工法を充実させる各種製品をラインアップ。

鉛・クロムフリーで環境配慮型の「ブルーフロンエコ」をはじめ、独自技術の採用により、JIS A 6021の規格値を大きく上回る伸び率を実現した汎用タイプ「ブルーフロンバリュー」、ブルーフロンエコの環境性能をさらにグレードアップさせた、特化則非該当の「ブルーフロンエコDX」「ブルーフロンエコONEⅡ」など、工法との組み合わせによる仕様選択の幅がさらに広がりました。

強力な密着力と弾性に富み、高耐久性、高耐候性、特殊機能付与など優れた性能を発揮し、工法と製品の組み合わせにより、新たな提案も可能にした高品質のウレタン塗膜防水材料「ブルーフロン」シリーズ。スピーディーで美しく、しかも機能的な防水施工を約束します。



当社の生産拠点である6工場すべてが、ISO9001(品質マネジメントシステム)およびISO14001(環境マネジメントシステムに関する国際規格)を取得しています。



▲平塚工場



▲愛知工場



▲静岡工場



▲広島工場

各種工法の概要 ③~④
 アイコンの概要 (特化則非該当・環境配慮・遮熱) ⑤~⑥
 防水材の製品概要 ⑦~⑧
 トップコートの製品概要 ⑨~⑩
 施工フロー ⑪~⑫

工法案内

PM工法 [密着工法] ⑬~⑭
 PG工法 [密着補強布入り工法] ⑮~⑯
 PN工法 [通気緩衝工法] ⑰~⑱
 PK工法 [機械的固定工法] ⑲~⑳
 PKD工法 [機械的固定・断熱・遮熱工法] ㉓~㉔
 PD工法 [断熱・遮熱工法] ㉕~㉖
 PS工法 [スポーツ床防水工法] ㉗~㉘
 PF工法 [側溝・巾木・長尺シート複合法] ㉙~㉚
 PHI工法 [保護モルタル工法] ㉛
 PO工法 [室内簡易防水工法] ㉜
 PU工法 [トップコートの塗り替え工法] ㉝~㉞
 PRV工法 [塩ビシートリフレッシュ工法] ㉟~㊱
 官公庁仕様 ㊲~㊳
 ブルーフロン遮熱仕様 ㊴~㊵
 特化則非該当仕様 / 環境配慮仕様 ㊶~㊷
 環境配慮仕様 ㊸
 UR都市機構仕様 ㊹~㊺

各部位の納まり

各部位の納まり①② ㉔~㉕
 各部位の納まり [通気緩衝工法] ㉖~㉗
 各部位の納まり [断熱・遮熱工法] ㉘
 脱気筒の施工 ㉙

製品性能

ブルーフロンシリーズ試験成績 ㉚~㉛

製品データ

ブルーフロンプライマー各種 ㉜
 ブルーフロン金属面用プライマー各種 ㉝
 ブルーフロン防水層各種 ㉞~㉟
 ブルーフロントップコート各種 ㊱~㊲
 ブルーフロン通気緩衝シート各種 ㊳

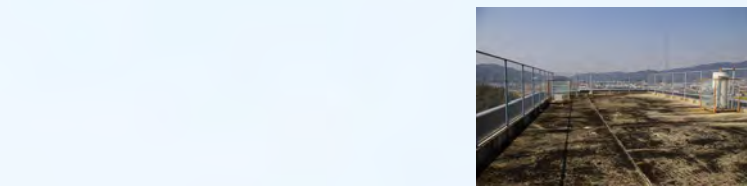
製品荷姿

ブルーフロンシリーズ副資材一覧 ㉔~㉕

製品一覧

ブルーフロンシリーズ製品一覧① ㉖~㉗
 ブルーフロンシリーズ製品一覧② ㉘~㉙

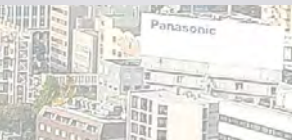
注意事項



▲施工前



◀施工後



▲東九州工場



▲九州工場

多彩な工法で、さまざまな用途に対応します。

■各種工法の概要

PM工法
[密着工法]
●掲載ページ……13～14

シームレスで複雑な形状にも施工できる一般的なウレタン塗膜防水材の密着工法です。

PG工法
[密着補強布入り工法]
●掲載ページ……15～16

均一に必要な膜厚を確保できる補強布入りの密着工法です。立上り部ではダレ下がり防止効果があります。また、防水層の補強効果もあり、下地の経年変形による破断も低減できます。

PN工法
[通気緩衝工法]
●掲載ページ……17～18

国土交通省大臣官房官庁営繕部「公共建築工事標準仕様書」や日本建築学会JASS8防水工事にも採用されている工法です。コンクリート下地と防水層が絶縁されているため、下地にクラックが発生しても防水層の破断が防止できます。また、下地水分が多い場合、通気緩衝シートの通気層を通して脱気装置から水分が放出されるため、防水層のフクレも防ぎます。

PK工法
[機械的固定工法]
●掲載ページ……19～22

下地処理が容易で、さまざまな下地に対応できる防水工法です。機械的固定のため、下地水分が多くても施工が可能です。また、既存下地のほとんどが撤去不要のため、廃材の発生も低減できます。

PKD工法
[機械的固定・断熱・遮熱工法]
●掲載ページ……23～24

機械的固定工法(PK工法)に断熱材を組み合わせ、さらに遮熱性を付与した工法です。

PD工法
[断熱・遮熱工法]
●掲載ページ……25～26

屋上からの熱を遮断し、室内への熱の侵入を防ぐとともに、建物の躯体を熱による劣化から長期にわたり保護します。遮熱タイプのトップコートを組み合わせることで高い耐久性が得られ、防水層をより強固に守ります。

PS工法
[スポーツ床防水工法]
●掲載ページ……27～28

ウレタン塗膜防水材と当社のウレタン塗床材(ユータック)を組み合わせたシームレスのスポーツ床防水工法です。密着補強布入り工法(PSG工法)と通気緩衝工法(PSN工法)があり、スポーツ施設や屋上の活用に最適な工法です。

PF工法
[側溝・巾木・長尺シート複合法]
●掲載ページ……29～30

長尺シートを使用することにより、高い防水機能、防滑機能に加え、長期にわたり建物の美観を保持します。

工法記号の見方

工法記号の例：**P M - H 20 S**

- プルーフロン 全工法共通
- 工法の種類

M : 密着工法	H : 保護モルタル工法
MT : 密着立上り工法	HT : 保護モルタル立上り工法
G : 密着補強布入り工法	F : 側溝・巾木・長尺シート複合法
GT : 密着補強布入り立上り工法	O : 室内簡易防水工法
N : 通気緩衝工法	U : トップコートの塗り替え工法
K : 機械的固定工法	RV : 塩ビシートリフレッシュ工法
D : 断熱・遮熱工法	
SG : スポーツ床密着補強布入り工法	
SN : スポーツ床通気緩衝工法	
KD : 機械的固定・断熱・遮熱	

用途・目的に応じた性能を付与できます。また、さまざまな組み合わせが可能です。

PH工法

【保護モルタル工法】

●掲載ページ……31

浴室やトイレなど、RC構造下地の水廻りに使用する保護モルタル(別途工事が必要)工法です。屋上にも施工可能です。

PO工法

【室内簡易防水工法】

●掲載ページ……32

簡易防水工法で、さまざまな状況に応じた工法の選定ができます。また、環境配慮仕様も可能なため、室内防水にも適用できます。

PU工法

【トップコート塗り替え工法】

●掲載ページ……33～34

既存塗膜がウレタン塗膜防水材のケースを想定した、トップコートを塗り替える場合の工法です。

PRV工法

【塩ビシートリフレッシュ工法】

●掲載ページ……33～34

塩ビシート防水の太陽光(紫外線)による劣化を防ぎ、屋上をお好みに応じた色相にコーディネートが可能です。

部位による最適工法

◎：最適 ○：適

工法	PM工法 【密着工法】	PG工法 【密着補強布入り工法】	PN工法 【通気緩衝工法】	PK工法 PKD工法 【機械的固定工法】	PD工法 【断熱・遮熱工法】	PS工法 【スポーツ床防水工法】	PH工法 【保護モルタル工法】	PF工法 【側溝・巾木・長尺シート複合法】	PO工法 【室内簡易防水工法】
一般屋根防水	○	◎	◎	◎	◎	◎	○		
断熱・遮熱防水	○※1	○※1	○※1	○	◎				
役物が多い屋根	○	◎							
バルコニー、ベランダ	○	◎				◎	○	◎	○
ひさし	○	◎							
開放廊下						◎		◎	○
室内(トイレなど)		○				◎	◎		
室内(OAなど)	◎								◎
スポーツ床防水						◎			

※1：遮熱防水の場合に限ります。 ※2：PRV工法【塩ビシートリフレッシュ工法】は、最寄りの営業所へお問い合わせください。

●防水層の種類

- D**：ブルーフロンエコDX ※①
ブルーフロンエコDX NS ※①
- I**：ブルーフロンエコONE II ※②
ブルーフロンエコONE NS II ※②
- H**：ブルーフロンエコホワイト遮熱 ※①
ブルーフロンエコNSホワイト遮熱 ※①
- E**：ブルーフロンエコ ※①
ブルーフロンエコNS ※①
- M**：ブルーフロンエコMID ※①
- V**：ブルーフロンバリュー ※②
ブルーフロンバリュー NS ※②

●防水材の使用量

15 ：2.0kg/㎡	2.1kg/㎡
20 ：2.6kg/㎡	2.8kg/㎡
30 ：3.9kg/㎡	4.2kg/㎡
40 ：5.2kg/㎡	5.6kg/㎡
50 ：6.5kg/㎡	7.0kg/㎡
60 ：7.8kg/㎡	8.4kg/㎡
防水層の種類 ※①	防水層の種類 ※②

●使用量は品種によって異なります。詳しくは各種の仕様でご確認ください。

●トップコートの種類

- EFS**：ブルーフロンEGトップ4F遮熱
- EF**：ブルーフロンEGトップ4F
- ES**：ブルーフロンEGトップSi
- GE**：ブルーフロンGRトップエコ
- S**：ブルーフロンGRトップ遮熱
- F**：ブルーフロンGRトップ フッ素
- G**：ブルーフロンGRトップ
- FT**：ユータックFT
- WS**：ブルーフロンエコ水性GRトップ遮熱
- WG**：ブルーフロンエコ水性GRトップ
- WE**：ブルーフロンエコ水性トップ
- WP**：ブルーフロン水性上塗シルバー
- UR**：ブルーフロンURトップ

アイコンの概要



特定化学物質障害予防規則(特化則)に該当していない製品や仕様に対して表示しています。

防水材の硬化剤の原料として使用されているMOCA(3,3'-ジクロロ-4,4'-ジアミノジフェニルメタン)は平成29年4月の特化則の改正にともない、膀胱がんが発生する疑いが高くなり膀胱がん検診が義務づけられました。

MOCAは、重量の1%以上をこえて含有する場合は、特化則該当となります。

●特定化学物質障害予防規則(特化則)の概要とその対象となる化学物質

特定化学物質障害予防規則は、労働者が化学物質による健康障害を受けることを予防する目的で、労働安全衛生法の特別規則として昭和46年に制定されました。特化則では、①特化則作業主任者の選任・常駐・周知 ②工事関係者以外の立ち入りを禁止 ③注意事項の掲示 ④必要な保護具の常備 ⑤作業記録の保存 ⑥特殊健康診断の実施、結果の保存 などの措置が求められます。

対象となる化学物質は以下の通りです。

※一般社団法人 全国防水工事業協会/日本ウレタン建材工業会監修「MOCAを含むウレタン防水材の取扱いについて」参照

特定化学物質分類	物質名	対象となる含有濃度(重量%)
第1類物質	ジクロロベンジジン及びその塩、アルファーナフチルアミン及びその塩、塩素化ビフェニル(PCB)、オルトトリジン及びその塩、ジアニジン及びその塩	1%超
	ベリリウム及びその化合物	1%(合金は3%)超
	ベンゾトリクロリド	0.5%超
第2類物質	アクリルアミド、アクリロニトリル、エチレンイミン、エチレンオキシド、塩化ビニル、塩素、オルトトルイジン、クロロメチルメチルエーテル、酸化プロピレン、シアン化水素、3,3'-ジクロロ-4,4'-ジアミノジフェニルメタン、ジメチル-2,2-ジクロロビニルホスフェイト(DDVP)、1,1-ジメチルヒドラジン、臭化メチル、トリレンジイソシアネート、ナフタレン、ニッケルカルボニル、パラジメチルアミノアソベンゼン、ベータープロピオラクトン、ベンゼン、ホルムアルデヒド、沃化メチル、硫化水素、硫酸ジメチル、オーラミン、マゼンタ、アルキル水銀化合物(アルキル基がメチル基またはエチル基)、インジウム化合物、オルトフタロジニトリル、カドミウム及びその化合物、クロム酸及びその塩、五酸化バナジウム、コバルト及びその無機化合物、三酸化ニアンチモン、重クロム酸及びその塩、水銀及びその無機化合物(硫化水銀を除く)、ニッケル化合物(ニッケルカルボニルを除き、粉状の物に限る)、ニトログリコール、砒素及びその化合物(アルシン及び砒化ガリウムを除く)、ペンタクロルフェノール(PCP)及びそのナトリウム塩、溶接ヒューム、マンガン及びその化合物、リフラクトリーセラミックファイバー	1%超
	パラニトロクロルベンゼン、フッ化水素、コールタール、シアン化ナトリウム、シアン化カリウム	5%超
	エチルベンゼン、クロロホルム、四塩化炭素、1,4-ジオキサン、1,2-ジクロロエタン(二塩化エチレン)、1,2-ジクロロプロパン、ジクロロメタン(二塩化メチレン)、スチレン、1,1,2,2-テトラクロロエタン(四塩化アセチレン)、テトラクロロエチレン(パークロルエチレン)、トリクロロエチレン、メチルイソブチルケトン	1%超又は1%以下の特別有機溶剤と有機溶剤を足して5%超
第3類物質	アンモニア、一酸化炭素、塩化水素、硝酸、二酸化硫黄、ホスゲン、硫酸	1%超
	フェノール	5%超

※一般に「溶剤系」と分類されるプライマーやトップコートには、特定化学物質第2類物質の特別有機溶剤が含まれています。

※特別有機溶剤は他の特定化学物質と異なり、屋内における塗装工事等が対象となり有機則を準用した特化則対応が求められます。

※特別有機溶剤は屋外における塗装工事等は特化則対応が対応外となります。



厚生労働省 指針「シックハウス対象物質に関する指針」にリストアップされている物質、「鉛」「クロム」が含有していない製品や仕様に対して表示しています。

厚生労働省 指針	物質名
「シックハウス対象物質に関する指針」にリストアップされている物質	ホルムアルデヒド、トルエン、キシレン、パラジクロロベンゼン、エチルベンゼン、スチレン、クロルピリホス、フタル酸ジ-n-ブチル、テトラデカン、フタル酸ジ-2-エチルヘキシル、ダイアジン、アセトアルデヒド、フェノブカルブ



一般の防水材にくらべて遮熱機能が高い製品・仕様です。塗膜の表面温度の軽減やそれに伴う耐久性の向上、省エネ効果が期待できます。弊社の屋根用遮熱塗料(高日射反射率塗料)の技術を応用した製品・仕様となっています。

多様なニーズに応えるための豊富な製品ラインアップ。

■防水材の製品概要

ブルーフロンエコDX ブルーフロンエコDX NS



「ブルーフロンエコ」の環境性能をさらにグレードアップさせた、特化則非該当のウレタン塗膜防水材です。そのため、特化物としての取り扱いは一切不要であり、労務管理や安全管理業務などが軽減されます。

●標準色



▲ニューグレー

●比重：1.3

●荷姿：18kgセット（主剤6kg、硬化剤12kg*）
※夏型、冬型があります。



▲ブルーフロンエコDX



▲ブルーフロンエコDX NS

●「ブルーフロンエコDX」「ブルーフロンエコDX NS」は、他の防水材との組み合わせや塗り重ね、取り合いが生じた場合、付着不良が起るため同一現場で併用しないでください。

ブルーフロンエコONE II ブルーフロンエコONE NS II



環境に配慮した特化則非該当、1液タイプのウレタン塗膜防水材です。

●標準色



▲グレー

■ブルーフロンエコONE II

●比重：1.4

●荷姿：18kg、9kg

※通年タイプです。
（ブルーフロンエコONE II
硬化促進剤で調整します）

■ブルーフロンエコONE NS II

●比重：1.4

●荷姿：9kg

※通年タイプです。
（ブルーフロンエコONE II
硬化促進剤で調整します）



▲ブルーフロンエコONE II (18kg)



▲ブルーフロンエコONE II (9kg)



▲ブルーフロンエコONE NS II

ブルーフロンエコ ブルーフロンエコNS



鉛・クロムフリー、非トルエン・キシレンをはじめ、厚生労働省室内濃度指針の13物質を使用していない環境配慮型のウレタン塗膜防水材です。高い公共性が求められる各種の施設や集合住宅など、環境対策が必要なケースでの使用に適しています。

●標準色



▲ニューグレー

●比重：1.3

●荷姿：18kgセット（主剤6kg、硬化剤12kg*）
※夏型、冬型があります。



▲ブルーフロンエコ



▲ブルーフロンエコNS

ブルーフロンエコホワイト遮熱 ブルーフロンエコNSホワイト遮熱



「ブルーフロンエコ」に遮熱性能を付与した機能性ウレタン塗膜防水材です。集合住宅のベランダ、屋上、ルーファバルコニーなどを確実に防水するとともに、居住性の向上や環境改善、ヒートアイランド対策も実現します。

●標準色



▲ホワイト遮熱

●比重：1.3

●荷姿：18kgセット（主剤6kg、硬化剤12kg*）

※通年タイプです（ブルーフロンエコ専用硬化促進剤で調整します）。



▲ブルーフロンエコホワイト遮熱



▲ブルーフロンエコNSホワイト遮熱

各種ホワイト遮熱を使用する場合は、ブルーフロンエコ専用硬化促進剤を下記表を参考に添加してください。

硬化促進剤の添加量 (18kgセットに対して)	気温	可使時間	次工程までの時間
0.06kg	5℃	50分	20～72時間
0.10kg		30分	16～72時間
0.03kg	10℃	50分	20～72時間
0.06kg		40分	16～72時間
添加なし	15℃	50分	20～72時間
0.03kg		40分	16～72時間
添加なし	20℃	40分	16～72時間
0.03kg		30分	14～72時間
添加なし	25℃	30分	16～72時間
0.03kg		25分	14～72時間
添加なし	30℃	25分	16～72時間
0.03kg		20分	12～72時間

●硬化促進剤は最大1%までの添加としてください。

ブルーフロンエコMID



鉛・クロムフリー、非トルエン・キシレンをはじめ、厚生労働省室内濃度指針の13物質を使用していない、環境配慮型のウレタン塗膜防水材です。適度な粘性があるため、側溝・巾木、勾配屋根などに適しています。

●標準色



▲ニューグレー

●比重：1.3

●荷姿：18kgセット

（主剤6kg、硬化剤12kg*）

※夏型、冬型があります。



ブルーフロンバリュー ブルーフロンバリューNS

スタンダードタイプのウレタン塗膜防水材です。一般の屋上防水、ベランダ、側溝、ひさしなど、幅広く使用できます。

●標準色



▲ニューグレー

●比重：1.4

●荷姿：20kgセット（主剤5kg、硬化剤15kg*）

※夏型、冬型があります。



▲ブルーフロンバリュー



▲ブルーフロンバリューNS

ブルーフロンエコ目止材



鉛・クロムフリー、非トルエン・キシレンをはじめ、厚生労働省室内濃度指針の13物質を使用していない、環境配慮型のウレタン塗膜防水材です。パンチシートの目止めに適しています。

●標準色



▲ニューグレー

●比重：1.3

●荷姿：18kgセット

（主剤6kg、硬化剤12kg*）

※夏型、冬型があります。



●標準色は印刷のため、実際の色とは相違があります。ご了承ください。 ●実際の標準色は別資料のブルーフロン標準色見本帳をご参照ください。

■ トップコートの製品概要

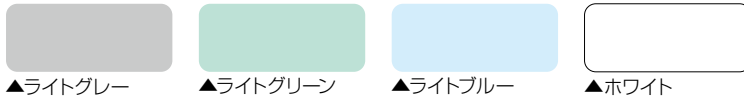
ブルーフロンEGトップ4F遮熱



遮熱機能を有する、4フッ化構造をもった特化則非該当、環境配慮型の超高耐候性トップコートです。防水層の表面温度を大幅に下げることがあり、室内に侵入する熱を軽減します。防水層を強力に保護しメンテナンス周期を延長します。



●標準色



ブルーフロンEGトップ4F



4フッ化構造をもった特化則非該当、環境配慮型の超高耐候性トップコートです。防水層を強力に保護しメンテナンス周期を延長します。

●標準色



ブルーフロンEGトップSi

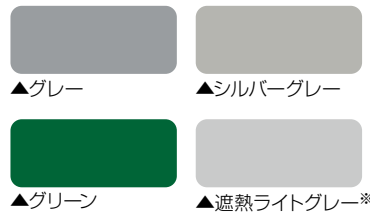


溶剤型のアクリルシリコン樹脂トップコートです。有機則非該当で、耐候性、作業性に優れます。

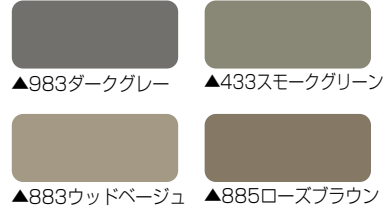


●冬場などで粘度が高い場合はブルーフロンエコシンナーで希釈を行ってください(塗料用シンナーAでは溶解しません)。

●標準色



●特注色



ブルーフロンGRトップエコ



環境に配慮した特化則非該当、溶剤型2液アクリルウレタン樹脂のトップコートです。さらにシンナー既調合タイプのため、作業性に優れています。

●標準色



●冬場などで粘度が高い場合はブルーフロンエコシンナーで希釈を行ってください(塗料用シンナーAでは溶解しません)。

ブルーフロンGRトップ遮熱



遮熱機能を有する、溶剤型2液アクリルウレタン樹脂のトップコートです。防水層の表面温度を大幅に下げることがあり、室内に侵入する熱を軽減します。また、防水層の熱劣化を抑制します。



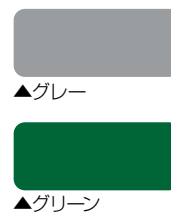
●標準色



ブルーフロンGRトップフッ素

フッ素樹脂の特性を生かしたウレタン塗膜防水材専用の高耐候性トップコートです。屋上やバルコニーなど、過酷な個所の防水層を酸性雨や紫外線から守り、メンテナンス周期を延長できます。

●標準色



ブルーフロンGRトップ

溶剤型2液アクリルウレタン樹脂の特性を生かした標準的なトップコートです。弾力のある塗膜を形成し、耐候性に優れた高光沢の仕上がりが得られます。



●標準色



▲グレー ▲グリーン ▲シルバーグレー

ブルーフロンエコ水性GRトップ 遮熱



環境に配慮した特化則非該当、2液水性タイプでアクリルウレタン樹脂のトップコートです。防水層の表面温度を大幅に下げることができ、室内へ侵入する熱を軽減します。さらに、防水層の熱劣化を抑えるとともに、耐久性を向上させるトップコートです。

●標準色



▲グレー



ブルーフロンエコ水性GRトップ



環境配慮とVOC削減を目指し、「ブルーフロンGRトップ」の水性タイプとして開発した特化則非該当、2液アクリルウレタン樹脂塗料です。乾燥が速く、耐候性に優れた水性トップコートです。



●標準色



▲グレー ▲シルバーグレー



▲グリーン

●特注色



▲983ダークグレー ▲433スモークグリーン



▲883ウッドベージュ ▲885ローズブラウン

ブルーフロンエコ水性トップ



アクリルエマルジョン樹脂を主成分とする特化則非該当、1液水性タイプのトップコートです。無機質系骨材入り既調合タイプで適度な防滑性が得られるとともに作業性にも優れています。

●標準色



▲グレー



▲グリーン



ブルーフロン水性上塗シルバー

〈非歩行タイプ〉



特殊変成アクリルエマルジョンを使用した特化則非該当、1液水性タイプのシルバー仕上げ塗料です。臭気が少なく、作業性に優れます。



●標準色



▲シルバー

※実際はシルバー色となります。

- 標準色は印刷のため、実際の色とは相違があります。ご了承ください。
- 特注色は価格が割高になります。また、納期は受注後1週間程度となります。
- 実際の標準色は別資料のブルーフロン標準色見本帳をご参照ください。
- その他、当社のユータック標準色見本および建築外装用標準見本もご参照ください。
- 別途、トップコートとしてユータックFTも用意しています。
- 荷姿は予告なく変更する場合があります。

確実な防水効果のために——。

■ 施工フロー

1 素地調整



屋上防水改修施工前



清掃・突起物
などの処理



著しい汚れは漏水に配慮し、高圧水洗浄などで除去してください。



下地処理では必要に応じ、NTカチオンシリーズなどで下地処理を行ってください。



下地処理完了

2 接着剤および通気緩衝シートの施工

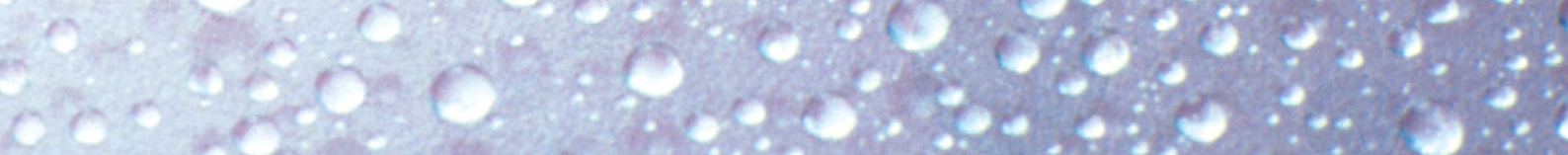


プライマーの施工



通気緩衝シート(ブルーフロンNT-FタックシートS)の施工





3 ウレタン塗膜防水材の施工



防水材の調合



立上り部はNSタイプを使用するか、増粘剤を調合した平場用ウレタン防水材で施工してください。

脱気筒の取り付け

通気緩衝工法は脱気筒の設置が必要となります。



防水材の施工(1層目)

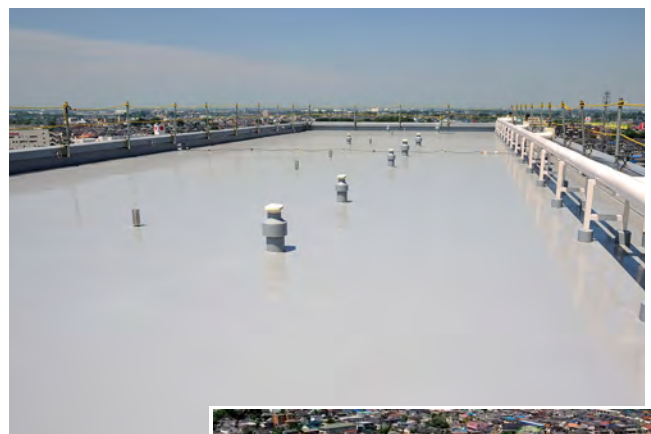


防水材の施工(2層目)

4 トップコートの施工



トップコートをローラー・刷毛で施工してください。



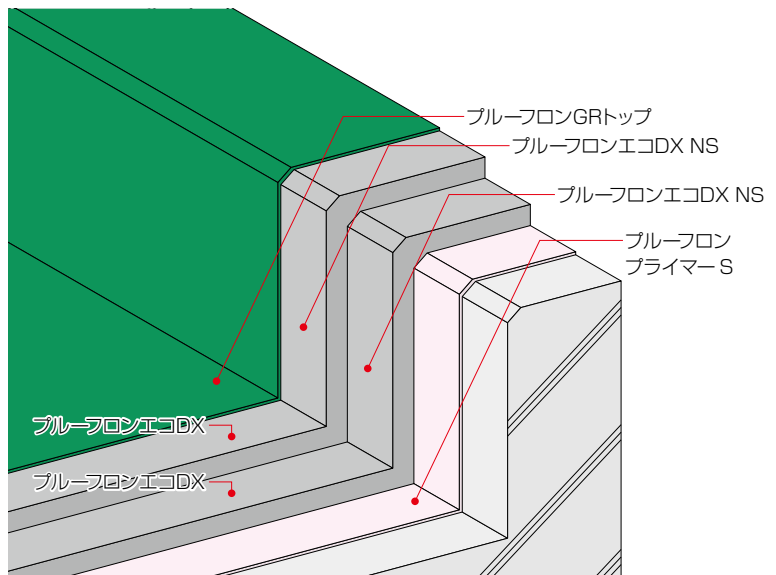
完成

PM工法 [密着工法]

PM工法は一般的なウレタン塗膜防水材の密着工法で、複雑な形状に簡単に対応し、シームレスな仕上がりが得られます。

- 用途**
- ベランダ、バルコニー
 - ひさし、パラペット
 - 役物の多い屋根防水
 - 開放廊下など

●PM-D30Gの施工例



[ブルーフロンエコDX特化則非該当仕様・環境配慮仕様]



工法名	工程	①	②	③	④
PM-D20GE			ブルーフロンエコDX 1.3kg/m ²	ブルーフロンエコDX 1.3kg/m ²	
PM-D30GE	NTエコプライマーU 0.2kg/m ²		ブルーフロンエコDX 2.0kg/m ²	ブルーフロンエコDX 1.9kg/m ²	ブルーフロンGRトップエコ 0.2kg/m ²
PMT-D20GE (立上り)			ブルーフロンエコDX NS 1.3kg/m ²	ブルーフロンエコDX NS 1.3kg/m ²	

[ブルーフロンエコDX特化則非該当仕様・環境配慮低臭仕様]



工法名	工程	①	②	③	④
PM-D20WG			ブルーフロンエコDX 1.3kg/m ²	ブルーフロンエコDX 1.3kg/m ²	
PM-D30WG	ブルーフロンエコ 水性プライマーホワイト 0.2kg/m ²		ブルーフロンエコDX 2.0kg/m ²	ブルーフロンエコDX 1.9kg/m ²	ブルーフロンエコ水性GRトップ 0.2kg/m ²
PMT-D20WG (立上り)			ブルーフロンエコDX NS 1.3kg/m ²	ブルーフロンエコDX NS 1.3kg/m ²	

[ブルーフロンエコDX特化則非該当仕様(屋外限定)]



工法名	工程	①	②	③	④
PM-D20G			ブルーフロンエコDX 1.3kg/m ²	ブルーフロンエコDX 1.3kg/m ²	
PM-D30G	ブルーフロンプライマーS 0.2kg/m ²		ブルーフロンエコDX 2.0kg/m ²	ブルーフロンエコDX 1.9kg/m ²	ブルーフロンGRトップ 0.2kg/m ²
PMT-D20G (立上り)			ブルーフロンエコDX NS 1.3kg/m ²	ブルーフロンエコDX NS 1.3kg/m ²	

[ブルーフロンエコ一般仕様]

工法名	工程	①	②	③	④
PM-E20G	ブルーフロンプライマーS 0.2kg/m ²		ブルーフロンエコ 1.3kg/m ²	ブルーフロンエコ 1.3kg/m ²	ブルーフロンGRトップ 0.2kg/m ²
PM-E30G			ブルーフロンエコ 2.0kg/m ²	ブルーフロンエコ 1.9kg/m ²	
PMT-E20G (立上り)			ブルーフロンエコNS 1.3kg/m ²	ブルーフロンエコNS 1.3kg/m ²	

[ブルーフロンバリュー仕様]

工法名	工程	①	②	③	④
PM-V20G	ブルーフロンプライマーS 0.2kg/m ²		ブルーフロンバリュー 1.4kg/m ²	ブルーフロンバリュー 1.4kg/m ²	ブルーフロンGRトップ 0.2kg/m ²
PM-V30G			ブルーフロンバリュー 2.1kg/m ²	ブルーフロンバリュー 2.1kg/m ²	
PMT-V20G (立上り)			ブルーフロンバリューNS 1.4kg/m ²	ブルーフロンバリューNS 1.4kg/m ²	

[PM工法の注意事項]

- 各工法の使用量は上記以外にも変更可能です。
- トップコートは各種選択可能です(57-59ページの一覧表をご参照ください)。
- プライマーは各種選択可能です。ただし、下地の状況に応じてプライマーを選定してください(53-54ページの適合表をご参照ください)。
- 必要に応じ、脱気装置の設置を行ってください。
- 作業手順は一般施工仕様書をご参照ください。
- 立上り工法には、平場用に各種増粘剤(55-56ページ参照)を添加して使用可能です。
- ブルーフロンエコ仕様の場合は、ブルーフロンエコの代わりにブルーフロンエコMIDもご使用いただけます。

塗 布 量 工 法

PM-VW工法 密着塗布量 [ブルーフロンバリュー仕様]

工法の防水層の種類にWの記号を付けるとm²に対する塗布量工法となります。

W2.5=2.5kg/m² W3.0=3.0kg/m² W3.5=3.5kg/m² W4.0=4.0kg/m²

工法名	工程	①	②	③	④
PM-VW2.5G	ブルーフロン プライマーS 0.2kg/m ²		ブルーフロンバリュー 1.2kg/m ²	ブルーフロンバリュー 1.3kg/m ²	ブルーフロンGRトップ 0.2kg/m ²
PM-VW3.0G			ブルーフロンバリュー 1.5kg/m ²	ブルーフロンバリュー 1.5kg/m ²	
PM-VW3.5G			ブルーフロンバリュー 1.7kg/m ²	ブルーフロンバリュー 1.8kg/m ²	
PM-VW4.0G			ブルーフロンバリュー 2.0kg/m ²	ブルーフロンバリュー 2.0kg/m ²	
PMT-VW2.5G (立上り)	ブルーフロン プライマーS 0.2kg/m ²		ブルーフロンバリューNS 1.2kg/m ²	ブルーフロンバリューNS 1.3kg/m ²	
PMT-VW3.0G (立上り)			ブルーフロンバリューNS 1.5kg/m ²	ブルーフロンバリューNS 1.5kg/m ²	
PMT-VW3.5G (立上り)			ブルーフロンバリューNS 1.7kg/m ²	ブルーフロンバリューNS 1.8kg/m ²	

[PM-VW工法の注意事項]

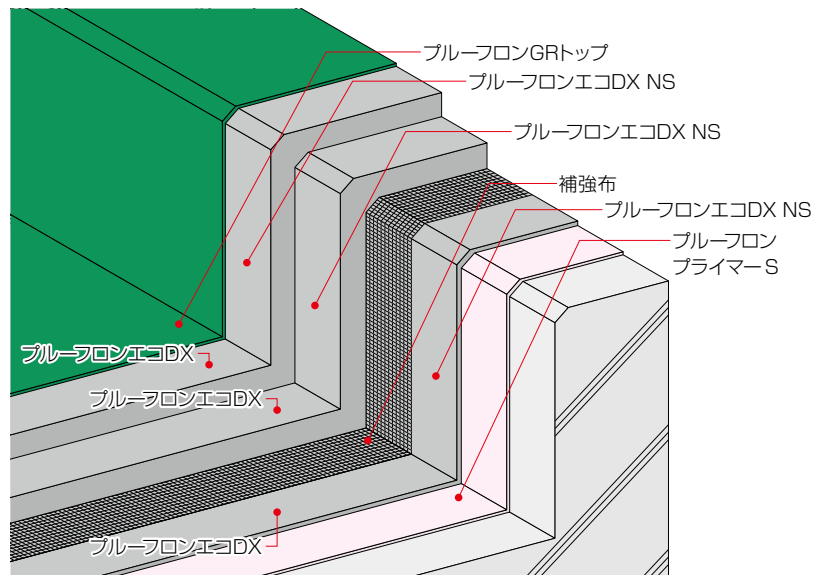
- 各工法の使用量は上記以外にも変更可能です。
- トップコートは各種選択可能です(57-59ページの一覧表をご参照ください)。
- プライマーは各種選択可能です。ただし、下地の状況に応じてプライマーを選定してください(53-54ページの適合表をご参照ください)。
- 必要に応じ、脱気装置の設置を行ってください。
- 作業手順は一般施工仕様書をご参照ください。
- 立上り工法には、平場用に液状ダレ止め剤を添加して使用可能です。

PG工法 [密着補強布入り工法]

PG工法は均一に必要な膜厚を確保できる密着補強布入りの工法です。立上り部ではダレ下がり防止効果があります。また、防水層の補強効果もあり、下地の経年変形による防水層の破断も抑制できます。

- 用途**
- 一般屋上
 - 役物の多い屋根防水
 - バルコニー、ベランダ
 - ひさし、パラペット
 - 入隅、出隅など

● PG-D30Gの施工例



[ブルーフロンエコDX特化則非該当仕様・環境配慮仕様]



工法名	工程	①	②	③	④	⑤	⑥
PG-D20GE					ブルーフロンエコDX 1.2kg/m ²	ブルーフロンエコDX 1.1kg/m ²	
PG-D30GE	NTエコプライマー-U 0.2kg/m ²		ブルーフロンエコDX 0.3kg/m ²	補強布	ブルーフロンエコDX 2.0kg/m ²	ブルーフロンエコDX 1.6kg/m ²	ブルーフロン GRトップエコ 0.2kg/m ²
PGT-D20GE (立上り)			ブルーフロンエコDX NS 0.3kg/m ²		ブルーフロンエコDX NS 1.2kg/m ²	ブルーフロンエコDX NS 1.1kg/m ²	

[ブルーフロンエコDX特化則非該当仕様・環境配慮低臭仕様]



工法名	工程	①	②	③	④	⑤	⑥
PG-D20WG					ブルーフロンエコDX 1.2kg/m ²	ブルーフロンエコDX 1.1kg/m ²	
PG-D30WG	ブルーフロンエコ 水性プライマーホワイト 0.2kg/m ²		ブルーフロンエコDX 0.3kg/m ²	補強布	ブルーフロンエコDX 2.0kg/m ²	ブルーフロンエコDX 1.6kg/m ²	ブルーフロンエコ 水性GRトップ 0.2kg/m ²
PGT-D20WG (立上り)			ブルーフロンエコDX NS 0.3kg/m ²		ブルーフロンエコDX NS 1.2kg/m ²	ブルーフロンエコDX NS 1.1kg/m ²	

[ブルーフロンエコDX特化則非該当仕様(屋外限定)]



工法名	工程	①	②	③	④	⑤	⑥
PG-D20G					ブルーフロンエコDX 1.2kg/m ²	ブルーフロンエコDX 1.1kg/m ²	
PG-D30G	ブルーフロンプライマー-S 0.2kg/m ²		ブルーフロンエコDX 0.3kg/m ²	補強布	ブルーフロンエコDX 2.0kg/m ²	ブルーフロンエコDX 1.6kg/m ²	ブルーフロンGRトップ 0.2kg/m ²
PGT-D20G (立上り)			ブルーフロンエコDX NS 0.3kg/m ²		ブルーフロンエコDX NS 1.2kg/m ²	ブルーフロンエコDX NS 1.1kg/m ²	



[ブルーフロンエコ一般仕様]

工法名	工程	①	②	③	④	⑤	⑥
PG-E20G	ブルーフロンプライマーS 0.2kg/㎡	ブルーフロンエコ 0.3kg/㎡	補強布	ブルーフロンエコ 1.2kg/㎡	ブルーフロンエコ 1.1kg/㎡	ブルーフロンGRトップ 0.2kg/㎡	
PG-E30G				ブルーフロンエコ 2.0kg/㎡	ブルーフロンエコ 1.6kg/㎡		
PGT-E20G (立上り)				ブルーフロンエコNS 0.3kg/㎡	ブルーフロンエコNS 1.1kg/㎡		

[ブルーフロンバリュー仕様]

工法名	工程	①	②	③	④	⑤	⑥
PG-V20G	ブルーフロンプライマーS 0.2kg/㎡	ブルーフロンバリュー 0.4kg/㎡	補強布	ブルーフロンバリュー 1.2kg/㎡	ブルーフロンバリュー 1.2kg/㎡	ブルーフロンGRトップ 0.2kg/㎡	
PG-V30G				ブルーフロンバリュー 2.1kg/㎡	ブルーフロンバリュー 1.7kg/㎡		
PGT-V20G (立上り)				ブルーフロンバリューNS 0.4kg/㎡	ブルーフロンバリューNS 1.1kg/㎡		

[PG工法の注意事項]

- 各工法の使用量は上記以外にも変更可能です。
- トップコートは各種選択可能です(57-59ページの一覧表をご参照ください)。
- プライマーは各種選択可能です。ただし、下地の状況に応じてプライマーを選定してください(63-64ページの適合表をご参照ください)。
- 必要に応じ、脱気装置の設置を行ってください。
- 作業手順は一般施工仕様書をご参照ください。
- 立上り工法には、平場用に各種増粘剤(65-66ページ参照)を添加して使用可能です。
- ブルーフロンエコ仕様の場合は、ブルーフロンエコの代わりにブルーフロンエコMIDもご使用いただけます。

塗布量工法

PG-VW工法 密着補強布塗布量 [ブルーフロンバリュー仕様]

工法の防水層の種類の下にWの記号を付けると㎡に対する塗布量工法となります。

W2.5=2.5kg/㎡ **W3.0**=3.0kg/㎡ **W3.5**=3.5kg/㎡ **W4.0**=4.0kg/㎡

工法名	工程	①	②	③	④	⑤	⑥
PG-VW2.5G	ブルーフロンプライマーS 0.2kg/㎡	ブルーフロンバリュー 0.4kg/㎡	補強布	ブルーフロンバリュー 1.1kg/㎡	ブルーフロンバリュー 1.0kg/㎡	ブルーフロンGRトップ 0.2kg/㎡	
PG-VW3.0G				ブルーフロンバリュー 1.3kg/㎡	ブルーフロンバリュー 1.3kg/㎡		
PG-VW3.5G				ブルーフロンバリュー 1.6kg/㎡	ブルーフロンバリュー 1.5kg/㎡		
PG-VW4.0G				ブルーフロンバリュー 1.8kg/㎡	ブルーフロンバリュー 1.8kg/㎡		
PGT-VW2.5G (立上り)	ブルーフロンプライマーS 0.2kg/㎡	ブルーフロンバリューNS 0.4kg/㎡	補強布	ブルーフロンバリューNS 1.1kg/㎡	ブルーフロンバリューNS 1.0kg/㎡	ブルーフロンGRトップ 0.2kg/㎡	
PGT-VW3.0G (立上り)				ブルーフロンバリューNS 1.5kg/㎡	ブルーフロンバリューNS 1.1kg/㎡		
PGT-VW3.5G (立上り)				ブルーフロンバリューNS 1.6kg/㎡	ブルーフロンバリューNS 1.5kg/㎡		

[PG-VW工法の注意事項]

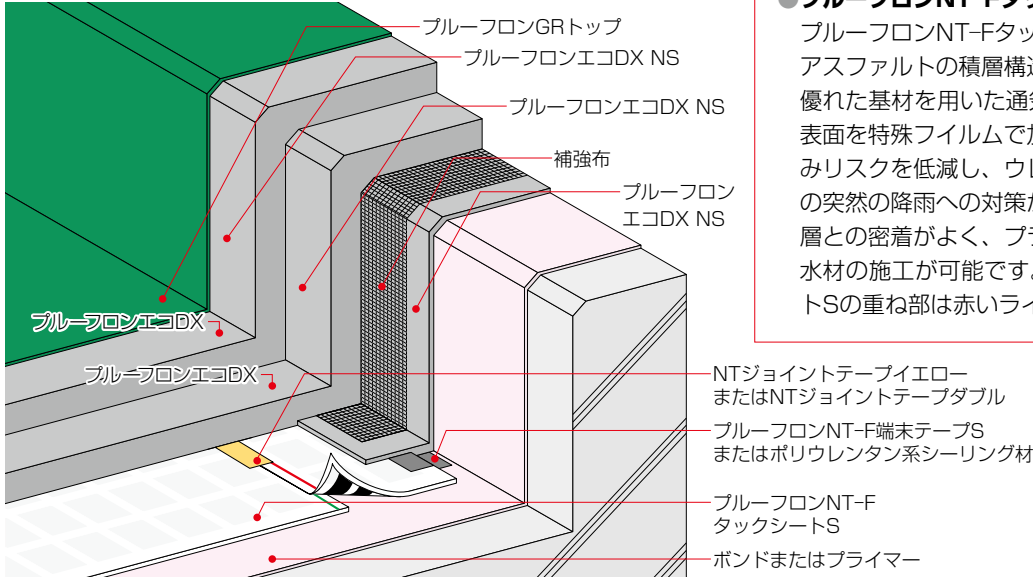
- 各工法の使用量は上記以外にも変更可能です。
- トップコートは各種選択可能です(57-59ページの一覧表をご参照ください)。
- プライマーは各種選択可能です。ただし、下地の状況に応じてプライマーを選定してください(63-64ページの適合表をご参照ください)。
- 必要に応じ、脱気装置の設置を行ってください。
- 作業手順は一般施工仕様書をご参照ください。
- 立上り工法には、平場用に各種増粘剤(65-66ページ参照)を添加して使用可能です。

PN工法 [通気緩衝工法]

PN工法は屋根防水に最適な通気緩衝シートを用いた防水工法で、長期にわたる防水性能があります。下地の動きに対応でき、下地の水分を拡散して脱気筒から放出し、防水層のフクレを抑制する工法です。

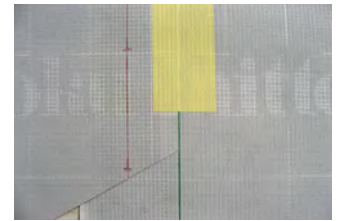
用途 ●一般屋上
など

●PN-D30Gの施工例(ブルーフロンNT-FタックシートS)



●ブルーフロンNT-FタックシートSの特長

ブルーフロンNT-FタックシートSはガラス補強布と改質アスファルトの積層構造からなり、強靱で寸法安定性に優れた基材を用いた通気緩衝シートです。また、シート表面を特殊フィルムで加工することにより、水のしみ込みリスクを低減し、ウレタン防水材料を施工するまでの間の突如の降雨への対策が可能です。特殊フィルムは防水層との密着がよく、プライマーなしでのウレタン塗膜防水材料の施工が可能です。ブルーフロンNT-FタックシートSの重ね部は赤いラインが上となります。



[ブルーフロンエコDX特化則非該当仕様・環境配慮仕様]



工法名	工程	①	②	③	④	⑤	⑥
PN-D20GE	環境配慮型接着剤 (ポンドまたは プライマー)	通気緩衝シート	ブルーフロンエコDX 1.3kg/m ²	ブルーフロンエコDX 1.3kg/m ²	ブルーフロン GRトップエコ 0.2kg/m ²		
PN-D30GE							
PGT-D20GE (立上り)	NTエコプライマーU 0.2kg/m ²	ブルーフロンエコDX NS 0.3kg/m ²	補強布	ブルーフロンエコDX NS 1.2kg/m ²	ブルーフロンエコDX NS 1.1kg/m ²	ブルーフロン GRトップエコ 0.2kg/m ²	

[ブルーフロンエコDX特化則非該当仕様(屋外限定)]



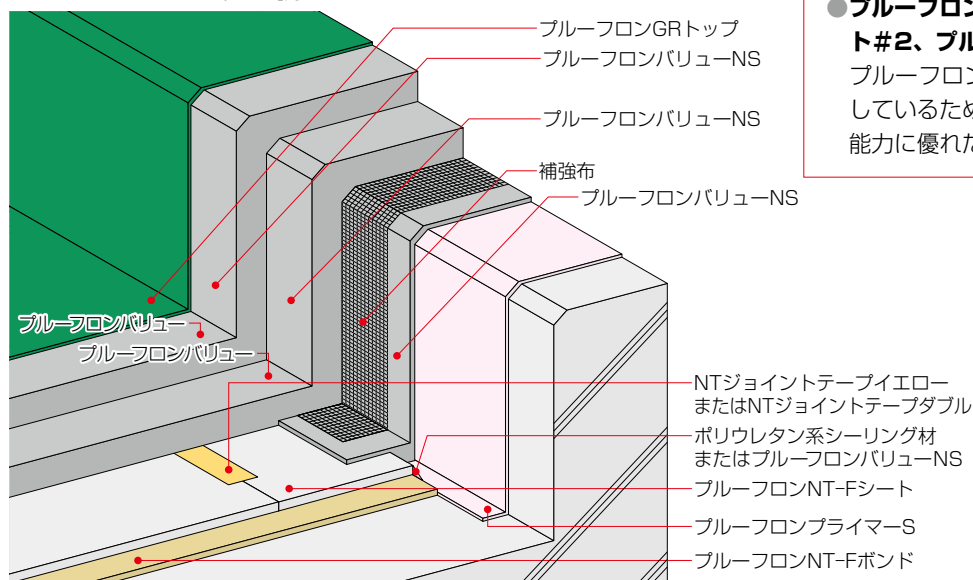
工法名	工程	①	②	③	④	⑤	⑥
PN-D20G	環境配慮型接着剤 (ポンドまたは プライマー)	通気緩衝シート	ブルーフロンエコDX 1.3kg/m ²	ブルーフロンエコDX 1.3kg/m ²	ブルーフロンGRトップ 0.2kg/m ²		
PN-D30G							
PGT-D20G (立上り)	ブルーフロン プライマーS 0.2kg/m ²	ブルーフロンエコDX NS 0.3kg/m ²	補強布	ブルーフロンエコDX NS 1.2kg/m ²	ブルーフロンエコDX NS 1.1kg/m ²	ブルーフロンGRトップ 0.2kg/m ²	

[ブルーフロンエコ一般仕様]

工法名	工程	①	②	③	④	⑤	⑥
PN-E20G	接着剤 (ポンドまたは プライマー)	通気緩衝シート	ブルーフロンエコ 1.3kg/m ²	ブルーフロンエコ 1.3kg/m ²	ブルーフロンGRトップ 0.2kg/m ²		
PN-E30G							
PGT-E20G (立上り)	ブルーフロン プライマーS 0.2kg/m ²	ブルーフロンエコNS 0.3kg/m ²	補強布	ブルーフロンエコNS 1.2kg/m ²	ブルーフロンエコNS 1.1kg/m ²	ブルーフロンGRトップ 0.2kg/m ²	



●PN-V30Gの施工例(ブルーフロンNT-Fシート)



●ブルーフロンNT-Fシート(ブルーフロンNT-Fシート#2、ブルーフロンNT-Fパンチシート)の特長
ブルーフロンNT-Fシートは繊維マットを主成分としているため伸びがあり、下地の動きに対し、対応能力に優れた通気緩衝シートです。



[ブルーフロンバリュース仕様]

工法名	工程	①	②	③	④	⑤	⑥
PN-V20G	接着剤 (ボンドまたは プライマー)	通気緩衝シート	ブルーフロンバリュース 1.4kg/m ²	ブルーフロンバリュース 1.4kg/m ²	ブルーフロンGRトップ 0.2kg/m ²		
PN-V30G			ブルーフロンバリュース 2.1kg/m ²	ブルーフロンバリュース 2.1kg/m ²			
PGT-V20G (立上り)	ブルーフロン プライマーS 0.2kg/m ²	ブルーフロン バリュースNS 0.4kg/m ²	補強布	ブルーフロン バリュースNS 1.3kg/m ²	ブルーフロン バリュースNS 1.1kg/m ²	ブルーフロンGRトップ 0.2kg/m ²	

[ブルーフロンエコでパンチシートを使用した場合の一般仕様]

工法名	工程	①	②	③	④	⑤	⑥
PN-E30G	ブルーフロンNT-F エコボンドH	ブルーフロンNT-F パンチシート	ブルーフロンエコ目止材 1.3kg/m ²	ブルーフロンエコ 1.5kg/m ²	ブルーフロンエコ 1.4kg/m ²	ブルーフロンGRトップ 0.2kg/m ²	
PGT-E20G (立上り)	ブルーフロン プライマーS 0.2kg/m ²	ブルーフロンエコNS 0.3kg/m ²	補強布	ブルーフロンエコNS 1.2kg/m ²	ブルーフロンエコNS 1.1kg/m ²	ブルーフロンGRトップ 0.2kg/m ²	

[PN工法の注意事項]

- 各工法の使用量は上記以外にも変更可能です。
- トップコートは各種選択可能です(59-60ページの一覧表をご参照ください)。
- 接着用ボンドの塗布量は、69ページの一覧表をご参照ください。
- 接着用ボンドと通気緩衝シートの組み合わせは、69ページの適合表をご参照ください。
- プライマーは各種選択可能です。ただし、下地の状況に応じてプライマーを選定してください(63-64ページの適合表をご参照ください)。
- 必要に応じ、脱気装置の設置を行ってください。
- 各通気緩衝シートのジョイント、端末処理方法については49～50ページをご参照ください。
- 作業手順は一般施工仕様書をご参照ください。
- 立上り工法には、平場用に各種増粘剤(65-66ページ参照)を添加して使用可能です。
- 既存下地の不陸の影響により、仕上がりが平滑にならない場合があります。
- 通気緩衝シート(ブルーフロンNT-Fシート、ブルーフロンNT-Fシート#2、ブルーフロンNT-Fパンチシート)を張り付ける際に降雨にあいませとシートに水分を含むこととなります。必ずウレタン塗膜防水材1層目を施工し、雨仕舞いを行ったうえで作業を終了してください。また、ブルーフロンNT-FタックシートS、ブルーフロンNT-Fシート#2(フィルム付き)についてもシート端部の雨仕舞いを行ってください。
- ブルーフロンNT-FタックシートSの重ね部は赤いラインが上となります。
- ブルーフロンNT-Fパンチシートにブルーフロンエコ目止材を使用した場合、ブルーフロンエコDXは使用できません。
- ブルーフロンエコ仕様の場合は、ブルーフロンエコの代わりにブルーフロンエコMIDもご使用いただけます。
- 既存が塩ビシート防水の場合、NT塩ビシートプライマーを使用してください。詳細は最寄りの営業所へお問い合わせください。

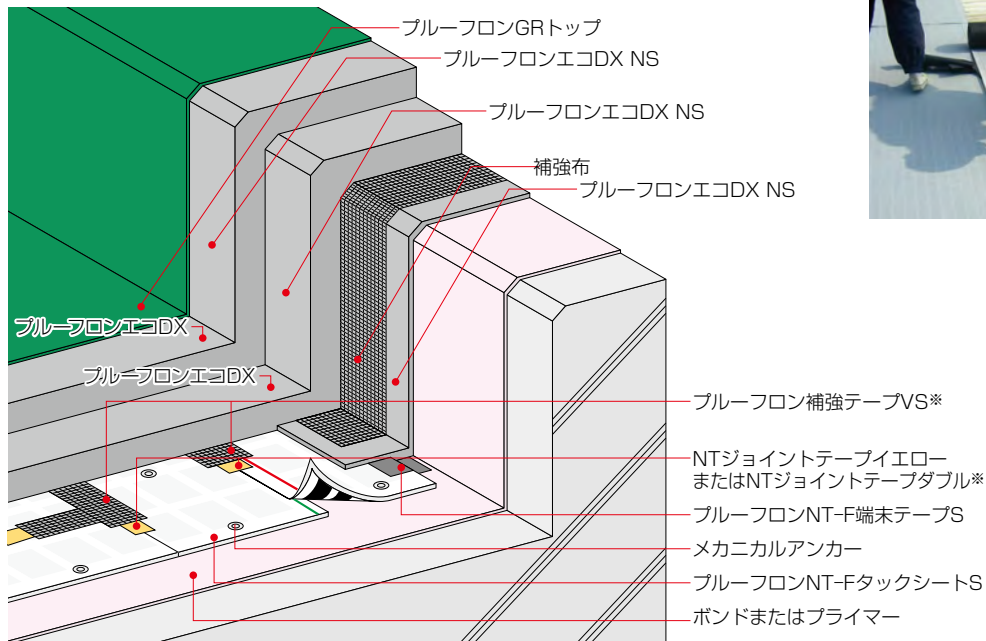
PK工法 [機械的固定工法]

PK工法(機械的固定工法)は強靱な「ブルーフロンNT-FタックシートS」を「メカニカルアンカー」で下地に固定し、ウレタン塗膜防水材料で仕上げる通気緩衝複合機械的固定工法です。大がかりな処理を必要とせず、さまざまな既存下地に施工できるため、下地処理工程や廃材の削減に寄与します。また、下地に残る水分はブルーフロンNT-FタックシートSの裏側を自由に移動し、拡散されるとともに、専用の脱気装置により、外部に放出されます。さらに、防水層は下地の動きによるひび割れなどの影響を受けにくく、改修工事に最適な工法です。

用途

●一般屋上など

●PK-D30Gの施工例



※NTジョイントテープダブルを使用する場合は、ブルーフロン補強テープVSは省略できます。



●施工手順



▲施工前



▲ブルーフロンNT-FタックシートSの張り付け



▲ジョイントテープの施工



▲ドリルで穴開け(ドリル径8mm)



▲メカニカルアンカーの打ち込み



▲端末テープの張り付け



▲補強テープの張り付け



▲メカニカルアンカー座金頭、補強テープのシール処理(ローラー、刷毛)

[ブルーフロンエコDX特化則非該当仕様・環境配慮仕様]



工法名	工程	①	②	③	④	⑤	⑥
PK-D30GE		下地の状況により環境配慮型接着剤(ボンドまたはプライマー)	ブルーフロンNT-F タックシートS	メカニカルアンカー	ブルーフロンエコDX 2.0kg/m ²	ブルーフロンエコDX 1.9kg/m ²	ブルーフロンGRトップエコ 0.2kg/m ²
PGT-D20GE (立上り)		NTエコプライマーU 0.2kg/m ²	ブルーフロンエコDX NS 0.3kg/m ²	補強布	ブルーフロンエコDX NS 1.2kg/m ²	ブルーフロンエコDX NS 1.1kg/m ²	

[ブルーフロンエコDX特化則非該当仕様(屋外限定)]



工法名	工程	①	②	③	④	⑤	⑥
PK-D30G		下地の状況によりボンドまたはプライマーもしくは不要	ブルーフロンNT-F タックシートS	メカニカルアンカー	ブルーフロンエコDX 2.0kg/m ²	ブルーフロンエコDX 1.9kg/m ²	ブルーフロンGRトップ 0.2kg/m ²
PGT-D20G (立上り)		ブルーフロンプライマーS 0.2kg/m ²	ブルーフロンエコDX NS 0.3kg/m ²	補強布	ブルーフロンエコDX NS 1.2kg/m ²	ブルーフロンエコDX NS 1.1kg/m ²	

[ブルーフロンエコ一般仕様]

工法名	工程	①	②	③	④	⑤	⑥
PK-E30G		※下地状況によりボンドまたはプライマーもしくは不要	ブルーフロンNT-F タックシートS	メカニカルアンカー	ブルーフロンエコ 2.0kg/m ²	ブルーフロンエコ 1.9kg/m ²	ブルーフロンGRトップ 0.2kg/m ²
PGT-E20G (立上り)		ブルーフロンプライマーS 0.2kg/m ²	ブルーフロンエコNS 0.3kg/m ²	補強布	ブルーフロンエコNS 1.2kg/m ²	ブルーフロンエコNS 1.1kg/m ²	

[ブルーフロンバリュー仕様]

工法名	工程	①	②	③	④	⑤	⑥
PK-V30G		※下地状況によりボンドまたはプライマーもしくは不要	ブルーフロンNT-F タックシートS	メカニカルアンカー	ブルーフロンバリュー 2.1kg/m ²	ブルーフロンバリュー 2.1kg/m ²	ブルーフロンGRトップ 0.2kg/m ²
PGT-V20G (立上り)		ブルーフロンプライマーS 0.2kg/m ²	ブルーフロンバリューNS 0.4kg/m ²	補強布	ブルーフロンバリューNS 1.3kg/m ²	ブルーフロンバリューNS 1.1kg/m ²	

[PK工法の注意事項]

- 各工法の使用量は上記以外にも変更可能です。
- トップコートは各種選択可能です(①②ページの一覧表をご参照ください)。
- プライマーは各種選択可能です。ただし、下地の状況に応じてプライマーを選定してください(③④ページの適合表をご参照ください)。
- 必要に応じ、脱気装置の設置を行ってください。
- ブルーフロンNT-FタックシートSの重ね部は赤いラインが上となります。
- 下地の状態やALC下地の場合など、現地で測定したメカニカルアンカーの引き抜き強度が充分でない場合は別途、最寄りの営業所へお問い合わせください。
- PK工法はメカニカルアンカーを用いた特殊な工法となります。防水層の厚みが薄い場合、メカニカルアンカーの跡が目立ちやすいため、防水層の膜厚は3mm厚以上を必ず確保してください。
- 部分的に下地に固定しているため、施工後にシワが生じる場合があります。
- ブルーフロンNT-FタックシートSのジョイント、端末処理方法については②、④～⑥ページをご参照ください。
- メカニカルアンカーの取り付け方法については①②ページをご参照ください。
- 立上り工法には、平場用に増粘剤(⑤⑥ページ参照)を添加して使用可能です。
- ブルーフロンエコ仕様の場合は、ブルーフロンエコの代わりにブルーフロンエコMIDもご使用いただけます。
- 既存が塩ビシート防水の場合、NT塩ビシートプライマーを使用してください。詳細は最寄りの営業所へお問い合わせください。

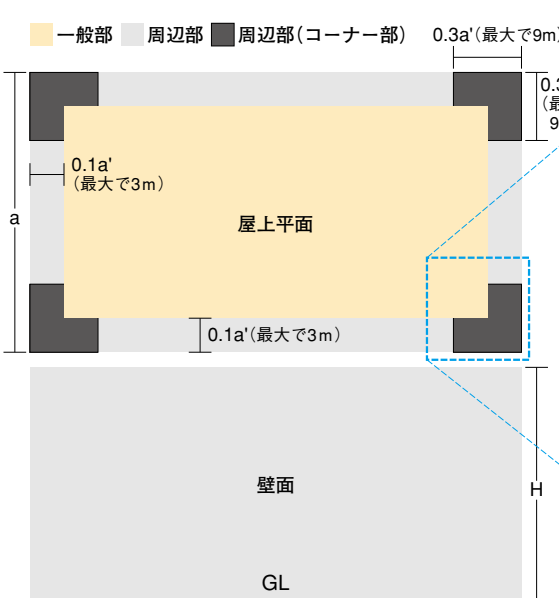


ブルーフロンPK/PKD工法耐風圧性について (標準アンカーピン固定数と割付)

ブルーフロンPK/PKD工法は機械的固定ですので強風により、防水層が飛ばされないようにするために適切な割付によるアンカーピンの固定が必要です。

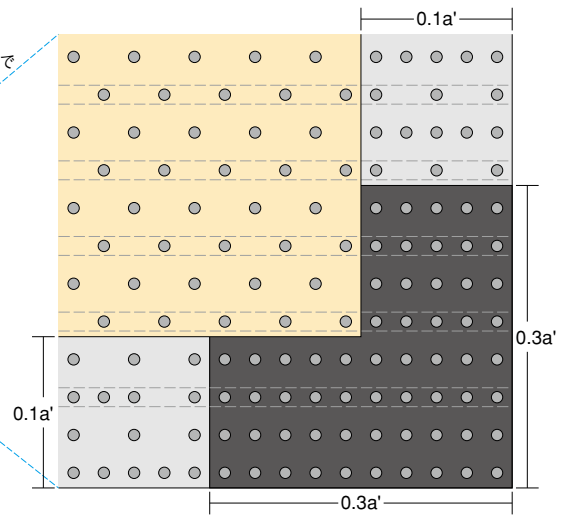
●屋根面にかかる風圧力

屋上で風が吹いたときには、防水層を上へ引き上げる力が働きます。その力は屋根面の部位により、強さが異なります。力の強さは一般部<周辺部<コーナー部の順に風圧が強くなります。したがって、部位によって必要なメカニカルアンカーピンの割付数が異なります。



H：建築物の高さと軒の高さの平均(m)
a'：平面の短辺長さ(a)とHの2倍の数値のうち、いずれか小さい数値
(ただし、30mを超える場合は、30mとする)

●メカニカルアンカーピンの割付図(代表例)



【アンカー標準固定数】

●一般部：2個/㎡ ●周辺部：3個/㎡ ●コーナー部：4個/㎡

基準風速の強い地域や海岸沿い、高層の建物など、強風にさらされる建物では風圧力が増加するため、標準固定数では十分な安全率が確保できない場合がありますので、最寄りの営業所へご相談ください。

●ブルーフロンPK/PKD工法の耐風圧性

ブルーフロンPK/PKD工法は耐風圧計算に基づき、最適な割付数量を設定しています。

■耐風圧性の計算

建築基準法・建築基準法施行令(第82条の5)・告示(令2国告第1437号・平12建告第1454号)「屋根ふき材および野外に面する帳壁の風圧に対する構造体上の安全性を確めるため構造計算の基準を定める件」に基づき、下記設定条件において耐風圧性能の計算を行います。

●設定条件

耐風圧性を計算する際の標準的なモデルを設定します。

- 建物の高さ(H)：30m
- 勾配：1/100
- 建物の短辺方向の長さ(a)：50m
- 地表面粗度区分：Ⅲ(標準的な地域が該当)

●風圧力の計算方法

屋根にかかる風圧力は平成12年建設省告示1458号に定める計算式により求められます。

$$W=q \times C_f \quad W: \text{風圧力(N/㎡)} \quad q: \text{平均速度圧(N/㎡)} \quad C_f: \text{ピーク風圧係数}$$

平均速度圧は次式で求められます。

$$q=0.6 \times E_r^2 \times V_o^2 \quad E_r: \text{平均速度の高さ方向の分布を表す係数} \quad V_o: \text{基準風速}$$

基準風速は、全国の市町村単位で細かく分類し、その土地で吹く風の基準として30~46mの8段階に分類されています。代表例として、基準風速38m/sを用いて風圧力を計算します。

●風圧力の計算結果

	固定力 N/㎡(A)
一般部	-2,118
周辺部	-2,710
コーナー部	-3,642

●メカニカルアンカー引き抜き強度

	モルタル
埋め込み深さ(mm)	30
強度(N/本)	2,450N

※標準モルタル下地となります。

●ブルーフロンPK工法の安全率

	風圧力の計算結果 固定力 N/㎡(A)	下地モルタル面		風速38m/sの場合の 安全率B÷A×100
		アンカー本数/㎡	固定力 N/㎡(B)	
一般部	-2,118	2本	4,900N	231%
周辺部	-2,710	3本	7,350N	271%
コーナー部	-3,642	4本	9,800N	269%

■ブルーフロンPK/PKD工法の安全率

※必要な耐風圧力は一般的に対象建物の風圧力に対し、2倍の安全率をみています。

※施工面(屋上)は、一般部、周辺部、コーナー部に分類されます。それぞれの係数に応じて、㎡当たりの使用固定金具数の計算が必要となります。

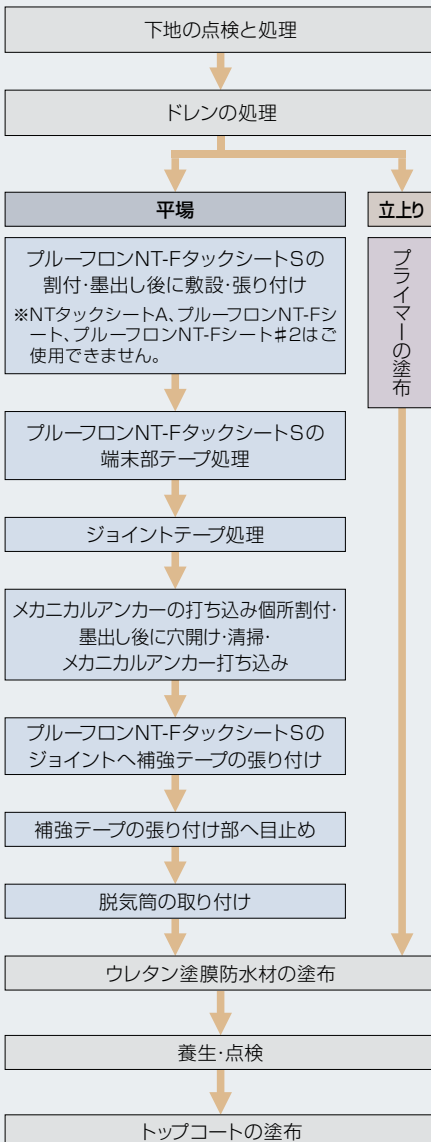
お問い合わせの際は「下地種類」「地方の区分」「地表面粗度区分」「建築物の高さ、幅」「現場下地のアンカー引き抜き強度」などの情報をご用意ください。

●地表面粗度区分

- I：海上のようなほとんど障害物の無い平坦地。
(例)海岸地帯、海上
- II：田園地帯や草原のような農作物程度の障害物がある平坦地。
(例)田園地帯、沿岸地帯、飛行場
- III：樹木・低層建築物が密集、もしくは中層建築物が散在する地域。
(例)森林地帯、工場地帯、都市周辺の住宅地
- IV：中・高層建築物が主となる市街地。
(例)中高層市街地、中小都市

※令2国告第1437号により、地表面粗度区分について変更となっており、都市計画区域内外に関わらず、特定行政庁が規則で地表面粗度区分I、II及びIVの区域を定めることが可能となりました。建築物の設計時の構造計算における風圧力の値が変更になりますので、確認を行ってください。

● 施工チャート



■ブルーフロンNT-FタックシートSのジョイント処理方法

- ①短辺、長辺方向ともにNTジョイントテープイエローもしくはNTジョイントテープダブルを張り付けます。
- ②所定の位置にメカニカルアンカーを打ち込みます。
- ③NTジョイントテープイエローの上にブルーフロン補強テープVSを張り付けます(2枚張り)。NTジョイントテープダブル使用時は2枚張りは必要ありません。
- ④短辺:ウレタン塗膜防水材立上り用を塗布します。

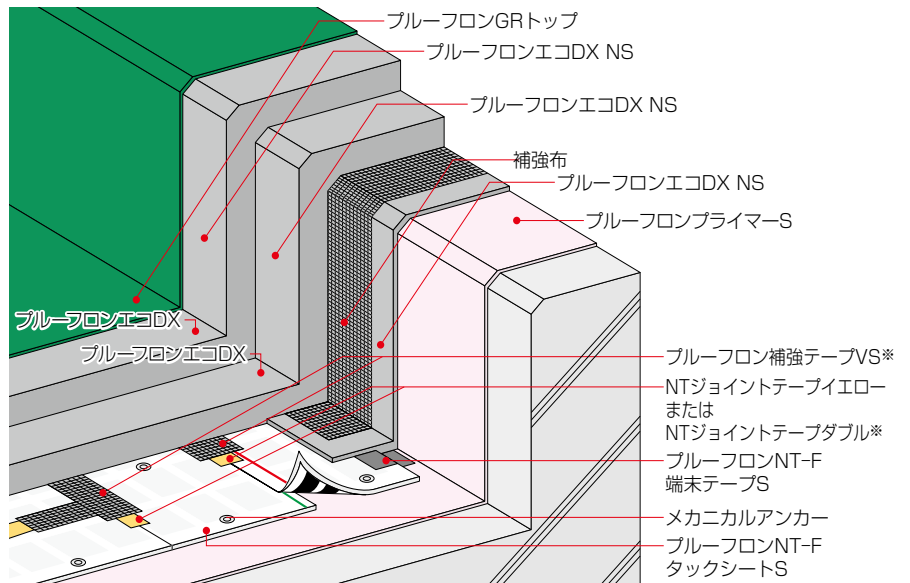
■ブルーフロンNT-FタックシートSの端末処理方法

- 末端になる部分はブルーフロンNT-F端末テープSをメカニカルアンカー、または押さえ金物に被るように張り付けしてください。

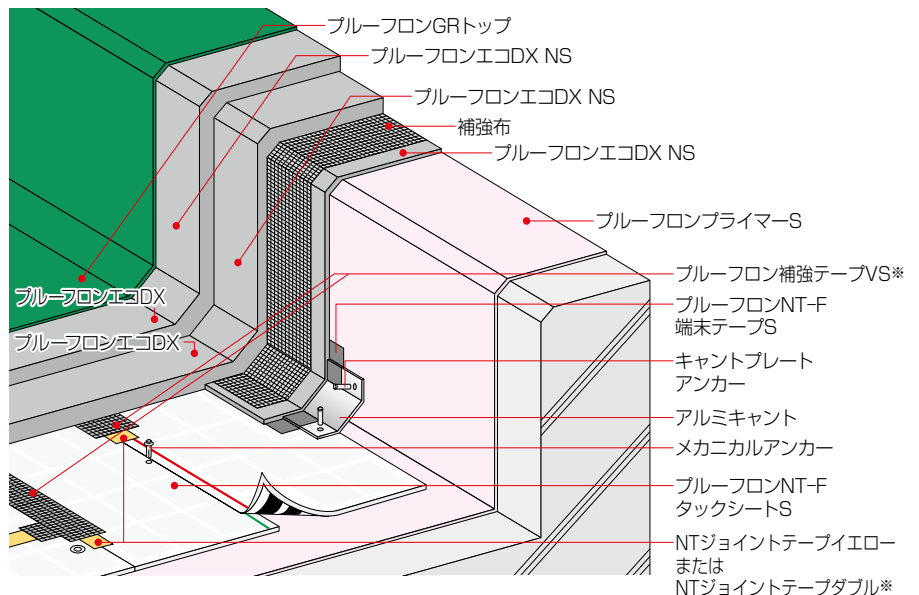
■メカニカルアンカー座金処理方法

- メカニカルアンカー座金部分で補強テープが被らない座金露出部分は、ウレタン塗膜防水材+液状ダレ止め剤、またはウレタン塗膜防水材立上り用、またはウレタンシーリング材を塗布し、補修塗りを行ってください。

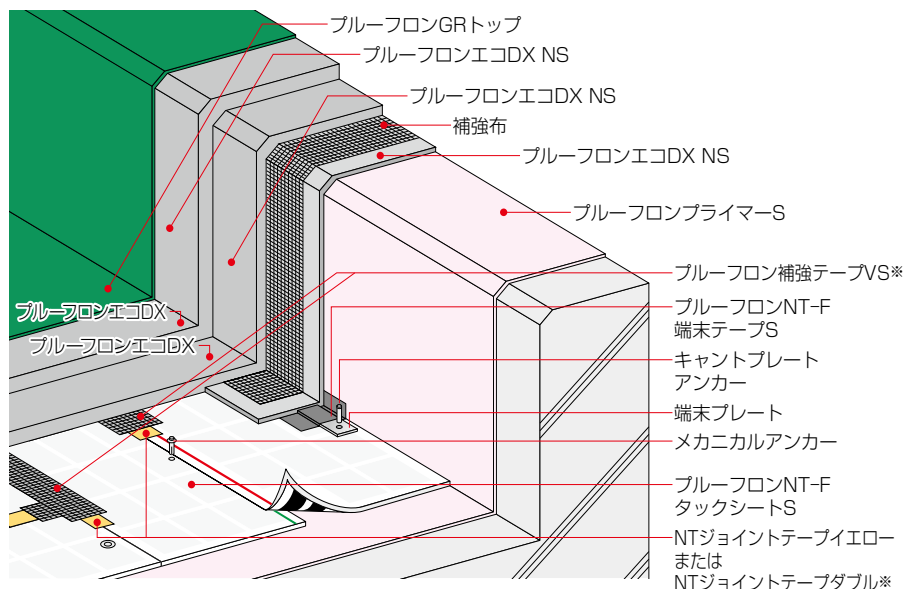
● 標準仕様の施工例



● アルミキャスト仕様の施工例



● 端末プレート仕様の施工例



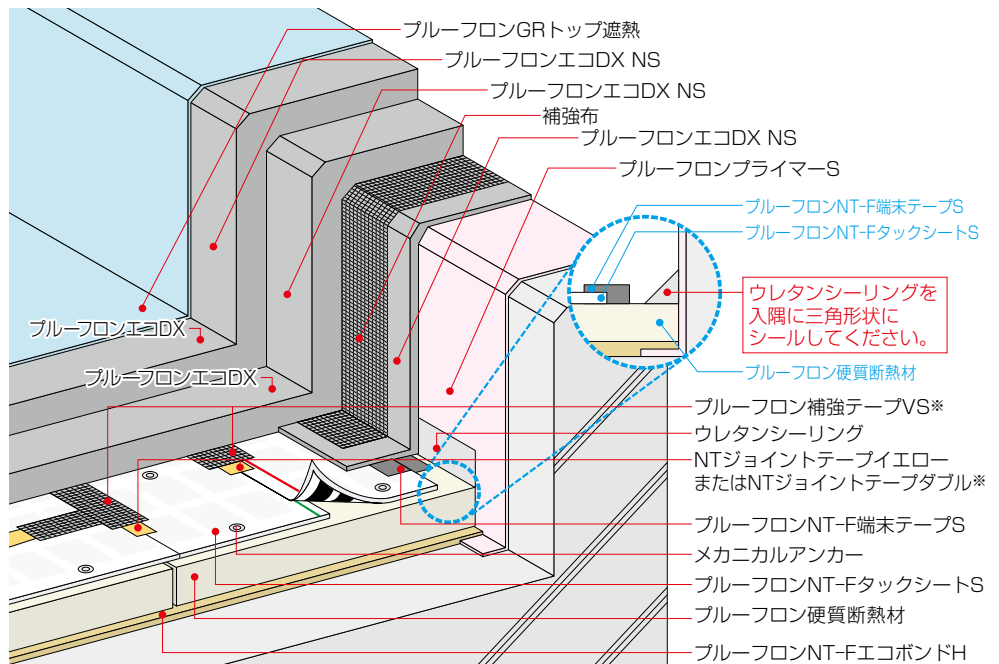
※NTジョイントテープダブルを使用する場合は、ブルーフロン補強テープVSは省略できます。

PKD工法 [機械的固定・断熱・遮熱工法]

PKD工法は「ブルーフロンNT-FタックシートS」を「メカニカルアンカー」で下地に固定する機械的固定工法と断熱材を組み合わせ、さらに遮熱性を付与した工法です。

用途 ●一般屋上など

●PKD-D30Sの施工例



※NTジョイントテープダブルを使用する場合は、ブルーフロン補強テープVSは省略できます。

[ブルーフロンエコDX特化則非該当仕様・環境配慮低臭仕様]



工法名	①	②	③	④	⑤	⑥	⑦
PKD-D30WS	ブルーフロンNT-FエコボンドH 0.3~0.6kg/㎡	ブルーフロン硬質断熱材	ブルーフロンNT-FタックシートS	メカニカルアンカー	ブルーフロンエコDX 2.0kg/㎡	ブルーフロンエコDX 1.9kg/㎡	ブルーフロンエコ水性GRトップ遮熱 0.2kg/㎡
PGT-D20WS (立上り)	NTエコプライマーU 0.2kg/㎡	ブルーフロンエコDX NS 0.3kg/㎡	補強布	ブルーフロンエコDX NS 1.2kg/㎡	ブルーフロンエコDX NS 1.1kg/㎡	ブルーフロンエコ水性GRトップ遮熱 0.2kg/㎡	

[ブルーフロンエコDX特化則非該当仕様(屋外限定)]



工法名	①	②	③	④	⑤	⑥	⑦
PKD-D30S	ブルーフロンNT-FエコボンドH 0.3~0.6kg/㎡	ブルーフロン硬質断熱材	ブルーフロンNT-FタックシートS	メカニカルアンカー	ブルーフロンエコDX 2.0kg/㎡	ブルーフロンエコDX 1.9kg/㎡	ブルーフロンGRトップ遮熱 0.2kg/㎡
PGT-D20S (立上り)	ブルーフロンプライマーS 0.2kg/㎡	ブルーフロンエコDX NS 0.3kg/㎡	補強布	ブルーフロンエコDX NS 1.2kg/㎡	ブルーフロンエコDX NS 1.1kg/㎡	ブルーフロンGRトップ遮熱 0.2kg/㎡	





[ブルーフロンエコ一般仕様]



工法名	工程	①	②	③	④	⑤	⑥	⑦
PKD-E30S		ブルーフロン NT-FエコボンドH 0.3kg/m ²	ブルーフロン 硬質断熱材	ブルーフロン NT-FタックシートS	メカニカルアンカー	ブルーフロンエコ 2.0kg/m ²	ブルーフロンエコ 1.9kg/m ²	ブルーフロン GRトップ遮熱 0.2kg/m ²
PGT-E20S (立上り)		ブルーフロン プライマーS 0.2kg/m ²	ブルーフロンエコNS 0.3kg/m ²	補強布	ブルーフロンエコNS 1.2kg/m ²	ブルーフロンエコNS 1.1kg/m ²	ブルーフロン GRトップ遮熱 0.2kg/m ²	

[ブルーフロンバリュー仕様]



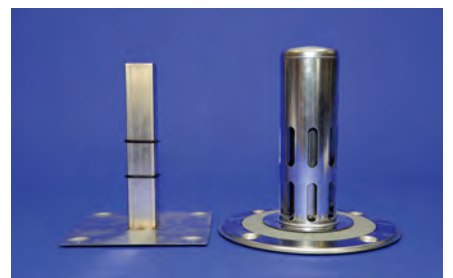
工法名	工程	①	②	③	④	⑤	⑥	⑦
PKD-V30S		ブルーフロン NT-FエコボンドH 0.3kg/m ²	ブルーフロン 硬質断熱材	ブルーフロン NT-FタックシートS	メカニカルアンカー	ブルーフロンバリュー 2.1kg/m ²	ブルーフロンバリュー 2.1kg/m ²	ブルーフロン GRトップ遮熱 0.2kg/m ²
PGT-V20S (立上り)		ブルーフロン プライマーS 0.2kg/m ²	ブルーフロン バリューNS 0.4kg/m ²	補強布	ブルーフロン バリューNS 1.3kg/m ²	ブルーフロン バリューNS 1.1kg/m ²	ブルーフロン GRトップ遮熱 0.2kg/m ²	

[PKD工法の注意事項]

- 各工法の使用量は上記以外にも変更可能です。
- プライマーは各種選択可能です。ただし、下地の状況に応じてプライマーを選定してください(55~59ページの適合表をご参照ください)。
- 必要に応じ、脱気装置の設置を行ってください。
- ステンレス脱気筒は、専用コア付きタイプが必要となる場合があります(詳細は最寄りの営業所へお問い合わせください)。
- ブルーフロン硬質断熱材およびブルーフロンNT-FタックシートSの端末処理方法については、28、45~50ページをご参照ください。
- 立上り工法は、平場用に各種増粘材(55~56ページ)を添加して使用可能です。
- 防水層としてブルーフロンエコをご使用いただく場合、色相としてホワイト遮熱を選定していただきますと、遮熱効果をさらに高めることができます。
- ブルーフロンGRトップ遮熱の淡彩色(ライトグレー、ライトグリーン、ライトブルー、ホワイト)を選定した場合、隠蔽性確保のため2回塗りとなる場合があります。
- ブルーフロンエコ仕様の場合は、ブルーフロンエコの代わりにブルーフロンエコMIDもご使用いただけます。
- 寒暖差が大きい時期は、断熱材の影響により、表面が結露しやすいため、トップコートの施工時間帯を考慮し、必要に応じて「ブルーフロン溶剤系トップコート硬化促進剤」または「溶剤トップ硬化促進剤×5」をご使用ください。
- 部分的に下地に固定しているため、施工後にシワが生じる場合があります。

●ステンレス脱気筒プラススリー
ステンレス・コア付き

- 付属品(1組につき)：
プラグレスアンカー(径4mm×35mm) 8本
補強クロス1枚
- 荷姿：
ステンレス脱気筒プラススリーステンレス・
コア付1ケース2組入り

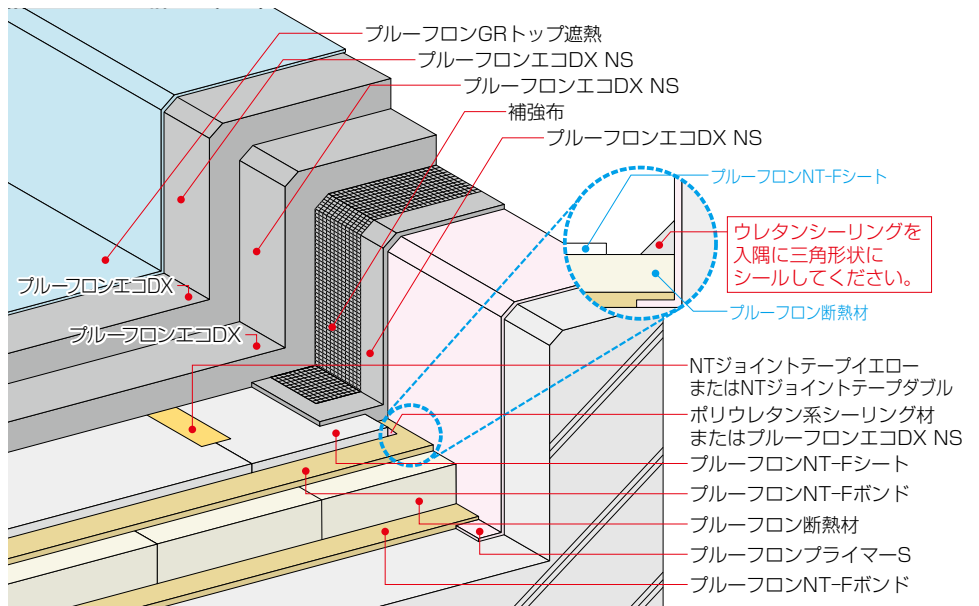


PD工法 [断熱・遮熱工法]

PD工法は躯体の劣化を抑制する断熱材を用いた工法です。遮熱仕様のトップコートにより、さらに室内への熱の侵入を防ぎます。

用途 ●一般屋上など

●PD-D30Sの施工例



[ブルーフロンエコDX特化則非該当仕様・環境配慮低臭仕様]



工法名	工程	①	②	③	④	⑤	⑥	⑦
PD-D20WS		ブルーフロン NT-Fボンド	ブルーフロン 断熱材	ブルーフロン NT-Fボンド	ブルーフロン NT-Fシート (3mm)	ブルーフロンエコDX 1.3kg/m ²	ブルーフロンエコDX 1.3kg/m ²	ブルーフロン エコ水性 GRトップ遮熱 0.2kg/m ²
PD-D30WS		下地: 0.3kg/m ² 断熱材: 0.3kg/m ²		断熱材: 0.3kg/m ² NT-Fシート: 0.3kg/m ²		ブルーフロンエコDX 2.0kg/m ²	ブルーフロンエコDX 1.9kg/m ²	
PGT-D20WS (立上り)		NTエコプライマー-U 0.2kg/m ²	ブルーフロン エコDX NS 0.3kg/m ²	補強布	ブルーフロン エコDX NS 1.2kg/m ²	ブルーフロン エコDX NS 1.1kg/m ²	ブルーフロンエコ水性 GRトップ遮熱 0.2kg/m ²	

[ブルーフロンエコDX特化則非該当仕様(屋外限定)]



工法名	工程	①	②	③	④	⑤	⑥	⑦
PD-D20S		ブルーフロン NT-Fボンド	ブルーフロン 断熱材	ブルーフロン NT-Fボンド	ブルーフロン NT-Fシート (3mm)	ブルーフロンエコDX 1.3kg/m ²	ブルーフロンエコDX 1.3kg/m ²	ブルーフロン GRトップ遮熱 0.2kg/m ²
PD-D30S		下地: 0.3kg/m ² 断熱材: 0.3kg/m ²		断熱材: 0.3kg/m ² NT-Fシート: 0.3kg/m ²		ブルーフロンエコDX 2.0kg/m ²	ブルーフロンエコDX 1.9kg/m ²	
PGT-D20S (立上り)		ブルーフロン プライマー-S 0.2kg/m ²	ブルーフロン エコDX NS 0.3kg/m ²	補強布	ブルーフロン エコDX NS 1.2kg/m ²	ブルーフロン エコDX NS 1.1kg/m ²	ブルーフロン GRトップ遮熱 0.2kg/m ²	





[ブルーフロンエコ一般仕様]



工法名	工程	①	②	③	④	⑤	⑥	⑦
PD-E20S		ブルーフロン NT-Fボンド 下地：0.3kg/m ² 断熱材：0.3kg/m ²	ブルーフロン 断熱材	ブルーフロン NT-Fボンド 断熱材：0.3kg/m ² NT-Fシート：0.3kg/m ²	ブルーフロン NT-Fシート(3mm)	ブルーフロンエコ 1.3kg/m ²	ブルーフロンエコ 1.3kg/m ²	ブルーフロン GRトップ遮熱 0.2kg/m ²
PD-E30S						ブルーフロンエコ 2.0kg/m ²	ブルーフロンエコ 1.9kg/m ²	
PGT-E20S (立上り)		ブルーフロン プライマーS 0.2kg/m ²	ブルーフロンエコNS 0.3kg/m ²	補強布	ブルーフロンエコNS 1.2kg/m ²	ブルーフロンエコNS 1.1kg/m ²	ブルーフロン GRトップ遮熱 0.2kg/m ²	

[ブルーフロンバリュー仕様]



工法名	工程	①	②	③	④	⑤	⑥	⑦
PD-V20S		ブルーフロン NT-Fボンド 下地：0.3kg/m ² 断熱材：0.3kg/m ²	ブルーフロン 断熱材	ブルーフロン NT-Fボンド 断熱材：0.3kg/m ² NT-Fシート：0.3kg/m ²	ブルーフロン NT-Fシート(3mm)	ブルーフロンバリュー 1.4kg/m ²	ブルーフロンバリュー 1.4kg/m ²	ブルーフロン GRトップ遮熱 0.2kg/m ²
PD-V30S						ブルーフロンバリュー 2.1kg/m ²	ブルーフロンバリュー 2.1kg/m ²	
PGT-V20S (立上り)		ブルーフロン プライマーS 0.2kg/m ²	ブルーフロン バリューNS 0.4kg/m ²	補強布	ブルーフロン バリューNS 1.3kg/m ²	ブルーフロン バリューNS 1.1kg/m ²	ブルーフロン GRトップ遮熱 0.2kg/m ²	

[PD工法の注意事項]

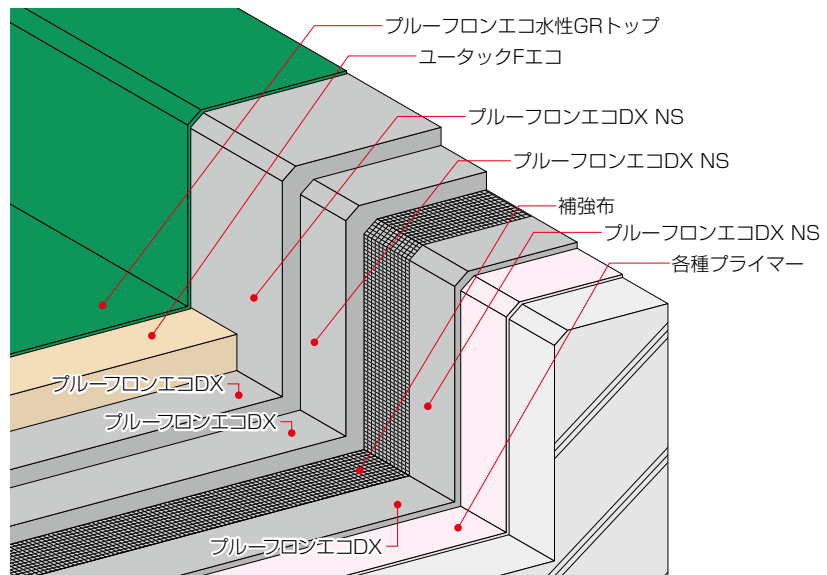
- 各工法の使用量は上記以外にも変更可能です。
- 接着用ボンドと通気緩衝シートの組み合わせは⑤⑨ページの適合表をご参照ください。
- プライマーは各種選択可能です。ただし、下地の状況に応じてプライマーを選定してください(⑤⑨ページの適合表をご参照ください)。
- 必要に応じ、脱気装置の設置を行ってください。
- ステンレス脱気筒は、専用コア付きタイプが必要となる場合があります(詳細は最寄りの営業所へ問い合わせください)。
- ブルーフロン断熱材およびブルーフロンNT-Fシートジョイント、端処理方法については④⑤～④⑩ページをご参照ください。
- 作業手順は一般施工仕様書をご参照ください。
- 立上り工法には、平場用に各種増粘剤(④⑤⑥ページ参照)を添加して使用可能です。
- 防水層としてブルーフロンエコをご使用いただく場合、色相としてホワイト遮熱を選定していただきますと、遮熱効果をさらに高めることができます。
- ブルーフロンGRトップ遮熱の淡彩色(ライトグレー、ライトグリーン、ライトブルー、ホワイト)を選定した場合、隠蔽性確保のため2回塗りとなる場合があります。
- ブルーフロンエコ仕様の場合は、ブルーフロンエコの代わりにブルーフロンエコMIDもご使用いただけます。
- 寒暖差が大きい時期は、断熱材の影響により、表面が結露しやすいため、トップコートの施工時間帯を考慮し、必要に応じて「ブルーフロン溶剤系トップコート硬化促進剤」または「溶剤トップ硬化促進剤×5」をご使用ください。

PS工法 [スポーツ床防水工法]

PS工法はウレタン塗膜防水材とウレタン塗り床材(ユータック)を複合した工法で、重歩行が可能なスポーツ床工法です。密着補強布入り工法と通気緩衝工法があり、スポーツ施設や病院施設などの屋上の活用に最適な工法です。

- 用途**
- 屋上スポーツ床
 - 一般屋上(重歩行)

● PSG-D40WGの施工例



PSG工法 [スポーツ床密着補強布入り工法]

[ブルーフロンエコDX環境配慮低臭仕様] 

工法名	工程	①	②	③	④	⑤	⑥	⑦
PSG-D40WG					ブルーフロンエコDX 1.2kg/m ²	ブルーフロンエコDX 1.1kg/m ²	ユータックFエコ 2.4kg/m ²	
PSG-D50WG	各種環境配慮型 プライマー 0.2kg/m ²		ブルーフロンエコDX 0.3kg/m ²	補強布	ブルーフロンエコDX 2.0kg/m ²	ブルーフロンエコDX 1.6kg/m ²	ユータックFエコ 2.4kg/m ²	ブルーフロンエコ 水性GRトップ 0.2kg/m ²
PSG-D60WG					ブルーフロンエコDX 2.5kg/m ²	ブルーフロンエコDX 2.4kg/m ²	ユータックFエコ 2.4kg/m ²	
PGT-D20WG (立上り)					ブルーフロン エコDX NS 0.3kg/m ²	ブルーフロン エコDX NS 1.2kg/m ²	ブルーフロン エコDX NS 1.1kg/m ²	

[ブルーフロンバリュー仕様]

工法名	工程	①	②	③	④	⑤	⑥	⑦
PSG-V40FT					ブルーフロンバリュー 1.2kg/m ²	ブルーフロンバリュー 1.2kg/m ²	ユータックFエコ 2.4kg/m ²	
PSG-V50FT	ブルーフロン プライマーS 0.2kg/m ²		ブルーフロンバリュー 0.4kg/m ²	補強布	ブルーフロンバリュー 2.1kg/m ²	ブルーフロンバリュー 1.7kg/m ²	ユータックFエコ 2.4kg/m ²	ユータックFT 0.2kg/m ²
PSG-V60FT					ブルーフロンバリュー 2.6kg/m ²	ブルーフロンバリュー 2.6kg/m ²	ユータックFエコ 2.4kg/m ²	
PGT-V20FT (立上り)					ブルーフロン バリュー NS 0.4kg/m ²	ブルーフロン バリュー NS 1.3kg/m ²	ブルーフロン バリュー NS 1.1kg/m ²	

[PSG工法の注意事項]

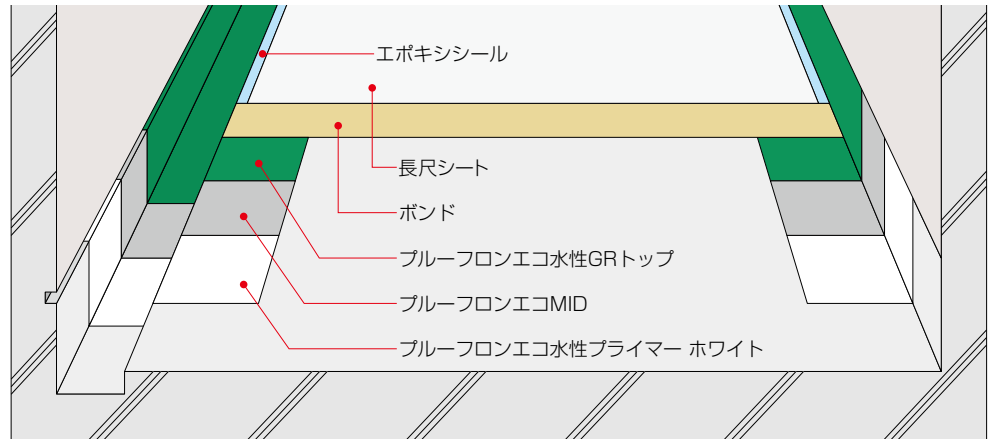
- 各工法の使用量は上記以外にも変更可能です。
- プライマーは各種選択可能です。ただし、下地の状況に応じてプライマーを選定してください(55-56ページの適合表をご参照ください)。
- 必要に応じ、脱気装置の設置を行ってください。
- 立上り工法には、平場用に液状ダレ止め剤を添加して使用可能です(55-56ページをご参照ください)。
- ブルーフロンバリュー仕様の場合は、立上り工法にブルーフロンエコNSもご使用いただけます。
- ブルーフロンエコ仕様の場合は、ブルーフロンエコの代わりにブルーフロンエコMIDもご使用いただけます。
- 上記以外の防水材も使用可能です。詳細は最寄りの営業所にご確認ください。

PF工法 [側溝・巾木・長尺シート複合工法]

PF工法は各種工法に長尺塩ビシートと組み合わせた複合工法です。

- 用途**
- 開放廊下、ベランダなど
 - 側溝・巾木など

●開放廊下の施工例(PF工法との組み合わせ)



[ブルーフロンエコMID環境配慮低臭仕様]



工法名	工程	①	②	③
PF-MW1.5WG		ブルーフロンエコ水性プライマーホワイト 0.2kg/m ²	ブルーフロンエコMID 1.5kg/m ²	ブルーフロンエコ水性GRトップ 0.2kg/m ²

※階下に居室がない部位(共用廊下、バルコニー、屋外階段など)

工法名	工程	①	②	③	④
PF-M20WG		ブルーフロンエコ水性プライマーホワイト 0.2kg/m ²	ブルーフロンエコMID 1.3kg/m ²	ブルーフロンエコMID 1.3kg/m ²	ブルーフロンエコ水性GRトップ 0.2kg/m ²

注：環境配慮仕様の場合は液状ダレ止め剤、ウレタンゴム用硬化促進剤は使用できません。

注：環境配慮仕様の場合はブルーフロンエコ専用硬化促進剤、ミルコンMS-2が使用可能です(65-66ページをご参照ください)。

[ブルーフロンエコMID一般仕様]

工法名	工程	①	②	③
PF-MW1.5G		ブルーフロンプライマーS 0.2kg/m ²	ブルーフロンエコMID 1.5kg/m ²	ブルーフロンGRトップ 0.2kg/m ²

※階下に居室がない部位(共用廊下、バルコニー、屋外階段など)

工法名	工程	①	②	③	④
PF-M20G		ブルーフロンプライマーS 0.2kg/m ²	ブルーフロンエコMID 1.3kg/m ²	ブルーフロンエコMID 1.3kg/m ²	ブルーフロンGRトップ 0.2kg/m ²

注：環境配慮仕様の場合は液状ダレ止め剤、ウレタンゴム用硬化促進剤は使用できません。

注：環境配慮仕様の場合はブルーフロンエコ専用硬化促進剤、ミルコンMS-2が使用可能です(65-66ページをご参照ください)。

[ブルーフロンエコONE II 特化則非該当仕様・環境配慮仕様]



工法名	工程	①	②	③	④
PF-I20GE		NTエコプライマー-U 0.2kg/m ²	ブルーフロンエコONEII 1.4kg/m ²	ブルーフロンエコONEII 1.4kg/m ²	ブルーフロンGRトップエコ 0.2kg/m ²

[ブルーフロンエコONE II 特化則非該当仕様(屋外限定)]



工法名	工程	①	②	③	④
PF-I20G		ブルーフロンプライマー-S 0.2kg/m ²	ブルーフロンエコONEII 1.4kg/m ²	ブルーフロンエコONEII 1.4kg/m ²	ブルーフロンGRトップ 0.2kg/m ²

[ブルーフロンエコDX特化則非該当仕様・環境配慮仕様]



工法名	工程	①	②	③	④
PF-D20GE		NTエコプライマー-U 0.2kg/m ²	ブルーフロンエコDX 1.3kg/m ²	ブルーフロンエコDX 1.3kg/m ²	ブルーフロンGRトップエコ 0.2kg/m ²

[ブルーフロンエコDX特化則非該当仕様(屋外限定)]



工法名	工程	①	②	③	④
PF-D20G		ブルーフロンプライマー-S 0.2kg/m ²	ブルーフロンエコDX 1.3kg/m ²	ブルーフロンエコDX 1.3kg/m ²	ブルーフロンGRトップ 0.2kg/m ²

[ブルーフロンエコ環境配慮低臭仕様]



工法名	工程	①	②	③	④
PF-E20WG		ブルーフロンエコ水性プライマー-ホワイト 0.2kg/m ²	ブルーフロンエコ 1.3kg/m ²	ブルーフロンエコ 1.3kg/m ²	ブルーフロンエコ水性GRトップ 0.2kg/m ²

注：環境配慮仕様の場合は液状ダレ止め剤、ウレタンゴム用硬化促進剤は使用できません。

注：環境配慮仕様の場合はブルーフロンエコ専用硬化促進剤、ミルコンMS-2が使用可能です(55ページをご参照ください)。

[ブルーフロンエコ一般仕様]

工法名	工程	①	②	③	④
PF-E20G		ブルーフロンプライマー-S 0.2kg/m ²	ブルーフロンエコ 1.3kg/m ²	ブルーフロンエコ 1.3kg/m ²	ブルーフロンGRトップ 0.2kg/m ²

[ブルーフロンバリュー仕様]

工法名	工程	①	②	③	④
PF-V20G		ブルーフロンプライマー-S 0.2kg/m ²	ブルーフロンバリュー 1.4kg/m ²	ブルーフロンバリュー 1.4kg/m ²	ブルーフロンGRトップ 0.2kg/m ²

【PF工法の注意事項】

- 各工法の使用量は上記以外にも変更可能です。
- トップコートは各種選択可能です(57-59ページの一覧表をご参照ください)。
- プライマーは各種選択可能です。ただし、下地の状況に応じてプライマーを選定してください(53-54ページの適合表をご参照ください)。
- 作業手順は一般施工仕様書をご参照ください。
- 立上り工法には、平場用に各種増粘剤(55-56ページ参照)を添加して使用可能です。

PH工法 [保護モルタル工法]

PH工法は浴室やトイレなど、RC構造下地の水廻りに使用する保護モルタル(別途工事が必要)工法です。屋上にも施工可能です。

用途

- 浴室、トイレ
- 一般屋上など

[ブルーフロンエコDX特化則非該当仕様]



工法名	①	②	③	④	⑤	⑥	⑦
PH-D30GE	NTエコプライマー-U 0.2kg/m ²	ブルーフロンエコDX 0.3kg/m ²	補強布	ブルーフロンエコDX 2.0kg/m ²	ブルーフロンエコDX 1.6kg/m ²	ブルーフロン GRトップエコ 0.2kg/m ²	※ポリエチレンシート (0.15~0.2mm) および 保護モルタルは別途 工事となります。
PHT-D20GE (立上り)		ブルーフロン エコDX NS 0.3kg/m ²		ブルーフロン エコDX NS 1.2kg/m ²	ブルーフロン エコDX NS 1.1kg/m ²		

[ブルーフロンエコ環境配慮低臭仕様]



工法名	①	②	③	④	⑤	⑥	⑦
PH-E30WG	ブルーフロンエコ 水性プライマーホワイト 0.2kg/m ²	ブルーフロンエコ 0.3kg/m ²	補強布	ブルーフロンエコ 2.0kg/m ²	ブルーフロンエコ 1.6kg/m ²	ブルーフロンエコ 水性GRトップ 0.2kg/m ²	※ポリエチレンシート (0.15~0.2mm) および 保護モルタルは別途 工事となります。
PHT-E20WG (立上り)		ブルーフロンエコNS 0.3kg/m ²		ブルーフロンエコNS 1.2kg/m ²	ブルーフロンエコNS 1.1kg/m ²		

注：工程①でNTエコプライマー-Uも使用できます。

注：ブルーフロンエコ仕様の場合は、ブルーフロンエコの代わりにブルーフロンエコMIDもご使用いただけます。

注：環境配慮仕様の場合は液状ダレ止め剤、ウレタンゴム用硬化促進剤は使用できません。

注：環境配慮仕様の場合はブルーフロンエコ専用硬化促進剤、ミルコンMS-2が使用可能です(65~66ページをご参照ください)。

[ブルーフロンバリュー仕様]

工法名	①	②	③	④	⑤	⑥	⑦
PH-V30G	ブルーフロン プライマー-S 0.2kg/m ²	ブルーフロンバリュー 0.4kg/m ²	補強布	ブルーフロンバリュー 2.1kg/m ²	ブルーフロンバリュー 1.7kg/m ²	ブルーフロン GRトップ 0.2kg/m ²	※ポリエチレンシート (0.15~0.2mm) および 保護モルタルは別途 工事となります。
PHT-V20G (立上り)		ブルーフロン バリュー NS 0.4kg/m ²		ブルーフロン バリュー NS 1.3kg/m ²	ブルーフロン バリュー NS 1.1kg/m ²		

[PH工法の注意事項]

- 各工法の使用量は上記以外にも変更可能です。
- プライマーは各種選択可能です。ただし、下地の状況に応じてプライマーを選定してください(63~64ページの適合表をご参照ください)。
- 立上り工法には、平場用に液状ダレ止め剤を添加して使用可能です。

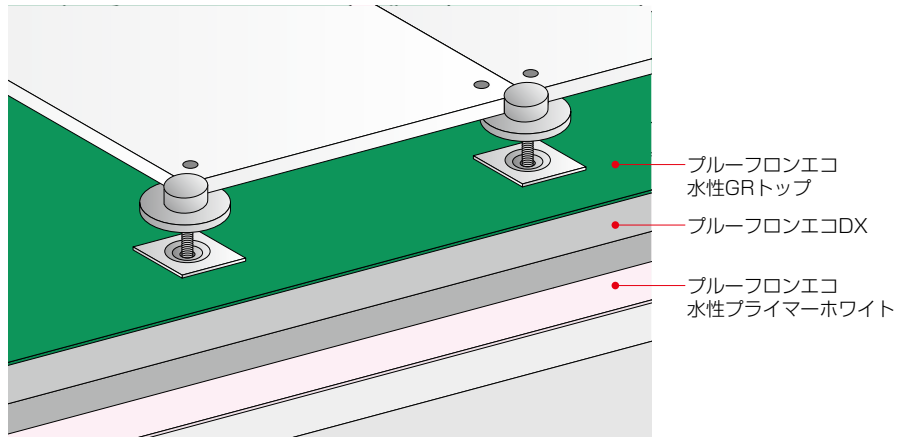
PO工法 [室内簡易防水工法]

PO工法はOAフロアの防水や側溝などに用いる汎用的な防水工法です。

●PO-E15WGの施工例

用途

●OAフロアなど



[ブルーフロンエコDX特化則非該当仕様・環境配慮低臭仕様]



工法名	工程	①	②	③
PO-D15WG		ブルーフロンエコ水性プライマーホワイト 0.2kg/m ²	ブルーフロンエコDX 2.0kg/m ²	ブルーフロンエコ水性GRトップ 0.2kg/m ²

注：ブルーフロンエコDXにミルコンMS-2を混合する場合の添加量は65-66ページをご参照ください。

[ブルーフロンエコ環境配慮低臭仕様]



工法名	工程	①	②	③
PO-E15WG		ブルーフロンエコ水性プライマーホワイト 0.2kg/m ²	ブルーフロンエコ 2.0kg/m ²	ブルーフロンエコ水性GRトップ 0.2kg/m ²

注：工程①でNTエコプライマーUも使用できます。

注：ブルーフロンエコ仕様の場合は、ブルーフロンエコの代わりにブルーフロンエコMIDもご使用いただけます。

注：環境配慮仕様の場合は液状ダレ止め剤、ウレタンゴム用硬化促進剤は使用できません。

注：環境配慮仕様の場合はブルーフロンエコ専用硬化促進剤、ミルコンMS-2が使用可能です(65-66ページをご参照ください)。

注：OAフロア施工の場合は、工程③のトップコートを省くことが可能です。

【PO工法の注意事項】

●各工法の使用量は上記以外にも変更可能です。

●トップコートは各種選択可能です(67-68ページの一覧表をご参照ください)。

●プライマーは各種選択可能です。ただし、下地の状況に応じてプライマーを選定してください(63-64ページの適合表をご参照ください)。

PU工法 [トップコートの塗り替え工法]

PU工法は、既存下地がウレタン塗膜防水材である場合のトップコート塗り替え工法です。

上記工法は標準的な仕様例のため、施工の際は事前に付着性試験を行い、付着性に異常がないことを確認した後、改修施工を行ってください。

PU工法でプライマーを使用する場合は、㊸ページのプライマーと下地の適合性に準じ、ブルーフロン塗り替え用プライマー、NT水性塗り替え用プライマーUもしくはブルーフロンプライマーUを倍希釈して施工し、該当のトップコートを施工してください(環境配慮仕様はNT水性塗り替え用プライマーUもしくはNTエコプライマーUを倍希釈して使用してください)。

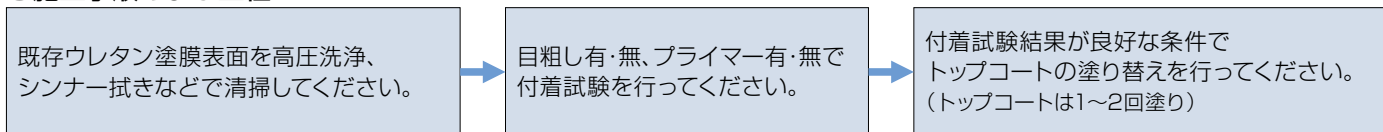
PRV工法 [塩ビシートリフレッシュ工法]

太陽光の影響により「塩化ビニル樹脂系屋上防水材」(以下、塩ビシート屋上防水材)は経年で劣化が進み、物性低下による漏水やシート表面のチョーキングによる外観不良といった不具合が発生します。このような不具合は、シート表面に保護塗料を塗装することで避けることができます。しかし、従来は塩ビシート中に含まれる可塑剤などの影響により、十分な密着性が得られず塗り替えが困難とされてきました。このような状況にお応えするため確立したのが「塩ビシートリフレッシュ工法」です。

この工法は、塩ビシート塗り替え用塗料により、防水シートの紫外線による劣化を防ぎ、長期にわたって防水効果を維持します。塗料とチョーキング塗膜を混合することで下地との密着性を強化し、剥離を防止します。さらに、塩ビシート中に含まれる可塑剤の移行がなく、汚れや変色がありません。このため、豊富なカラーバリエーションで外観を美しく彩ることができます。



● 施工手順および工程



- シルバー系トップコート、水性トップコートの場合にはトップコートの除去、もしくは同じタイプの塗り替えとなります。
- ブルーフロン塗り替え用プライマーもしくはブルーフロンプライマーUの倍希釈、NTエコプライマーUの倍希釈を塗装する場合で、外気温30℃以上の猛暑日は、プライマー施工後2時間以内にトップコートを塗装してください。施工間隔があいた場合、剥離の原因となります。

[塩ビシートリフレッシュ工法標準塗装仕様]

工法名	工程	①	②	③	④
PRV-S	<ul style="list-style-type: none"> ● 塩ビシート表面を高圧水洗後、ゴミやホコリ、油脂類はブラシなどで除去してください。 ● 塩ビシート表面が乾燥後に次の工程に進めてください。 ● 下記の注意事項も参照してください。 	NT塩ビシートプライマー 0.1~0.12kg/m ² または NT水性塗り替え用プライマーU 0.1kg/m ²	ブルーフロンGRトップ遮熱 0.15kg/m ²	ブルーフロンGRトップ遮熱 0.15kg/m ²	
PRV-F			ブルーフロンGRトップフッ素 0.15kg/m ²	ブルーフロンGRトップフッ素 0.15kg/m ²	
PRV-G			ブルーフロンGRトップ 0.15kg/m ²	ブルーフロンGRトップ 0.15kg/m ²	
PRV-EFS			ブルーフロンGRトップ遮熱 0.15kg/m ²	ブルーフロンEGトップ4F遮熱 0.2kg/m ²	
PRV-EF			ブルーフロンGRトップ 0.15kg/m ²	ブルーフロンEGトップ4F 0.2kg/m ²	
PRV-ES			ブルーフロンEGトップSi 0.15kg/m ²	ブルーフロンEGトップSi 0.15kg/m ²	
PRV-WS			NT水性塗り替え用プライマーU 0.1kg/m ²	ブルーフロンエコ水性GRトップ遮熱 0.15kg/m ²	ブルーフロンエコ水性GRトップ遮熱 0.15kg/m ²
PRV-WG	ブルーフロンエコ水性GRトップ 0.15kg/m ²	ブルーフロンエコ水性GRトップ 0.15kg/m ²			

- 防滑性ビニル床シートや長尺シートの場合は、最寄りの営業所までお問い合わせください。
- 塩ビシートのチョーキング層は高圧水洗などでできるだけ除去してください。
- チョーキングが激しい場合、もしくは洗浄できない場合はウエスやマジックロンなどでできるだけチョーキング塗膜を除去してください。
- プライマーはローラーでしごくように塗装してください。しこいて塗装することでチョーキングを溶解・復元し、プライマーに混合させます。
- プライマーは正しい使用量を守り、厚く塗りすぎないようにしてください。塗料のたまりができませんと剥離の原因になります。
- プライマーの施工間隔が開きすぎたり、降雨に曝された場合は必ず艶がなくなるまでサンディング、清掃を行った後再度NT塩ビシートプライマーを塗布してください。
- **NT塩ビシートプライマーを塗装する場合で、外気温30℃以上の猛暑日は、プライマー施工後1時間以内にトップコートを塗布してください。施工間隔があいた場合、剥離の原因となります。また、トップコートは必ず3時間以内に塗布してください。**

【PRV工法の注意事項】

■ 素地調整について

- 極端な塩ビシートのチョーキングはブラシなどで撤去してください。
- 塩ビシートの表面に細かい傷がつくようにマジックロンなどで目あらしを行い、シンナー拭きを行ってください。

■ 塗料と塗装について

- プライマーを塗装するとき、ローラーを強く押して同じ場所を2~4回塗りしてください。
- トップコートは2液反応硬化型塗料です。塗料の調合比は重量比ですので、混合割合を間違えないようにしてください(使用前によく攪拌してから使用ください)。また、調合した塗料は可使時間内に使用してください。
- トップコートの希釈には必ず専用のシンナーをご使用ください。シンナーの種類

によっては、粘度低下が著しい場合や艶がでない場合がありますのでご注意ください。また、過剰なシンナー希釈は艶の低下や外観不良の原因になります。

- 塗料の希釈割合は塗料温度や施工条件、塗装方法によって異なります。事前に試し塗りを行ってください。
- 気温5℃以下、40℃以上、湿度85%以上の場合、また、降雨や降雪、降霜が予測される場合は塗装を避けてください。
- 高圧水洗後はよく乾燥させてから塗装してください。
- 塩ビシートリフレッシュ工法は塩ビシートの美観、保護を目的とした工法です。著しい劣化により、防水機能が低下した塩ビシートに施工しましても、防水性は向上しませんので、ご注意ください。

■公共建築工事標準仕様書[令和4年版]より抜粋

●ウレタンゴム系塗膜防水の種別及び工程

種別	X-1(絶縁工法)		X-2(密着工法)	
	材料・工法	使用量(kg/㎡)	材料・工法	使用量(kg/㎡)
1	接着剤塗り 通気緩衝シート張り ^{(注)1}	0.3	プライマー塗り	0.2
2	ウレタンゴム系塗膜防水材塗り	3.0 ^{(注)4} ^{(注)5}	ウレタンゴム系塗膜防水材塗り 補強布張り	0.3
3	ウレタンゴム系塗膜防水材塗り		ウレタンゴム系塗膜防水材塗り	2.7 ^{(注)4} ^{(注)5}
4	仕上塗料塗り ^{(注)6}	—	ウレタンゴム系塗膜防水材塗り	(1.7) ^{(注)2}
5	—	—	仕上塗料塗り ^{(注)6}	—

- (注)1: 接着剤以外による通気緩衝シートの張付け方法は、主材料の製造所の仕様による。
 2: 立上り部はすべて、種別X-2とし、工程3及び工程4のウレタンゴム系防水材の使用量を()内とする。
 3: 表中のウレタンゴム系塗膜防水材の使用量は、硬化物比重が1.0である材料の場合を示しており、硬化物比重がこれ以外の場合は、所定の塗膜厚を確保するように使用量を換算する。
 4: ウレタンゴム系塗膜防水材塗りは2回以上に分割して塗り付ける。
 5: ウレタンゴム系塗膜防水材塗りの1工程当たりの使用量は、平場は2.5kg/㎡、立上りは1.5kg/㎡を上限とする。
 6: 仕上塗料の種類及び使用量は、特記による。特記がなければ、使用量は主材料の製造所の仕様による。

※類似仕様について

公的仕様	通気緩衝工法	密着工法	立上り
公共建築工事標準仕様書	X-1	X-2	X-2
公共建築改修工事標準仕様書	POX	L4X	L4X
日本建築学会JASS8防水工事	L-USS	L-UFS	L-UFS

[ブルーフロンエコ一般仕様]

工法名	工程	①	②	③	④	⑤	⑥
X-1		接着剤 (ボンドまたはプライマー)	通気緩衝シート	ブルーフロンエコ 2.0kg/㎡	ブルーフロンエコ 1.9kg/㎡	ブルーフロンGRトップ 0.2kg/㎡	
X-2		ブルーフロン プライマーS 0.2kg/㎡	ブルーフロンエコ 0.3kg/㎡	補強布	ブルーフロンエコ 2.0kg/㎡	ブルーフロンエコ 1.6kg/㎡	ブルーフロンGRトップ 0.2kg/㎡
X-2 立上り用			ブルーフロンエコNS 0.3kg/㎡		ブルーフロンエコNS 1.2kg/㎡	ブルーフロンエコNS 1.1kg/㎡	

[ブルーフロンバリュー仕様]

工法名	工程	①	②	③	④	⑤	⑥
X-1		接着剤 (ボンドまたはプライマー)	通気緩衝シート	ブルーフロンバリュー 2.1kg/㎡	ブルーフロンバリュー 2.1kg/㎡	ブルーフロンGRトップ 0.2kg/㎡	
X-2		ブルーフロン プライマーS 0.2kg/㎡	ブルーフロンバリュー 0.4kg/㎡	補強布	ブルーフロンバリュー 2.1kg/㎡	ブルーフロンバリュー 1.7kg/㎡	ブルーフロンGRトップ 0.2kg/㎡
X-2 立上り用			ブルーフロンバリューNS 0.4kg/㎡		ブルーフロンバリューNS 1.3kg/㎡	ブルーフロンバリューNS 1.1kg/㎡	

[ブルーフロンエコONE II仕様]

工法名	工程	①	②	③	④	⑤	⑥
X-1		接着剤 (ボンドまたはプライマー)	通気緩衝シート	ブルーフロンエコONE II 2.1kg/㎡	ブルーフロンエコONE II 2.1kg/㎡	ブルーフロンGRトップ 0.2kg/㎡	
X-2		ブルーフロン プライマーS 0.2kg/㎡	ブルーフロンエコONE II 0.4kg/㎡	補強布	ブルーフロンエコONE II 2.0kg/㎡	ブルーフロンエコONE II 1.8kg/㎡	ブルーフロンGRトップ 0.2kg/㎡
X-2 立上り用			ブルーフロン エコONE NS II 0.4kg/㎡		ブルーフロン エコONE NS II 1.3kg/㎡	ブルーフロン エコONE NS II 1.1kg/㎡	

[官公庁仕様の注意事項]

- トップコートは各種選択可能です(57~59ページの一覧表をご参照ください)。
- 接着用ボンドと通気緩衝シートの組み合わせは59ページの適合表をご参照ください。
- プライマーは各種選択可能です。ただし、下地の状況に応じてプライマーを選択してください(55~56ページの適合表をご参照ください)。
- X-1工法には、脱気装置の設置を行ってください。
- 各通気緩衝シートのジョイント、端処理方法については45~50ページをご参照ください。
- ブルーフロンエコ仕様の場合は、ブルーフロンエコの代わりにブルーフロンエコMIDもご使用いただけます。

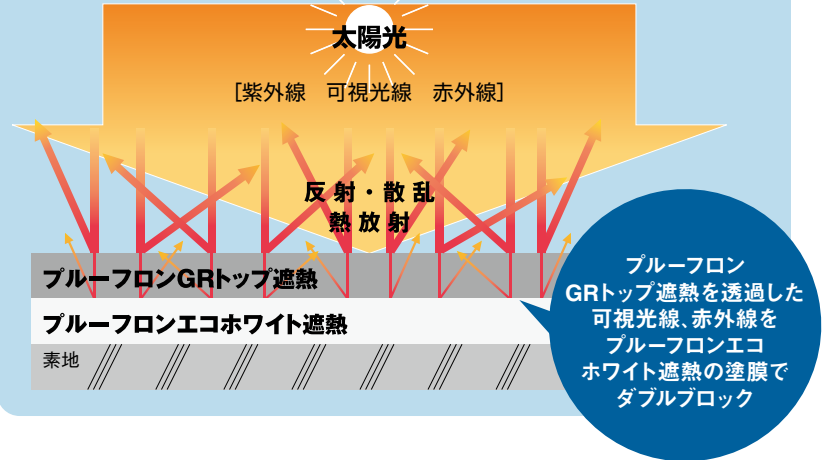
ブルーフロン遮熱仕様

ブルーフロン遮熱仕様は、当社が誇る遮熱技術を防水システムに応用した仕様です。

ブルーフロンエコホワイト遮熱とブルーフロンGRトップ遮熱を使用することにより、ヒートアイランド対策や、省エネ効果に大きく期待できる工法です。

このように熱を遮ります。

トップコートとウレタン塗膜防水材でのダブル遮熱効果



PM工法 [密着工法]



工法名	工程	①	②	③	④
PM-H20S			ブルーフロンエコホワイト遮熱 1.3kg/m ²	ブルーフロンエコホワイト遮熱 1.3kg/m ²	
PM-H30S	ブルーフロンプライマーS 0.2kg/m ²		ブルーフロンエコホワイト遮熱 2.0kg/m ²	ブルーフロンエコホワイト遮熱 1.9kg/m ²	ブルーフロンGRトップ遮熱 0.2kg/m ²
PMT-H20S (立上り)			ブルーフロンエコNSホワイト遮熱 1.3kg/m ²	ブルーフロンエコNSホワイト遮熱 1.3kg/m ²	



PG工法 [密着補強布入り工法]

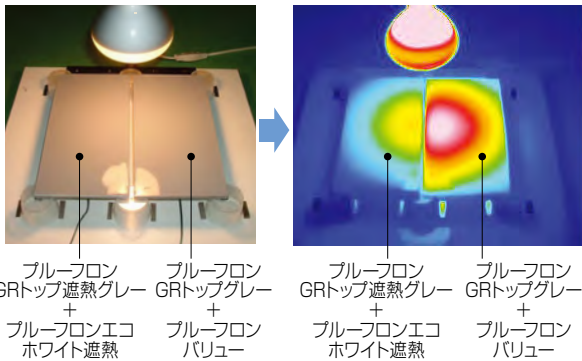


工法名	工程	①	②	③	④	⑤	⑥
PG-H20S			ブルーフロンエコホワイト遮熱 0.3kg/m ²		ブルーフロンエコホワイト遮熱 1.2kg/m ²	ブルーフロンエコホワイト遮熱 1.1kg/m ²	
PG-H30S	ブルーフロンプライマーS 0.2kg/m ²			補強布	ブルーフロンエコホワイト遮熱 2.0kg/m ²	ブルーフロンエコホワイト遮熱 1.6kg/m ²	ブルーフロンGRトップ遮熱 0.2kg/m ²
PGT-H20S (立上り)			ブルーフロンエコNSホワイト遮熱 0.3kg/m ²		ブルーフロンエコNSホワイト遮熱 1.2kg/m ²	ブルーフロンエコNSホワイト遮熱 1.1kg/m ²	

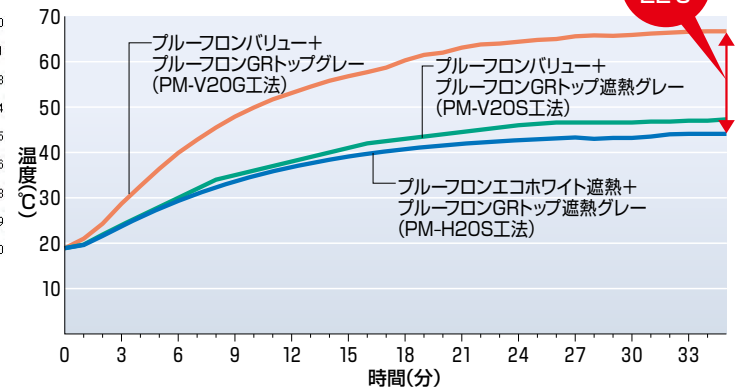


■照射試験結果

●試験用ランプを一定時間照射し、表面温度は赤外線カメラで測定しました。



●試験用ランプを用い、一定の時間照射し、スレート板裏面の温度を測定しました。



PN工法 [通気緩衝工法]



工法名	工程	①	②	③	④	⑤	⑥
PN-H20S	接着剤 (ボンドまたはプライマー)		通気緩衝シート (推奨:NT-Fシート)	ブルーフロンエコ ホワイト遮熱 1.3kg/m ²	ブルーフロンエコ ホワイト遮熱 1.3kg/m ²	ブルーフロン GRトップ遮熱 0.2kg/m ²	
PN-H30S				ブルーフロンエコ ホワイト遮熱 2.0kg/m ²	ブルーフロンエコ ホワイト遮熱 1.9kg/m ²		
PGT-H20S (立上り)	ブルーフロン プライマー-S 0.2kg/m ²	ブルーフロンエコNS ホワイト遮熱 0.3kg/m ²	補強布	ブルーフロンエコNS ホワイト遮熱 1.2kg/m ²	ブルーフロンエコNS ホワイト遮熱 1.1kg/m ²	ブルーフロン GRトップ遮熱 0.2kg/m ²	

PK工法 [機械的固定工法]



工法名	工程	①	②	③	④	⑤	⑥
PK-H30S	※下地状況により ボンドまたは プライマー、 もしくは不要		ブルーフロンNT-F タックシートS	メカニカルアンカー	ブルーフロンエコ ホワイト遮熱 2.0kg/m ²	ブルーフロンエコ ホワイト遮熱 1.9kg/m ²	ブルーフロン GRトップ遮熱 0.2kg/m ²
PGT-H20S (立上り)	ブルーフロン プライマー-S 0.2kg/m ²	ブルーフロンエコNS ホワイト遮熱 0.3kg/m ²	補強布	ブルーフロンエコNS ホワイト遮熱 1.2kg/m ²	ブルーフロンエコNS ホワイト遮熱 1.1kg/m ²		

PD工法 [断熱・遮熱工法]



工法名	工程	①	②	③	④	⑤	⑥	⑦
PD-H20S	ブルーフロン NT-Fボンド 下地: 0.3kg/m ² 断熱シート: 0.3kg/m ²	ブルーフロン断熱材	ブルーフロン NT-Fボンド 断熱材: 0.3kg/m ² NT-Fシート: 0.3kg/m ²	ブルーフロン NT-Fシート (3mm)	ブルーフロンエコ ホワイト遮熱 1.3kg/m ²	ブルーフロンエコ ホワイト遮熱 1.3kg/m ²	ブルーフロン GRトップ遮熱 0.2kg/m ²	
PD-H30S					ブルーフロンエコ ホワイト遮熱 2.0kg/m ²	ブルーフロンエコ ホワイト遮熱 1.9kg/m ²		
PGT-H20S (立上り)	ブルーフロン プライマー-S 0.2kg/m ²	ブルーフロンエコNS ホワイト遮熱 0.3kg/m ²	補強布	ブルーフロンエコNS ホワイト遮熱 1.2kg/m ²	ブルーフロンエコNS ホワイト遮熱 1.1kg/m ²	ブルーフロン GRトップ遮熱 0.2kg/m ²		


【遮熱仕様の注意事項】

- プライマーは各種選択可能です。ただし、下地の状況に応じてプライマーを選定してください(34ページの適合表をご参照ください)。
- 各工法の使用量は上記以外にも変更可能です。
- ブルーフロンエコホワイト遮熱を冬期に使用する場合はブルーフロンエコ専用硬化促進剤をご使用ください。各温度と促進剤添加量は7ページの表をご参照ください。
- 必要に応じ、脱気装置の設置を行ってください。
- ブルーフロンエコホワイト遮熱以外のウレタン塗膜防水材にブルーフロンGRトップ遮熱を使用しても効果があります。ただし、本遮熱仕様と比較して遮熱性能は劣ります。
- ブルーフロンGRトップ遮熱以外に遮熱性能があるトップコートを選択可能です。

特化則非該当仕様 / 環境配慮仕様

ブルーフロンエコDX / ブルーフロンエコDX NS

「ブルーフロンエコDX」「ブルーフロンエコDX NS」は特定化学物質障害予防規則(特化則)に該当しません。

「MOCA無配合」「鉛・クロム無配合」「13VOC・ホルムアルデヒド無配合」など高い環境性能を実現したウレタン塗膜防水材です。現在市販されている特化則非該当ウレタン防水材の中で、高い安全性と品質をかねそなえたウレタン防水材です。急性毒性に起因する  (どくろ)が表示されません。

プライマー、トップコートにも特化則非該当製品をラインアップしているため特化則非該当の仕様を組むことができます。

製品	タイプ	GHS絵表示		MOCA	鉛・クロム	13VOC	ホルムアルデヒド 拡散等級
		主剤	硬化剤				
ブルーフロンエコDX ブルーフロンエコDX NS	2液	なし	 	なし	なし	なし	F☆☆☆☆

※比較表は2018年1月5日時点のデータをもとに作成しています。

● 解説

■ GHS・絵表示

● GHS(化学品の分類および表示に関する世界調和システム: Globally Harmonized System of Classification and Labelling of Chemicals)は、2006年12月1日より、改正労働安全衛生法が施行され、

GHSの分類結果を反映した製品ラベルと安全データシート(SDS)による情報伝達や取り扱う者への周知が必要となりました。GHS絵表示は、簡易的な健康有害性や環境有害性を示したものです。絵表示が少ないことは安全性が高いことを示しています。

● GHSで使用される絵表示とその内容

								
<ul style="list-style-type: none"> ● 爆発物 ● 自己反応性化学品 ● 有機過酸化物 	<ul style="list-style-type: none"> ● 引火性/可燃性物質 ● 自己反応性化学品 ● 自然発火性および自己発熱性物質 	<ul style="list-style-type: none"> ● 酸化性物質 	<ul style="list-style-type: none"> ● 高圧ガス 	<ul style="list-style-type: none"> ● 金属腐食性物質 ● 皮膚腐食性 ● 眼に対する重篤な損傷性 	<ul style="list-style-type: none"> ● 急性毒性 	<ul style="list-style-type: none"> ● 急性毒性(低毒性) ● 皮膚刺激性 ● 眼刺激性 ● 皮膚感作性 ● 特定標的臓器毒性 ● オゾン層への有害性 	<ul style="list-style-type: none"> ● 生殖細胞変異原性 ● 発がん性 ● 生殖毒性 ● 呼吸器感作性 ● 特定標的臓器毒性 ● 吸引性呼吸器有害性 	<ul style="list-style-type: none"> ● 水生環境有害性

■ 特定化学物質障害予防規則(特化則)

● 「特定化学物質障害予防規則」は、職場で使用される化学物質による職業がん、その他の重度の障害を予防するために、その製造などに係わる設備、排気・廃液などの後処理、漏えいの防止、適切な製造・取り扱いのための管理、健康診断の実施などについて定めた予防規則です。

● 特定化学物質を製造し、または、取り扱う作業では、以下の事柄を実施しなければなりません。

- ① 取り扱う特定化学物質の名称、人体に及ぼす影響、取り扱い上の注意点などの表示が必要です。
- ② 特定化学物質作業主任者を選任しなければなりません。
- ③ 特定化学物質に応じた保護具を着用しなければなりません。
- ④ 特定化学物質に応じた作業記録と健康診断を定期的に行い、記録を保管しなければなりません。

● 特定化学物質は、物質ごとに閾値があります。閾値以下の場合、対象外となります。

■ MOCA(3,3'-ジクロロ-4,4'-ジアミノジフェニルメタン)

● MOCAは、重量の1%以上をこえて含有する場合は、特化則の該当製品となります。主にウレタン防水材の硬化剤の原料として用いられます。MOCAは、平成29年4月の特化則の改正にともない、膀胱がんが発生する疑いが高くなり、膀胱がん検診や作業記録、

健康診断の結果を30年間保管することが義務づけられました。

■ 鉛・クロム

● 鉛やクロムは強い毒性を持つため、世界的に含有塗料の廃絶を進めています。東京都環境局は、鉛フリー塗料を使用することを仕様書などで指定しています。当社も加盟している日本塗料工業会では、基本的に2020年までにすべての鉛含有塗料を段階的に廃絶する宣言をし、その措置を行っています。

■ 13VOC

● 13VOCとは、厚生労働省が定めた健康被害を引き起こすと考えられる13種類の化学物質のことです。VOCとは揮発性有機化合物のことであり、接着剤や塗料などに含まれているキシレンやトルエンなどの物質を指します。このVOCは常温、常圧で空气中に揮発され、空気を汚染し、化学物質過敏症やシックハウス症候群などの健康被害を引き起こします。

■ ホルムアルデヒド

● ホルムアルデヒドはシックハウス症候群の原因物質とされている、VOC(揮発性有機化合物)の一つです。建築基準法施行令では、ホルムアルデヒドの発散速度が $5\mu\text{g}/\text{m}^3\cdot\text{h}$ ($0.005\text{mg}/\text{m}^3\cdot\text{h}$)以下の建材のレベルをF☆☆☆☆としており、一般の人がその環境下で一生活したとしても健康上問題がないレベルと想定されています。

PM工法 [密着工法]



工法名	工程	①	②	③	④
PM-D20GE			ブルーフロンエコDX 1.3kg/㎡	ブルーフロンエコDX 1.3kg/㎡	
PM-D30GE	NTエコプライマー-U 0.2kg/㎡		ブルーフロンエコDX 2.0kg/㎡	ブルーフロンエコDX 1.9kg/㎡	ブルーフロン GRトップエコ 0.2kg/㎡
PMT-D20GE (立上り)			ブルーフロンエコDX NS 1.3kg/㎡	ブルーフロンエコDX NS 1.3kg/㎡	

PM工法 [密着工法(低臭仕様)]



工法名	工程	①	②	③	④
PM-D20WG			ブルーフロンエコDX 1.3kg/㎡	ブルーフロンエコDX 1.3kg/㎡	
PM-D30WG	ブルーフロンエコ 水性プライマーホワイト 0.2kg/㎡		ブルーフロンエコDX 2.0kg/㎡	ブルーフロンエコDX 1.9kg/㎡	ブルーフロンエコ 水性GRトップ 0.2kg/㎡
PMT-D20WG (立上り)			ブルーフロンエコDX NS 1.3kg/㎡	ブルーフロンエコDX NS 1.3kg/㎡	

PM工法 [密着工法(屋外限定)]



工法名	工程	①	②	③	④
PM-D20G			ブルーフロンエコDX 1.3kg/㎡	ブルーフロンエコDX 1.3kg/㎡	
PM-D30G	ブルーフロン プライマー-S 0.2kg/㎡		ブルーフロンエコDX 2.0kg/㎡	ブルーフロンエコDX 1.9kg/㎡	ブルーフロンGRトップ 0.2kg/㎡
PMT-D20G (立上り)			ブルーフロンエコDX NS 1.3kg/㎡	ブルーフロンエコDX NS 1.3kg/㎡	

PG工法 [密着補強布入り工法]



工法名	工程	①	②	③	④	⑤	⑥
PG-D20GE	NTエコプライマー-U 0.2kg/㎡		ブルーフロンエコDX 0.3kg/㎡	補強布	ブルーフロンエコDX 1.2kg/㎡	ブルーフロンエコDX 1.1kg/㎡	ブルーフロン GRトップエコ 0.2kg/㎡
PG-D30GE					ブルーフロンエコDX 2.0kg/㎡	ブルーフロンエコDX 1.6kg/㎡	
PGT-D20GE (立上り)			ブルーフロンエコDX NS 0.3kg/㎡		ブルーフロンエコDX NS 1.2kg/㎡	ブルーフロンエコDX NS 1.1kg/㎡	

※環境配慮低臭仕様として、プライマーは「ブルーフロンエコ水性プライマーホワイト」トップコートは「ブルーフロンエコ水性GRトップ/遮熱」もご使用いただけます。

PN工法 [通気緩衝工法]



工法名	工程	①	②	③	④	⑤	⑥
PN-D20GE	環境配慮型接着剤 (ボンドまたはプライマー)		通気緩衝シート	ブルーフロンエコDX 1.3kg/㎡	ブルーフロンエコDX 1.3kg/㎡	ブルーフロン GRトップエコ 0.2kg/㎡	
PN-D30GE				ブルーフロンエコDX 2.0kg/㎡	ブルーフロンエコDX 1.9kg/㎡		
PGT-D20GE (立上り)	NTエコプライマー-U 0.2kg/㎡	ブルーフロンエコDX NS 0.3kg/㎡	補強布	ブルーフロンエコDX NS 1.2kg/㎡	ブルーフロンエコDX NS 1.1kg/㎡	ブルーフロン GRトップエコ 0.2kg/㎡	

※環境配慮低臭仕様として、プライマーは「ブルーフロンエコ水性プライマーホワイト」トップコートは「ブルーフロンエコ水性GRトップ/遮熱」もご使用いただけます。

特化則非該当仕様／環境配慮仕様

ブルーフロンエコONEⅡ/ブルーフロンエコONE NSⅡ

「ブルーフロンエコONEⅡ」「ブルーフロンエコONE NSⅡ」は特定化学物質障害予防規則(特化則)に該当しません。
 「MOCA無配合」「鉛・クロム無配合」「13VOC・ホルムアルデヒド無配合」など高い環境性能を実現したウレタン塗膜防水材です。
 1液タイプのため、主剤と硬化剤を混合する必要がなく作業性が優れ、硬化不良の心配がありません。
 プライマー、トップコートにも特化則非該当製品をラインアップしているため特化則非該当の仕様を組むことができます。

PM工法[密着工法]



工法名	工程	①	②	③	④
PM-I20GE	NTエコプライマー-U 0.2kg/㎡		ブルーフロンエコONEⅡ 1.4kg/㎡	ブルーフロンエコONEⅡ 1.4kg/㎡	ブルーフロン GRトップエコ 0.2kg/㎡
PM-I30GE			ブルーフロンエコONEⅡ 2.1kg/㎡	ブルーフロンエコONEⅡ 2.1kg/㎡	
PMT-I20GE (立上り)			ブルーフロン エコONE NSⅡ 1.4kg/㎡	ブルーフロン エコONE NSⅡ 1.4kg/㎡	

※環境配慮低臭仕様として、プライマーは「ブルーフロンエコ水性プライマーホワイト」トップコートは「ブルーフロンエコ水性GRトップ/遮熱」もご使用いただけます。

PM工法[密着工法(屋外限定)]



工法名	工程	①	②	③	④
PM-I20G	ブルーフロン プライマー-S 0.2kg/㎡		ブルーフロンエコONEⅡ 1.4kg/㎡	ブルーフロンエコONEⅡ 1.4kg/㎡	ブルーフロンGRトップ 0.2kg/㎡
PM-I30G			ブルーフロンエコONEⅡ 2.1kg/㎡	ブルーフロンエコONEⅡ 2.1kg/㎡	
PMT-I20G (立上り)			ブルーフロン エコONE NSⅡ 1.4kg/㎡	ブルーフロン エコONE NSⅡ 1.4kg/㎡	

PG工法[密着補強布入り工法]



工法名	工程	①	②	③	④	⑤	⑥
PG-I20GE	NTエコプライマー-U 0.2kg/㎡		ブルーフロンエコONEⅡ 0.4kg/㎡	補強布	ブルーフロンエコONEⅡ 1.3kg/㎡	ブルーフロンエコONEⅡ 1.1kg/㎡	ブルーフロン GRトップエコ 0.2kg/㎡
PG-I30GE					ブルーフロンエコONEⅡ 2.0kg/㎡	ブルーフロンエコONEⅡ 1.8kg/㎡	
PGT-I20GE (立上り)					ブルーフロン エコONE NSⅡ 0.4kg/㎡	ブルーフロン エコONE NSⅡ 1.3kg/㎡	

※環境配慮低臭仕様として、プライマーは「ブルーフロンエコ水性プライマーホワイト」トップコートは「ブルーフロンエコ水性GRトップ/遮熱」もご使用いただけます。

PN工法[通気緩衝工法]



工法名	工程	①	②	③	④	⑤	⑥
PN-I20GE	環境配慮型接着剤 (ボンドまたはプライマー)		通気緩衝シート	ブルーフロンエコONEⅡ 1.4kg/㎡	ブルーフロンエコONEⅡ 1.4kg/㎡	ブルーフロン GRトップエコ 0.2kg/㎡	
PN-I30GE				ブルーフロンエコONEⅡ 2.1kg/㎡	ブルーフロンエコONEⅡ 2.1kg/㎡		
PGT-I20GE (立上り)	NTエコプライマー-U 0.2kg/㎡		ブルーフロン エコONE NSⅡ 0.4kg/㎡	補強布	ブルーフロン エコONE NSⅡ 1.3kg/㎡	ブルーフロンエコ ONE NSⅡ 1.1kg/㎡	ブルーフロン GRトップエコ 0.2kg/㎡

※環境配慮低臭仕様として、プライマーは「ブルーフロンエコ水性プライマーホワイト」トップコートは「ブルーフロンエコ水性GRトップ/遮熱」もご使用いただけます。

環境配慮仕様

ブルーフロンエコ/ブルーフロンエコNS

「ブルーフロンエコ」「ブルーフロンエコNS」は、長年の施工実績があり、コテなどの作業性においてレベリング性に優れ、抜群の仕上がり外観がえられます。

PM工法 [密着工法]

工法名	工程	①	②	③	④
PM-E20GE			ブルーフロンエコ 1.3kg/m ²	ブルーフロンエコ 1.3kg/m ²	
PM-E30GE	NTエコプライマーU 0.2kg/m ²		ブルーフロンエコ 2.0kg/m ²	ブルーフロンエコ 1.9kg/m ²	ブルーフロン GRトップエコ 0.2kg/m ²
PMT-E20GE (立上り)			ブルーフロンエコ NS 1.3kg/m ²	ブルーフロンエコ NS 1.3kg/m ²	

※環境配慮低臭仕様として、プライマーは「ブルーフロンエコ水性プライマーホワイト」トップコートは「ブルーフロンエコ水性GRトップ/遮熱」もご使用いただけます。

PG工法 [密着補強布入り工法]

工法名	工程	①	②	③	④	⑤	⑥
PG-E20GE			ブルーフロンエコ 0.3kg/m ²	補強布	ブルーフロンエコ 1.2kg/m ²	ブルーフロンエコ 1.1kg/m ²	ブルーフロン GRトップエコ 0.2kg/m ²
PG-E30GE	NTエコプライマーU 0.2kg/m ²				ブルーフロンエコ 2.0kg/m ²	ブルーフロンエコ 1.6kg/m ²	
PGT-E20GE (立上り)			ブルーフロンエコ NS 0.3kg/m ²	ブルーフロンエコ NS 1.2kg/m ²	ブルーフロンエコ NS 1.1kg/m ²		

※環境配慮低臭仕様として、プライマーは「ブルーフロンエコ水性プライマーホワイト」トップコートは「ブルーフロンエコ水性GRトップ/遮熱」もご使用いただけます。

PN工法 [通気緩衝工法]

工法名	工程	①	②	③	④	⑤	⑥
PN-E20GE	環境配慮型接着剤 (ボンドまたはプライマー)	通気緩衝シート		ブルーフロンエコ 1.3kg/m ²	ブルーフロンエコ 1.3kg/m ²	ブルーフロン GRトップエコ 0.2kg/m ²	
PN-E30GE				ブルーフロンエコ 2.0kg/m ²	ブルーフロンエコ 1.9kg/m ²		
PGT-E20GE (立上り)	NTエコプライマーU 0.2kg/m ²	ブルーフロンエコ NS 0.3kg/m ²	補強布	ブルーフロンエコ NS 1.2kg/m ²	ブルーフロンエコ NS 1.1kg/m ²	ブルーフロン GRトップエコ 0.2kg/m ²	

※環境配慮低臭仕様として、プライマーは「ブルーフロンエコ水性プライマーホワイト」トップコートは「ブルーフロンエコ水性GRトップ/遮熱」もご使用いただけます。

PK工法 [機械的固定工法]

工法名	工程	①	②	③	④	⑤	⑥
PK-E30GE	下地の状況により 環境配慮型接着剤 (ボンドおよびプライマー)		ブルーフロンNT-F タックシートS	メカニカルアンカー	ブルーフロンエコ 2.0kg/m ²	ブルーフロンエコ 1.9kg/m ²	ブルーフロン GRトップエコ 0.2kg/m ²
PGT-E20GE (立上り)	NTエコプライマーU 0.2kg/m ²	ブルーフロンエコ NS 0.3kg/m ²	補強布	ブルーフロンエコ NS 1.2kg/m ²	ブルーフロンエコ NS 1.1kg/m ²		

※環境配慮低臭仕様として、プライマーは「ブルーフロンエコ水性プライマーホワイト」トップコートは「ブルーフロンエコ水性GRトップ/遮熱」もご使用いただけます。

UR都市機構仕様

UR都市機構仕様のバルコニー等床防水、脱気絶縁複合防水、階段室床防水の各工法です。

特化則非該当仕様・環境配慮仕様で仕様組みを行っています。

下記の仕様は第三者機関(建材試験センター)の品質判定において基準をみたしております。

バルコニー等床防水(ウレタンゴム系塗膜防水) 保全工事共通仕様書[令和2年版]



工法名	工程	①	②	③	④
PM-D20GE 工法 平場用		ブルーフロンエコプライマー 0.2kg/㎡	ブルーフロンエコDX 2.6kg/㎡	ブルーフロンGRトップエコ +エストップ#20 0.1kg/㎡	ブルーフロンGRトップエコ 0.1kg/㎡
PMT-D20GE 工法 立上り用		ブルーフロンエコプライマー 0.2kg/㎡	ブルーフロンエコDX NS 2.6kg/㎡	ブルーフロンGRトップエコ +エストップ#20 0.1kg/㎡	ブルーフロンGRトップエコ 0.1kg/㎡

脱気絶縁複合防水(歩行用ウレタンゴム系塗膜防水) 保全工事共通仕様書[令和2年版]



工法名	工程	①	②	③	④	⑤	⑥	⑦	⑧
PN-D30UR 工法 平場用		ブルーフロン エコプライマー 0.2kg/㎡	ブルーフロン NT-F タックシートS	ブルーフロン エコDX 2.0kg/㎡	ブルーフロン エコDX 1.9kg/㎡	ブルーフロンUR 層間プライマー +NTマイクロ骨材 0.1kg/㎡	ブルーフロン URトップ 0.5kg/㎡	ブルーフロン URトップ 0.5kg/㎡	
PGT-D25UR 工法 立上り用		ブルーフロン エコプライマー 0.2kg/㎡	ブルーフロン エコDX NS 0.7kg/㎡	補強布	ブルーフロン エコDX NS 1.3kg/㎡	ブルーフロン エコDX NS 1.3kg/㎡	ブルーフロンUR 層間プライマー +NTマイクロ骨材 0.1kg/㎡	ブルーフロン URトップ 0.5kg/㎡	ブルーフロン URトップ 0.5kg/㎡

注：PGT-D25UR工法は脱気絶縁複合防水工法(庇、架台天端および立上り部など)になります。

階段室床防水(超速硬化ウレタン吹付け防水) 保全工事共通仕様書[令和2年版]



工法名	工程	①	②	③
NM-SH15GE 工法		ブルーフロンエコプライマー 0.15kg/㎡	NTスプレー タイプH 1.5kg/㎡	ブルーフロンGRトップエコ 0.15kg/㎡

バルコニー等床防水(ウレタンゴム系塗膜防水) 修繕2回目以降 保全工事共通仕様書[令和2年版]



工法名	工程	①	②	③	④
PM-D15GE 工法 平場用		ブルーフロンエコプライマー※ 0.1~0.2kg/㎡	ブルーフロンエコDX 2.0kg/㎡	ブルーフロンGRトップエコ +エストップ#20 0.1kg/㎡	ブルーフロンGRトップエコ 0.1kg/㎡
PMT-D15GE 工法 立上り用		ブルーフロンエコプライマー※ 0.1~0.2kg/㎡	ブルーフロンエコDX NS 2.0kg/㎡	ブルーフロンGRトップエコ +エストップ#20 0.1kg/㎡	ブルーフロンGRトップエコ 0.1kg/㎡

※：ブルーフロンエコプライマーはブルーフロンエコシンナーで倍希釈し、ご使用ください(塗布量はシンナー希釈した塗料の量です)。

注：2回目の修繕工事を行う場合、保全工事共通仕様書に準じ、事前に下地の調査および下地処理を行ってください。

脱気絶縁複合防水(歩行用ウレタンゴム系塗膜防水) 修繕2回目以降 保全工事共通仕様書[令和2年版]



工法名	工程	①	②	③	④	⑤	⑥	⑦	⑧
PG-D30UR 工法 平場用		ブルーフロン エコプライマー※ 0.2kg/㎡	ブルーフロン エコDX 0.4kg/㎡	補強布	ブルーフロン エコDX 1.9kg/㎡	ブルーフロン エコDX 1.6kg/㎡	ブルーフロンUR 層間プライマー +NTマイクロ骨材 0.1kg/㎡	ブルーフロン URトップ 0.5kg/㎡	ブルーフロン URトップ 0.5kg/㎡
PGT-D20UR 工法 立上り用		ブルーフロン エコプライマー※ 0.2kg/㎡	ブルーフロン エコDX NS 0.4kg/㎡	補強布	ブルーフロン エコDX NS 1.2kg/㎡	ブルーフロン エコDX NS 1.0kg/㎡	ブルーフロンUR 層間プライマー +NTマイクロ骨材 0.1kg/㎡	ブルーフロン URトップ 0.5kg/㎡	ブルーフロン URトップ 0.5kg/㎡

※：ブルーフロンエコプライマーはブルーフロンエコシンナーで倍希釈しご使用ください(塗布量は、シンナー希釈した塗料の量です)。

注：2回目の修繕工事を行う場合、保全工事共通仕様書に準じ、事前に下地の調査及び下地処理を行ってください。

階段室床防水(超速硬化ウレタン吹付け防水) 修繕2回目以降(仕上げ塗料塗替え)
 保全工事共通仕様書[令和2年版]



工法名	工程	①	②
PU-GE 工法		ブルーフロンUR層間プライマー 0.1~0.15kg/m ²	ブルーフロンGRトップエコ 0.15~0.2kg/m ²

階段室床防水(超速硬化ウレタン吹付け防水) 部分修繕 保全工事共通仕様書[令和2年版]



工法名	工程	①	②	③	④
PMT-D15GE 工法		ブルーフロンエコプライマー 0.1~0.15kg/m ²	ブルーフロンエコDX NS※ 2.0kg/m ²	エストップ#20 0.01kg/m ²	ブルーフロンGRトップエコ 0.15kg/m ²

※ブルーフロンエコDXもご使用いただけますが、その際はダレ止め剤を添加してご使用ください。

バルコニー等床防水(ウレタンゴム系塗膜防水) 保全工事共通仕様書[令和2年版]



工法名	工程	①	②	③	④
PM-E20GE 工法 平場用		ブルーフロンエコプライマー 0.2kg/m ²	ブルーフロンエコ 2.6kg/m ²	ブルーフロンGRトップエコ +エストップ#20 0.1kg/m ²	ブルーフロンGRトップエコ 0.1kg/m ²
PMT-E20GE 工法 立上り用		ブルーフロンエコプライマー 0.2kg/m ²	ブルーフロンエコNS 2.6kg/m ²	ブルーフロンGRトップエコ +エストップ#20 0.1kg/m ²	ブルーフロンGRトップエコ 0.1kg/m ²

脱気絶縁複合防水(歩行用ウレタンゴム系塗膜防水) 保全工事共通仕様書[令和2年版]



工法名	工程	①	②	③	④	⑤	⑥	⑦	⑧
PN-E30UR 工法 平場用		ブルーフロン エコプライマー 0.2kg/m ²	ブルーフロン NT-F タックシートS	ブルーフロン エコ 2.0kg/m ²	ブルーフロン エコ 1.9kg/m ²	ブルーフロンUR 層間プライマー +NTマイクロ骨材 0.1kg/m ²	ブルーフロン URトップ 0.5kg/m ²	ブルーフロン URトップ 0.5kg/m ²	
PGT-E25UR 工法 立上り用		ブルーフロン エコプライマー 0.2kg/m ²	ブルーフロン エコ NS 0.7kg/m ²	補強布	ブルーフロン エコNS 1.3kg/m ²	ブルーフロン エコNS 1.3kg/m ²	ブルーフロンUR 層間プライマー +NTマイクロ骨材 0.1kg/m ²	ブルーフロン URトップ 0.5kg/m ²	ブルーフロン URトップ 0.5kg/m ²

注：PGT-E25UR工法は脱気絶縁複合防水工法(庇、架台天端および立上り部など)になります。

バルコニー等床防水(ウレタンゴム系塗膜防水) 修繕2回目以降 保全工事共通仕様書[令和2年版]



工法名	工程	①	②	③	④
PM-E15GE 工法 平場用		ブルーフロンエコプライマー※ 0.1~0.2kg/m ²	ブルーフロンエコ 2.0kg/m ²	ブルーフロンGRトップエコ +エストップ20 0.1kg/m ²	ブルーフロンGRトップエコ 0.1kg/m ²
PMT-E15GE 工法 立上り用		ブルーフロンエコプライマー※ 0.1~0.2kg/m ²	ブルーフロンエコNS 2.0kg/m ²	ブルーフロンGRトップエコ +エストップ20 0.1kg/m ²	ブルーフロンGRトップエコ 0.1kg/m ²

※：ブルーフロンエコプライマーはブルーフロンエコシンナーで倍希釈し、ご使用ください(塗布量はシンナー希釈した塗料の量です)。

注：2回目の修繕工事を行う場合、保全工事共通仕様書に準じ、事前に下地の調査および下地処理を行ってください。

脱気絶縁複合防水(歩行用ウレタンゴム系塗膜防水)修繕2回目以降 保全工事共通仕様書[令和2年版]



工法名	工程	①	②	③	④	⑤	⑥	⑦	⑧
PG-E30UR 工法 平場用		ブルーフロン エコプライマー※ 0.2kg/m ²	ブルーフロン エコ 0.4kg/m ²	補強布	ブルーフロン エコ 1.9kg/m ²	ブルーフロン エコ 1.6kg/m ²	ブルーフロンUR 層間プライマー +NTマイクロ骨材 0.1kg/m ²	ブルーフロン URトップ 0.5kg/m ²	ブルーフロン URトップ 0.5kg/m ²
PGT-E20UR 工法 立上り用		ブルーフロン エコプライマー※ 0.2kg/m ²	ブルーフロン エコ NS 0.4kg/m ²	補強布	ブルーフロン エコNS 1.2kg/m ²	ブルーフロン エコNS 1.0kg/m ²	ブルーフロンUR 層間プライマー +NTマイクロ骨材 0.1kg/m ²	ブルーフロン URトップ 0.5kg/m ²	ブルーフロン URトップ 0.5kg/m ²

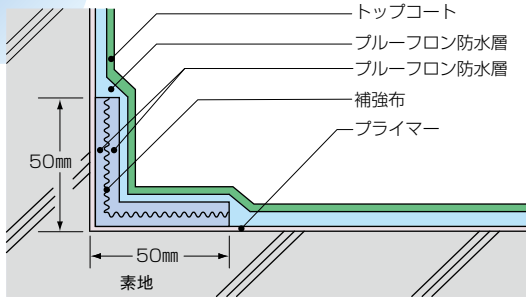
※：ブルーフロンエコプライマーはブルーフロンエコシンナーで倍希釈しご使用ください(塗布量は、シンナー希釈した塗料の量です)。

注：2回目の修繕工事を行う場合、保全工事共通仕様書に準じ、事前に下地の調査及び下地処理を行ってください。

確実な防水効果を発揮します——。

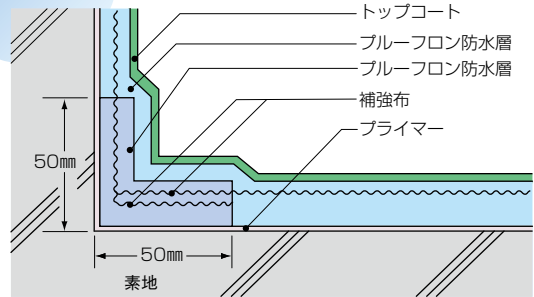
■各部位の納まり①

入隅



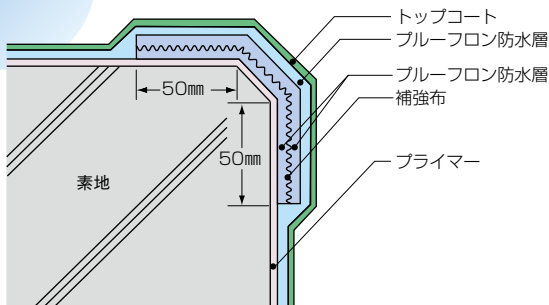
入隅

※平場X-2工法と立上りX-2工法の取り合い



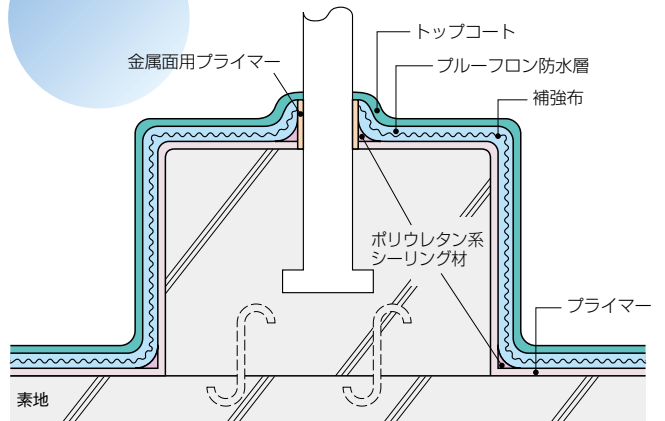
出隅

※出隅部はR、もしくは面取りを行ってください。

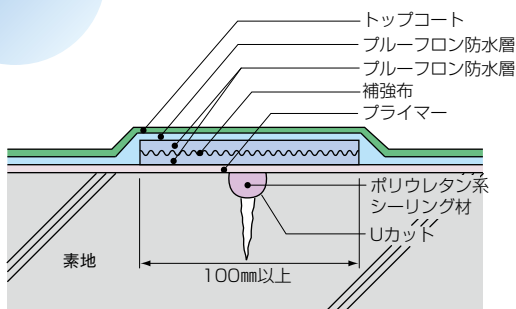


架台

※出隅、入隅は補強布が2枚になります。

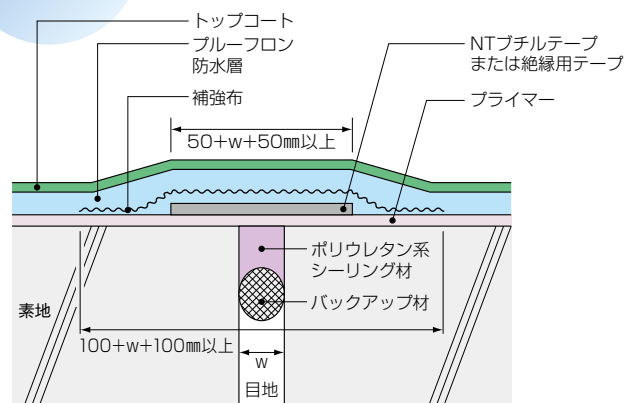


平場のクラック・立上りのクラック



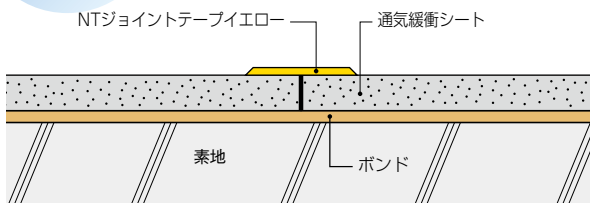
PC板

PM工法[密着工法]



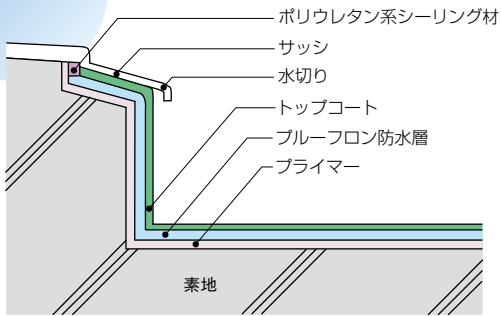
シート間の接続

●ブルーフロンNT-Fシート、ブルーフロンNT-Fシート#2、ブルーフロンNT-Fパンチシートの場合

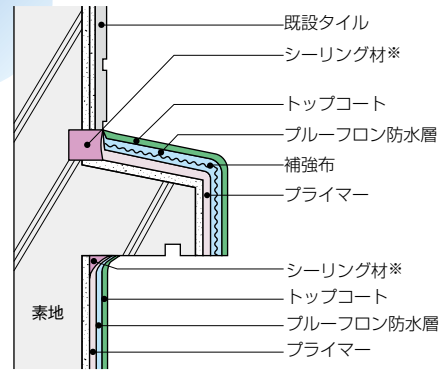


※各部位の納まり図は一般的な例です。すべての施工において適用できるものではありません。

壁立上り① (開口部)

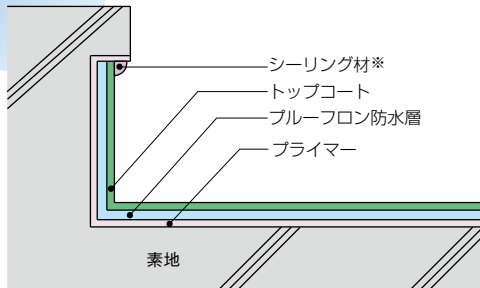


壁面取り合い



※被覆：ポリウレタン系シーリング材（トップコート被覆処理）
露出：変性シリコン系シーリング材

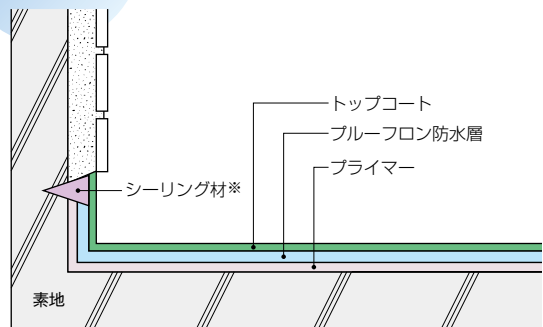
壁立上り②



※被覆：ポリウレタン系シーリング材（トップコート被覆処理）
露出：変性シリコン系シーリング材

磁器タイル壁面補修納まり例

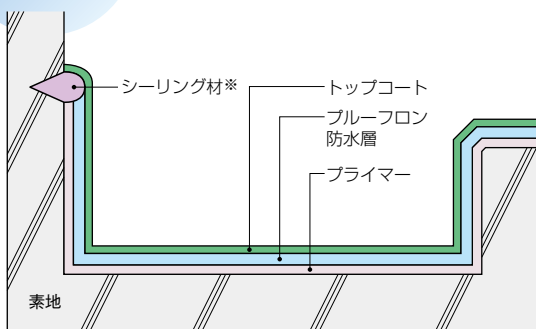
※磁器タイルを数枚剥がし防水材を立上げてください。
※VカットまたはUカット後にポリウレタン系シーリングで処理してください。



※被覆：ポリウレタン系シーリング材（トップコート被覆処理）
露出：変性シリコン系シーリング材

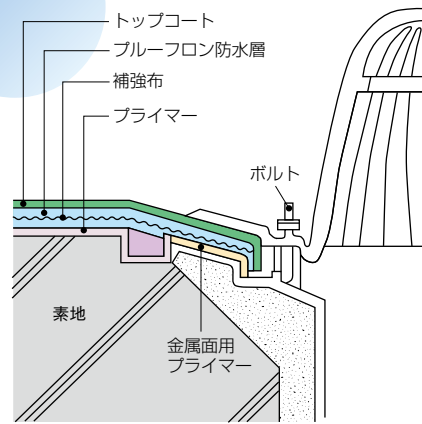
底部補修納まり例

※壁面は笠木より高く立上げてください。
※VカットまたはUカット後にポリウレタン系シーリングで処理してください。



※被覆：ポリウレタン系シーリング材（トップコート被覆処理）
露出：変性シリコン系シーリング材

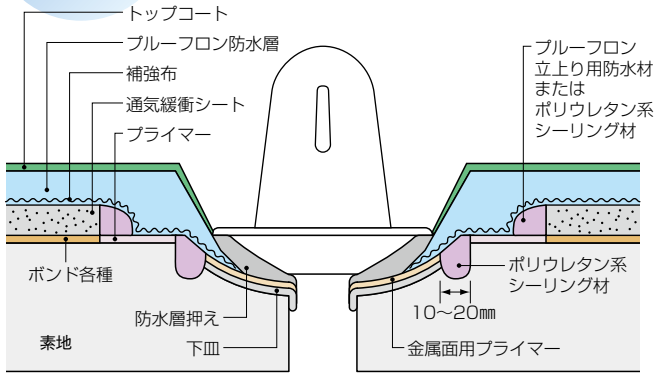
ドレンまわり



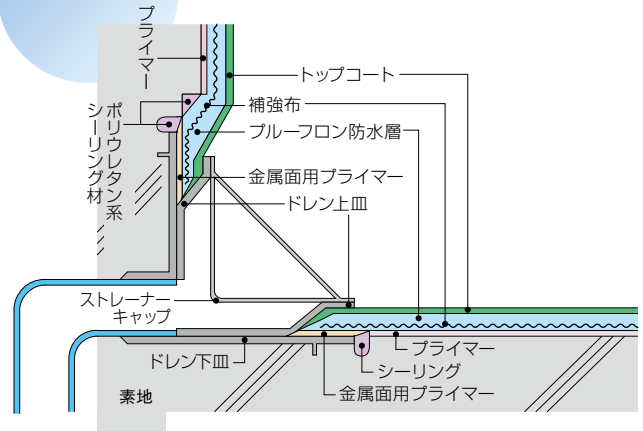
■各部位の納まり②

ドレンまわり (タテ引きドレン)

- 使用シート：ブルーフロンNT-Fシート、ブルーフロンNT-Fシート#2、ブルーフロンNT-Fパンチシート

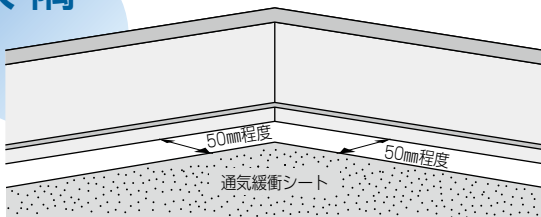


ドレンまわり (ヨコ引きドレン)

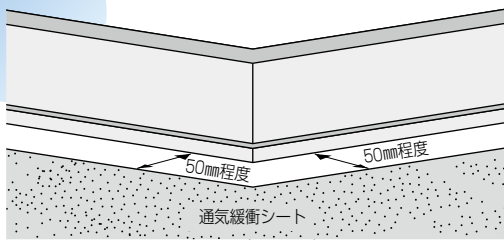


■各部位の納まり [通気緩衝工法]

入隅

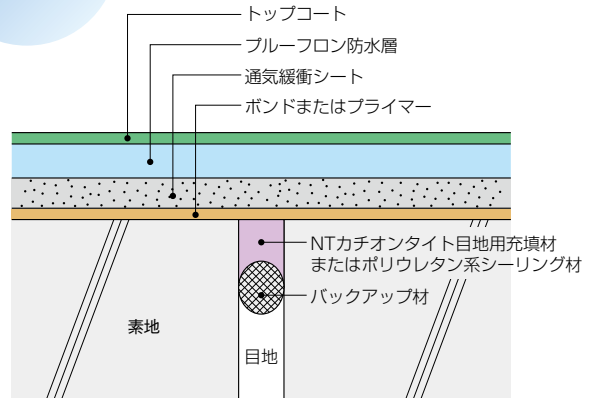


出隅

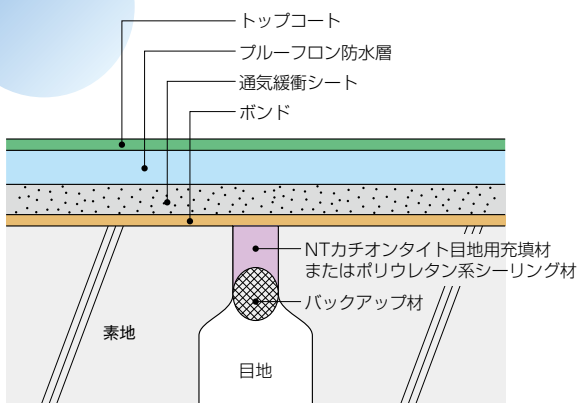


保護モルタル下地

PN工法 [通気緩衝工法]



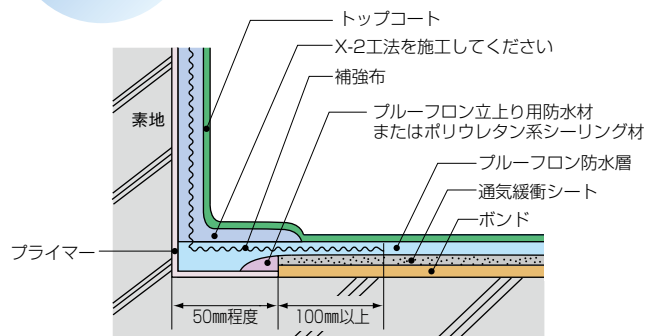
PC板 PN工法 [通気緩衝工法]



壁立上り

※X-1工法とX-2工法の取り合い

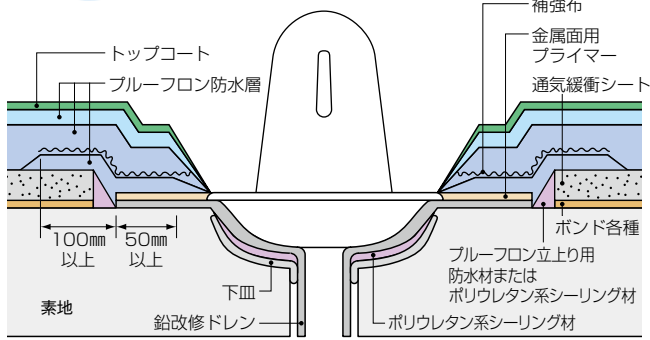
- 使用シート：ブルーフロンNT-Fシート、ブルーフロンNT-Fシート#2、ブルーフロンNT-Fパンチシート



※各部位の納まり図は一般的な例です。すべての施工において適用できるものではありません。

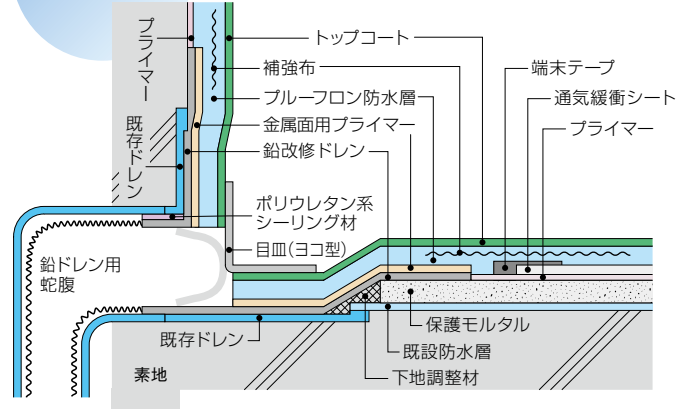
ドレンまわり (鉛改修ドレン: タテ引き)

- 使用シート：ブルーフロンNT-Fシート、ブルーフロンNT-Fシート#2、ブルーフロンNT-Fパンチシート



ドレンまわり (鉛改修ドレン: ヨコ引き)

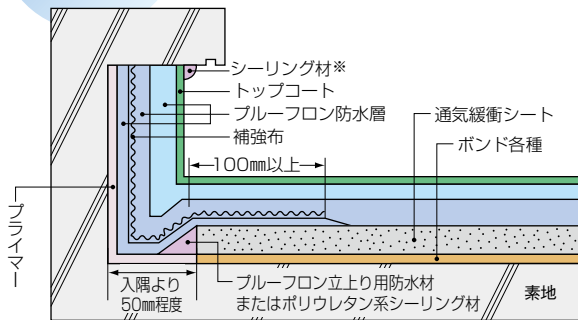
立上りアスファルト撤去



※各部位の納まり図は一般的な例です。すべての施工において適用できるものではありません。

立上り部 PNI工法 [通気緩衝工法]

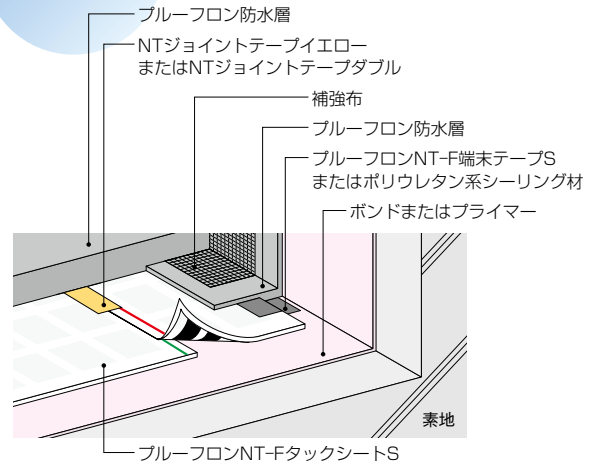
- 使用シート：ブルーフロンNT-Fシート、ブルーフロンNT-Fシート#2、ブルーフロンNT-Fパンチシート



※被覆：ポリウレタン系シーリング材 (トップコート被覆処理)
露出：変性シリコン系シーリング材

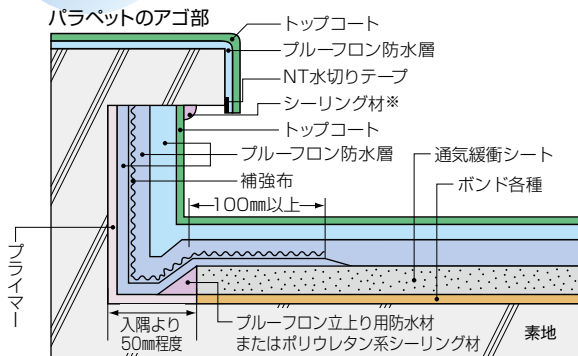
シート間の接続

- ブルーフロンNT-FタックシートSの場合



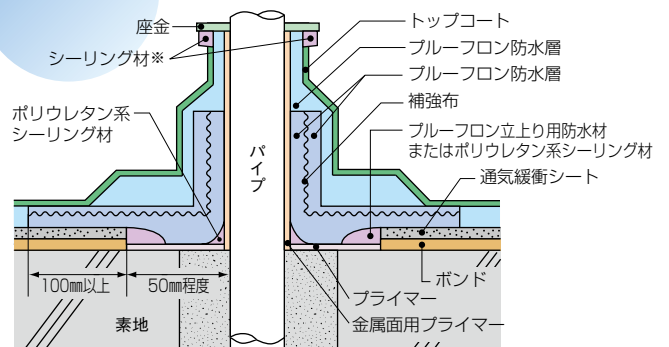
立上り部 PNI工法 [通気緩衝工法]

- 使用シート：ブルーフロンNT-Fシート、ブルーフロンNT-Fシート#2、ブルーフロンNT-Fパンチシート



※被覆：ポリウレタン系シーリング材 (トップコート被覆処理)
露出：変性シリコン系シーリング材

パイプまわり

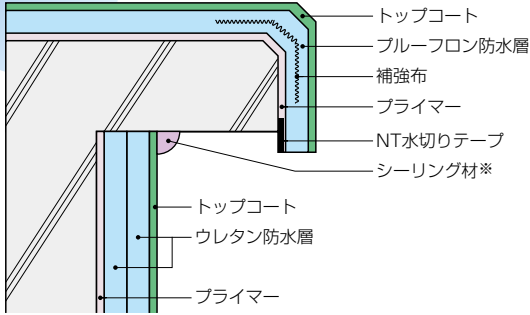


※被覆：ポリウレタン系シーリング材 (トップコート被覆処理)
露出：変性シリコン系シーリング材

■各部位の納まり [断熱・遮熱工法]

※各部位の納まり図は一般的な例です。
すべての施工において適用できるものではありません。

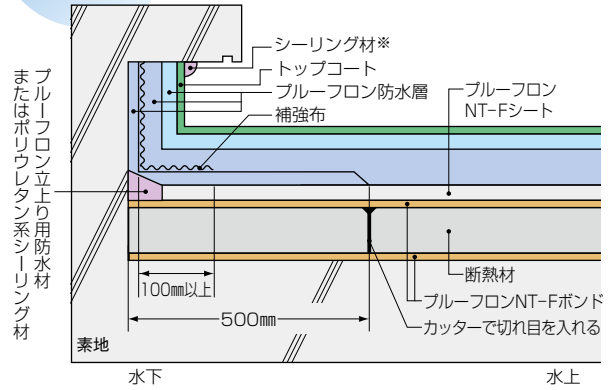
パラペット天端



※被覆：ポリウレタン系シーリング材（トップコート被覆処理）
露出：変性シリコン系シーリング材

立上り部

PD工法 [断熱・遮熱工法]

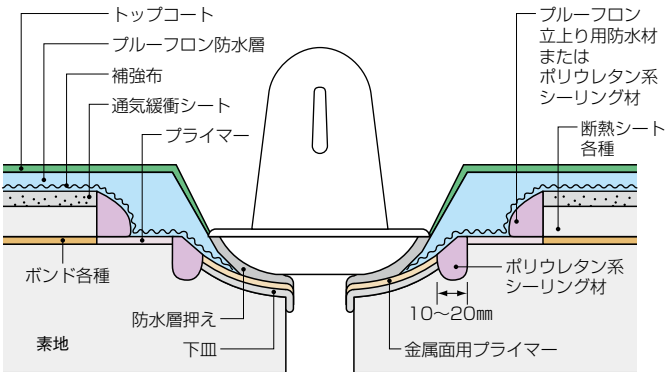


※被覆：ポリウレタン系シーリング材（トップコート被覆処理）
露出：変性シリコン系シーリング材

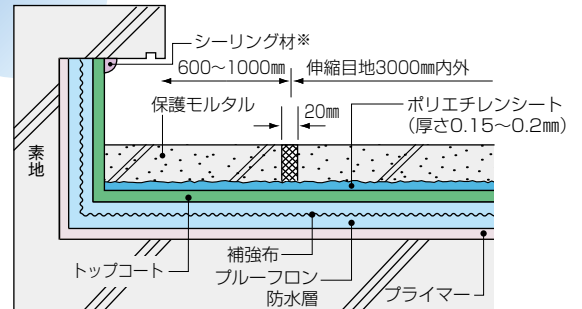
ドレンまわり

PD工法 [断熱・遮熱工法]

PKD工法 [機械的固定・断熱・遮熱工法]



保護モルタル押さえ



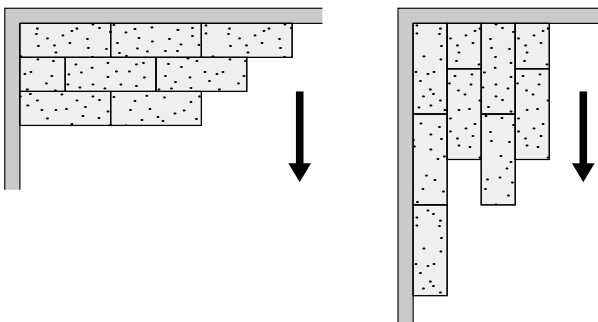
※被覆：ポリウレタン系シーリング材（トップコート被覆処理）
露出：変性シリコン系シーリング材

各種断熱材の敷並べ図

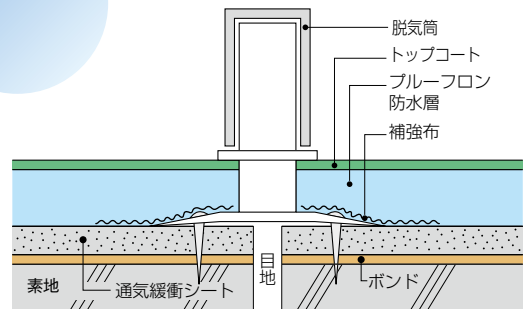
PD工法 [断熱・遮熱工法]

PKD工法 [機械的固定・断熱・遮熱工法]

※各種硬質断熱材の併せ部は3～5mmの隙間を設けてください。



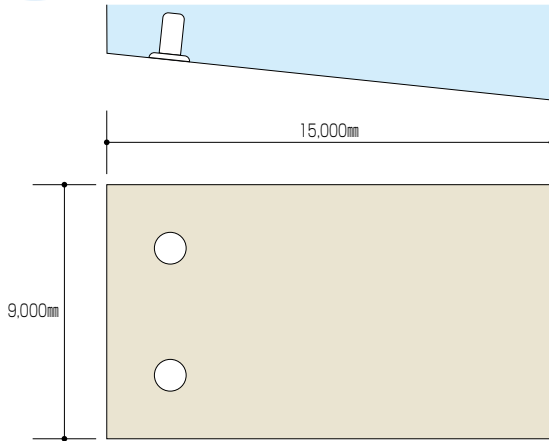
脱気筒まわり



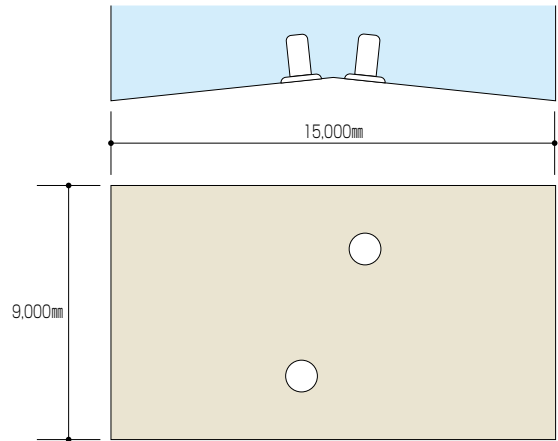
■脱気筒の施工

脱気筒の設置例 (50~100㎡に1カ所)

■片流れ勾配

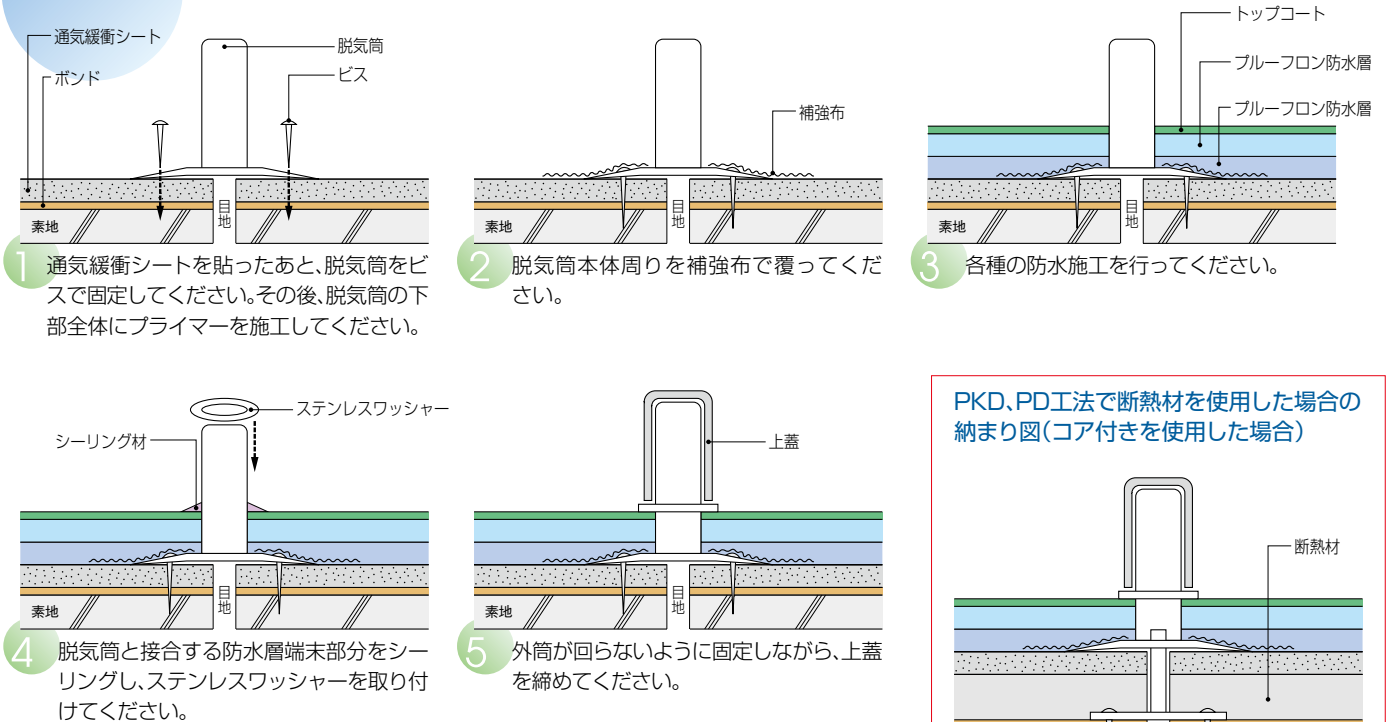


■両流れ勾配

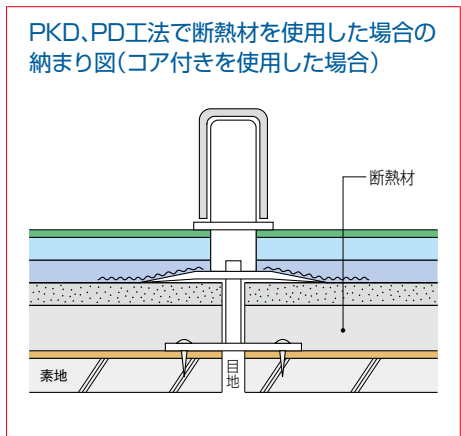


■注意事項 ●1日のうちでもっとも長い時間日光の当たる場所の、いちばん高い位置に設置してください。

脱気筒施工の工程



■注意事項 ●外筒の取り付け方向に注意し、上蓋を締めながら固定してください。
●各リングの取り付け位置に注意してください。



各種の試験で実証された高性能——。

■プルーフロンシリーズ試験成績

防水材各種 試験成績書

試験項目			JIS A 6021:2022 屋根用ウレタンゴム系 高伸長形の要求性能		プルーフロン エコDX	
引張性能	引張強さ N/mm ²	試験時温度 23℃	2.3以上	4.9		
		試験時温度 -20℃	2.3以上	11.5		
		試験時温度 60℃	1.4以上	2.5		
	破断時の伸び率 %	試験時温度 23℃	450以上	675		
	抗張積 N/mm	試験時温度 23℃	280以上	659		
		破断時のつかみ間の伸び率 %	試験時温度 23℃	300以上	498	
試験時温度 -20℃			250以上	426		
		試験時温度 60℃	200以上	297		
引裂性能	引裂強さ N/mm		14以上	16		
加熱伸縮性状	伸縮率 %		-4.0以上、1.0以下	-0.3		
劣化処理後の 引張性能	引張強さ比 %	加熱処理	80以上	84		
		促進曝露処理	60以上	98		
		アルカリ処理	60以上	87		
		酸処理	80以上	115		
	破断時の伸び率 %	加熱処理	400以上	700		
		促進曝露処理	400以上	767		
		アルカリ処理	400以上	667		
		酸処理	400以上	642		
伸び時の劣化性状	加熱処理	いずれの試験片にも、ひび割れ及び著しい変形を認めないこと。	合格			
	促進曝露処理		合格			
	オゾン処理		合格			
たれ抵抗性能 ※	たれ長さ mm	いずれの試験体も3.0以下	-			
	しわの発生	いずれの試験体にもあってはならない。	-			
固形分 %		表示値±3.0	主剤	93		
			硬化剤	97		
硬化物比重		表示値±0.1	1.3			

※平場部に用いる平場用には適用しません。

トップコート各種 試験成績書一覧

試験項目	試験条件	プルーフロン EGトップ 4F遮熱	プルーフロン EGトップ4F	プルーフロン EGトップSi	プルーフロン GRトップ エコ	
付着性	分類1又は分類0であること。 (JIS K 5658-7.11)	合格	合格	合格	合格	
重ね塗り適合性	支障がないこと。 (JIS K 5658-7.12)	合格	合格	合格	合格	
耐アルカリ性	異常がないこと。 (JIS K 5658-7.13)	合格	合格	合格	合格	
耐酸性	異常がないこと。 (JIS K 5658-7.14)	合格	合格	合格	合格	
耐湿潤冷熱 繰返し性	湿潤耐湿潤冷熱繰返に耐えること。 (JIS K 5658-7.15)	合格	合格	合格	合格	
促進耐候性	キセノンウエザオメーター 塗膜に割れ・剥がれ及び膨れがないこと。	異常なし (2500時間)	異常なし (2500時間)	異常なし (2500時間)	異常なし (1200時間)	

	平場用				立上り用				共用
	ブルーフロン エコONEII	ブルーフロン エコ	ブルーフロン エコMID	ブルーフロン パリュウ	ブルーフロン エコDX NS	ブルーフロン エコONE NSII	ブルーフロン エコNS	ブルーフロン パリュウ NS	ブルーフロン エコ目止材
	3.9	3.5	3.1	2.5	5.2	5.2	3.9	3.0	3.9
	13	7.4	8.6	6.2	13.9	13	10.1	5.8	10.1
	2.1	2.9	1.9	1.7	3.4	3.3	2.8	2.1	2.8
	733	950	660	740	675	751	778	568	778
	567	660	400	380	699	827	617	340	617
	536	550	370	420	527	520	514	336	514
	476	540	510	460	485	330	627	319	627
	329	460	220	300	411	360	394	247	394
	16	17	16	14	18	19	17	14	17
	-0.6	-0.3	-0.2	-0.1	-0.3	-0.6	-0.3	-0.8	-0.3
	88	89	97	80	98	84	94	94	94
	82	86	90	84	114	89	81	93	81
	90	94	106	112	102	97	99	89	99
	85	97	100	104	89	95	99	103	99
	700	940	770	810	725	720	698	565	698
	670	900	680	800	683	740	728	535	728
	742	970	670	820	675	790	770	505	770
	750	890	670	870	750	760	753	550	753
	合格	合格	合格	合格	合格	合格	合格	合格	合格
	合格	合格	合格	合格	合格	合格	合格	合格	合格
	合格	合格	合格	合格	合格	合格	合格	合格	合格
	—	—	—	—	0.0	0.0	0.0	0.0	0.0
	—	—	—	—	合格	合格	合格	合格	合格
	96	97	97	97	93	93	97	97	97
		97	97	97	97		97	97	97
	1.4	1.3	1.3	1.4	1.3	1.4	1.3	1.4	1.3

	ブルーフロン GRトップ 遮熱	ブルーフロン GRトップ フッ素	ブルーフロン GRトップ	ユータック FT	ブルーフロン エコ 水性GRトップ	ブルーフロン エコ 水性GRトップ遮熱	ブルーフロン エコ 水性トップ	ブルーフロン 水性上塗 シルバー	ブルーフロン URトップ
	合格	合格	合格	合格	合格	合格	合格	合格	合格
	合格	合格	合格	合格	合格	合格	合格	合格	合格
	合格	合格	合格	合格	合格	合格	合格	合格	合格
	合格	合格	合格	合格	合格	合格	合格	合格	合格
	合格	合格	合格	合格	合格	合格	合格	合格	合格
	異常なし (1200時間)	異常なし (2500時間)	異常なし (1200時間)	異常なし (1200時間)	異常なし (1200時間)	異常なし (1200時間)	異常なし (1200時間)	異常なし (1200時間)	異常なし (1200時間)

高品質を裏づける製品基本データ。

ブルーフロンプライマー各種

製品名	ブルーフロン プライマーS	ブルーフロン プライマーU	ブルーフロンエコ プライマー	NT塩ビシート プライマー	ブルーフロン 塗り替え用 プライマー	NT エコプライマーU	ブルーフロンエコ 水性プライマー ホワイト	NT水性 塗り替え用 プライマーU
タイプ	標準タイプ	速乾タイプ 塗り替え用	環境配慮 速乾タイプ	速乾タイプ	速乾タイプ 塗り替え用	環境配慮 速乾タイプ	環境配慮 水性タイプ	環境配慮 水性タイプ
樹脂系	ウレタン樹脂系	ウレタン樹脂系	ウレタン樹脂系	ウレタン樹脂系	ウレタン樹脂系	ウレタン樹脂系	エポキシ樹脂系	ウレタン樹脂系
	溶剤型1液	溶剤型1液	溶剤型1液	溶剤型1液	溶剤型1液	溶剤型1液	水性2液	水性2液
荷姿	16kg、4kg	16kg、4kg	16kg	12kg	12kg	16kg	16kgセット (A液8kg・B液8kg)	11kgセット (A液10kg・B液1kg)
混合比(重量比)	—	—	—	—	—	—	A:B=1:1	A:B=10:1
標準塗布量	0.2kg/㎡	0.2kg/㎡	0.2kg/㎡	0.1~0.12kg/㎡	0.1~0.12kg/㎡	0.2kg/㎡	0.2kg/㎡	0.1kg/㎡
可使時間(23℃)	—	—	—	—	—	—	3時間	3時間
施工間隔	5~15℃	4~72時間	3~12時間	3~12時間	3~6時間	3~12時間	10~24時間	5~24時間
	15~25℃	3~72時間	2~12時間	2~12時間	2~6時間	2~12時間	4~24時間	4~24時間
	25~35℃	2~72時間	2~12時間	2~12時間	1~6時間	1~3時間	2~12時間	3~24時間

- 施工間隔が短かすぎた場合、フクレ、剥離の原因となります。施工間隔が開きすぎた場合は必ず艶がなくなるまでサンディング、清掃を行った後に再度プライマーを塗布してください。
- ブルーフロンエコDX、エコDX NSの上に別のタイプの防水材を塗り重ねる場合、再度プライマーが必要になります。

【プライマーと下地の適合性】 ◎=適合(原液で使用) ○=適合(シンナーを等倍希釈して使用) ×=使用不可

製品名	ブルーフロン プライマーS	ブルーフロン プライマーU	ブルーフロンエコ プライマー	NT塩ビシート プライマー	ブルーフロン 塗り替え用 プライマー	NT エコプライマーU	ブルーフロンエコ 水性プライマー ホワイト	NT水性 塗り替え用 プライマーU
モルタル、コンクリート	◎	◎	◎	×	×	◎	◎	×
既存ウレタン塗膜 防水材	○	○	○	×	◎	○	×	◎(注1)
層間の塗り継ぎ	○	○	○	×	◎	○	×	×
塩ビシート	×	×	×	◎	×	×	×	◎(注2)
FRP防水材	×	○	○	×	◎	○	×	×
エポキシ樹脂塗膜	○	○	○	×	◎	○	◎	×

●FRP樹脂、エポキシ樹脂は必ず表面のサンディングが必要になります。

●ブルーフロンプライマーS、ブルーフロンプライマーUの希釈はブルーフロンGRトップシンナーを使用してください。環境配慮仕様はブルーフロンエコプライマーをブルーフロンエコシンナーにて倍希釈して使用してください(使用量は混合材料で0.1~0.12kg/㎡程度となります)。

※既存塗膜が水性やシルバーの場合、著しく劣化している場合などは別途ご相談ください。

注1:ウレタン防水材が露出していない場合に限りです。

注2:トップコート仕上げの仕様は適合ですが、防水材を増し塗りする仕様は使用不可です。

【プライマーと防水材の適合性】

ブルーフロンプライマー各種と金属面用プライマー各種は、すべてのブルーフロン防水材各種にご使用いただけます。

ブルーフロン金属面用プライマー各種

製品名	エボラオールプライマー	エボラ#3プライマー	NT金属用プライマーECO
樹脂系	変性エポキシ樹脂系	エポキシ樹脂系	エポキシ樹脂系
	弱溶剤型2液	溶剤型2液	環境配慮溶剤型2液
荷姿	16kgセット (A液14kg : B液2kg)	16.5kgセット (A液15kg : B液1.5kg)	16.5kgセット (A液15kg : B液1.5kg)
混合比(重量比)	A液 : B液 = 7 : 1	A液 : B液 = 10 : 1	A液 : B液 = 10 : 1
標準塗布量	0.15kg/㎡	0.15kg/㎡	0.15kg/㎡
希釈シンナー名称と 刷毛、ローラー施工時の 希釈率(セットに対し)	原液にて塗布	エボラ#3シンナー 10~15%	NTエポキシシンナーECO 0~5%
可使用時間(23℃)	6時間	6時間	6時間
施工間隔	5~15℃	12~72時間	12~72時間
	15~25℃	6~72時間	6~72時間
	25~35℃	5~72時間	5~72時間

●降雨に曝されたり、施工間隔を超えた場合はブルーフロンプライマーU、ブルーフロンプライマーSの施工が必要となります。

【金属面用プライマーと下地の適合性】 ○=適合 ×=使用不可

製品名	エボラオールプライマー	エボラ#3プライマー	NT金属用プライマーECO
鋼板	○	×	○
アルミ板	○	○	○
ステンレス板	○	○	○
ガルバリウム鋼板	○	○	○
旧塗膜有(塩ビ系樹脂以外)	○	×	×
鉛	○	○	×
鋳物	○	○	○
ブリキ	○	○	○
銅	○	×	○
亜鉛メッキ鋼板	○	○	○
ウレタン防水	×	×	×

●降雨に曝されたり、施工間隔を超えた場合はブルーフロンプライマーU、ブルーフロンプライマーSの施工が必要となります。

●フッ素鋼板の場合はメーカー、経過年数、劣化状況により、付着性が異なるため、必ず施工前に付着性試験を行ってください。

ブルーフロン防水材各種

製品名	ブルーフロン エコDX※	ブルーフロン エコONEII	ブルーフロン エコ	ブルーフロン バリュー	ブルーフロン エコMID
混合比(主剤：硬化剤)	1：2	—	1：2	1：3	1：2
硬化物比重	1.3	1.4	1.3	1.4	1.3
JIS A 6021	ウレタンゴム系高伸長形 平場用	ウレタンゴム系高伸長形 平場用	ウレタンゴム系高伸長形 平場用	ウレタンゴム系高伸長形 平場用	ウレタンゴム系高伸長形 平場用
特長	環境配慮型 鉛フリー 特化則非該当	環境配慮型 鉛フリー 特化則非該当	環境配慮型 鉛フリー	一般用平場向	環境配慮型 鉛フリー

製品名	ブルーフロン エコDX NS※	ブルーフロン エコONE NSII	ブルーフロン エコNS	ブルーフロン バリュー NS	ブルーフロン エコ目止材
混合比(主剤：硬化剤)	1：2	—	1：2	1：3	1：2
硬化物比重	1.3	1.4	1.3	1.4	1.3
JIS A 6021	ウレタンゴム系高伸長形 立上がり用	ウレタンゴム系高伸長形 立上がり用	ウレタンゴム系高伸長形 立上がり用	ウレタンゴム系高伸長形 立上がり用	ウレタンゴム系高伸長形 共用
特長	環境配慮型 鉛フリー 特化則非該当	環境配慮型 鉛フリー 特化則非該当	環境配慮型 鉛フリー	一般用	環境配慮型 鉛フリー

※「ブルーフロンエコDX」「ブルーフロンエコDX NS」は他の防水材との組み合わせや塗り重ね、取り合いが生じた場合、付着不良が起こるため同一現場で併用しないでください。

【増粘剤のセット(重量比)に対する添加量】

製品名		ブルーフロンエコDX	ブルーフロンエコ	ブルーフロンエコMID	ブルーフロンバリュー
商品入目		18kgセット	18kgセット	18kgセット	20kgセット
ミルコンMS-2 (ダレ止め剤)	45°未満の勾配	0.7~0.8kg	0.5~0.6kg	0~0.3kg	0.5~0.6kg
	45°以上の勾配	1.0~1.4kg	1.0~1.2kg	0~0.5kg	1.0~1.2kg
液状ダレ止め剤	45°未満の勾配	使用不可	0.1~0.2kg	0~0.2kg	0.1~0.2kg
	45°以上の勾配	使用不可	0.3~0.5kg	0.2~0.5kg	0.3~0.5kg

●液状ダレ止め剤の添加量は最大3%までとしてください。

●ブルーフロンエコ、ブルーフロンエコMIDに液状ダレ止め剤を添加した場合、環境配慮にはなりません。

【硬化促進剤のセット(重量比)に対する添加量】 ●ブルーフロンエコ ホワイト遮熱の促進剤添加量は●ページの表をご参照ください。

●ブルーフロンエコDX、ブルーフロンエコDX NSに対するブルーフロンエコDX・エコHG共用硬化促進剤の添加量

	硬化促進剤の添加量 (18kgセットに対して)	気温	可使時間	次工程までの時間
冬型の硬化剤を使用した場合	添加なし	10℃	45分	24~72時間
		15℃	40分	18~72時間
		20℃	30分	14~72時間
	0.02kg	5℃	30分	18~72時間
		10℃	25分	16~72時間
		15℃	25分	14~72時間
	0.06kg	20℃	20分	12~72時間
		5℃	25分	16~72時間
		10℃	20分	14~72時間
	0.12kg	15℃	15分	12~72時間
5℃		15分	10~72時間	

	硬化促進剤の添加量 (18kgセットに対して)	気温	可使時間	次工程までの時間
夏型の硬化剤を使用した場合	添加なし	15℃	50分	30~72時間
		20℃	40分	20~72時間
		25℃	30分	18~72時間
	0.06kg	15℃	30分	22~72時間
		20℃	20分	20~72時間
		25℃	15分	15~72時間
	0.12kg	15℃	20分	20~72時間
		20℃	10分	16~72時間
	0.18kg	15℃	15分	18~72時間

●硬化促進剤は最大1%までの添加としてください。

●ブルーフロンエコ、ブルーフロンエコMID、ブルーフロンエコNS、ブルーフロンエコ目止材に対するブルーフロンエコ専用硬化促進剤の添加量

	硬化促進剤の添加量 (18kgセットに対して)	気温	可使時間	次工程までの時間
冬型の硬化剤を使用した場合	添加なし	10℃	40分	24~72時間
		15℃	30分	18~72時間
		20℃	20分	18~72時間
	0.03kg	10℃	30分	24~72時間
		15℃	20分	24~72時間
		20℃	15分	18~72時間
	0.06kg	5℃	30分	18~72時間
		10℃	20分	18~72時間
		15℃	15分	16~72時間
	0.10kg	5℃	25分	12~72時間
		10℃	15分	10~72時間
	0.15kg	5℃	15分	8~72時間

	硬化促進剤の添加量 (18kgセットに対して)	気温	可使時間	次工程までの時間
夏型の硬化剤を使用した場合	添加なし	15℃	50分	24~72時間
		20℃	40分	24~72時間
		25℃	30分	18~72時間
	0.03kg	15℃	40分	24~72時間
		20℃	30分	18~72時間
		25℃	20分	12~72時間
	0.06kg	15℃	30分	18~72時間
		20℃	20分	12~72時間
		25℃	15分	8~72時間
	0.10kg	15℃	25分	14~72時間
		20℃	15分	8~72時間
	0.15kg	15℃	15分	8~72時間

●硬化促進剤は最大1%までの添加としてください。

●ブルーフロンバリュー、ブルーフロンバリュー NSに対するウレタンゴム用硬化促進剤の添加量

	硬化促進剤の添加量 (20kgセットに対して)	気温	可使時間	次工程までの時間
冬型の硬化剤を使用した場合	添加なし	10℃	40分	24~72時間
		15℃	30分	18~72時間
		20℃	20分	18~72時間
	0.1kg	10℃	30分	24~72時間
		15℃	20分	18~72時間
		20℃	10分	12~72時間
	0.2kg	5℃	30分	24~72時間
		10℃	20分	18~72時間
		15℃	15分	12~72時間
	0.3kg	5℃	25分	10~72時間
		10℃	15分	8~72時間
	0.5kg	5℃	15分	6~72時間

	硬化促進剤の添加量 (20kgセットに対して)	気温	可使時間	次工程までの時間
夏型の硬化剤を使用した場合	添加なし	15℃	50分	24~72時間
		20℃	40分	24~72時間
		25℃	30分	18~72時間
	0.1kg	15℃	40分	24~72時間
		20℃	30分	18~72時間
		25℃	20分	12~72時間
	0.2kg	15℃	30分	24~72時間
		20℃	20分	18~72時間
		25℃	15分	12~72時間
	0.3kg	15℃	25分	10~72時間
		20℃	15分	8~72時間
	0.4kg	15℃	15分	6~72時間

●硬化促進剤は最大3%までの添加としてください。

●ユータックFエコに対する硬化促進剤・希釈剤の添加量(20kgセットに対する各温度での推奨添加量)

材料温度	硬化促進剤	希釈剤	可使時間	施工間隔
5℃	200g	1,000g	40分	24~72時間
10℃	100g	700g	40分	24~72時間
15℃	60g	400g	40分	18~72時間
20℃	20g	300g	40分	18~72時間
25℃	不要	100g	40分	18~72時間
30℃	不要	不要	30分	18~72時間

●ブルーフロンエコONE II 18kgに対するブルーフロンエコONE II 硬化促進剤の添加量

硬化促進剤の添加量	気温	次工程までの時間	可使時間
添加なし	20℃未満	硬化促進剤を添加してください	
	20℃	24~72時間	-
	25℃	18~72時間	-
0.09kg (0.5%)	20℃	16~72時間	120分
	25℃	12~72時間	100分
0.18kg (1%)	15℃	18~72時間	55分
	20℃	12~72時間	40分
0.27kg (1.5%)	5℃	18~72時間	55分
	10℃	16~72時間	45分
	15℃	12~72時間	35分
0.36kg (2%)	5℃	16~72時間	45分
	10℃	12~72時間	35分

●ブルーフロンエコONE II 9kg、ブルーフロンエコONE NS II 9kgに対するブルーフロンエコONE II 硬化促進剤の添加量

硬化促進剤の添加量	気温	次工程までの時間	可使時間
添加なし	20℃未満	硬化促進剤を添加してください	
	20℃	24~72時間	-
	25℃	18~72時間	-
0.05kg (0.5%)	20℃	16~72時間	120分
	25℃	12~72時間	100分
0.09kg (1%)	15℃	18~72時間	55分
	20℃	12~72時間	40分
0.14kg (1.5%)	5℃	18~72時間	55分
	10℃	16~72時間	45分
	15℃	12~72時間	35分
0.18kg (2%)	5℃	16~72時間	45分
	10℃	12~72時間	35分

●ブルーフロンエコONE II 硬化促進剤の添加量は最大2%としてください。

●1度の厚塗りや、同日2回施工などは、表面のみ乾燥してしまい、中層、フクレなどの不具合が生じますので、絶対に行わないでください。

●硬化促進剤を添加することにより、可使時間が短くなります。添加後はすみやかにご使用ください。

●硬化促進剤を添加し、時間が経過した材料を使用すると塗り継ぎムラが発生することがありますので、添加後はすみやかにご使用ください。

ブルーフロントトップコート各種

【溶剤タイプ】

製品名	ブルーフロン GRトップエコ	ブルーフロン GRトップ遮熱	ブルーフロン GRトップ フッ素	ブルーフロン GRトップ	ユータックFT
樹脂系	溶剤型2液	溶剤型2液	溶剤型2液	溶剤型2液	溶剤型2液
	アクリルウレタン樹脂系	アクリルウレタン樹脂系	フッ素樹脂系	アクリルウレタン樹脂系	アクリルウレタン樹脂系
備考	環境配慮タイプ	遮熱タイプ	超高耐候性タイプ	標準タイプ	標準タイプ
	艶あり	艶あり	艶あり	艶あり	艶あり
荷姿	16kgセット (A液12kg、B液4kg)	18kgセット (A液15kg、B液3kg) 6kgセット (A液5kg、B液1kg)	18kgセット (A液15kg、B液3kg) 6kgセット (A液5kg、B液1kg)	18kgセット (A液15kg、B液3kg) 6kgセット (A液5kg、B液1kg)	18kgセット (A液15kg、B液3kg) 6kgセット (A液5kg、B液1kg)
混合比(重量比)	A液：B液=3：1	A液：B液=5：1	A液：B液=5：1	A液：B液=5：1	A液：B液=5：1
標準塗布量	0.2kg/㎡	0.2kg/㎡	0.2kg/㎡	0.2kg/㎡	0.2kg/㎡
希釈率(セットに対して)	無希釈	0～20%	0～20%	0～20%	0～20%
可使時間(23℃)	3時間以内	4時間以内	4時間以内	4時間以内	4時間以内
歩行可能時間(23℃)	24時間以上	24時間以上	24時間以上	24時間以上	24時間以上
硬化促進剤	●ブルーフロン溶剤系トップコート硬化促進剤		●溶剤トップ硬化促進剤×5		

※2回塗りする場合の標準塗布量は、0.15kg/㎡×2回となります。

●ブルーフロン溶剤系トップコート硬化促進剤

(各14kg、16kg、18kgセットに対する各温度と添加量の概要)

気温	添加量	なし				
		100g	200g	300g	400g	
5℃	軽歩行可能時間	24時間	16時間	12時間	8時間	6時間
	可使時間	12時間	10時間	8時間	6時間	4時間
15℃	軽歩行可能時間	9時間	8時間	6時間	5時間	4時間
	可使時間	8時間	6時間	4時間	3.5時間	3時間
25℃	軽歩行可能時間	6時間	5時間	4時間	3時間	2時間
	可使時間	4時間	3.5時間	3時間	2時間	1時間
35℃	軽歩行可能時間	4時間	3時間	2時間	1.8時間	1.5時間
	可使時間	3時間	2時間	1時間	50分	40分

※硬化を早めたい場合に、目安として使用ください。また、硬化促進剤は、塗料にたいして、充分な攪拌を行ってから使用ください。

※軽歩行可能時間は、塗装時、塗装後の環境条件により変わることがありますので、参考値としてください。

●溶剤トップ硬化促進剤×5

(各14kg、16kg、18kgセットに対する各温度と推奨添加量)

気温	添加量	なし					
		36g	72g	108g	144g	180g	
5℃	軽歩行可能時間	24時間	16時間	9時間	7時間	6時間	5時間
	可使時間	12時間	10時間	8時間	6時間	5時間	4時間
10℃	軽歩行可能時間	16時間	9時間	8時間	6時間	5時間	4時間
	可使時間	10時間	8時間	7時間	5時間	4時間	3時間
15℃	軽歩行可能時間	9時間	7時間	6時間	5時間	4時間	—
	可使時間	8時間	6時間	5時間	3.5時間	3時間	—
25℃	軽歩行可能時間	6時間	5時間	4時間	—	—	—
	可使時間	4時間	3.5時間	3時間	—	—	—

※網掛け部分は、各温度での推奨添加量です。

※気温25℃以下の条件下で、塗装後の結露、夜露などが想定される場合の白化対策に使用ください。

※気温25℃以上の条件下では、可使時間が短くなるため使用しないでください。

※軽歩行可能時間は、塗装時、塗装後の環境条件により変わることがありますので、参考値としてください。

※硬化促進剤は、塗料にたいして、充分な攪拌を行ってから使用ください。

【水性タイプ】

製品名	ブルーフロンエコ 水性GRトップ遮熱※1	ブルーフロンエコ 水性GRトップ※1	ブルーフロンエコ 水性トップ	ブルーフロン 水性上塗シルバー	ブルーフロン URトップ
樹脂系	水性2液	水性2液	水性1液、 無機質系骨材入り	水性1液	水性1液、 無機質系骨材入り
	水性アクリルウレタン 樹脂系	水性アクリルウレタン 樹脂系	水性アクリル樹脂系	水性アクリル樹脂系	水性アクリル樹脂系
備考	環境配慮遮熱タイプ	環境配慮タイプ	環境配慮タイプ	非歩行用	環境配慮タイプ
	艶あり	艶あり	艶消し骨材入り	シルバー色	艶消し骨材入り
荷姿	11kgセット (A液10kg、B液1kg)	11kgセット (A液10kg、B液1kg)	18kg	15kg	20kg
混合比(重量比)	A液：B液=10：1	A液：B液=10：1	—	—	—
希釈率(セットに対して)	0～2%	0～2%	0～30%	無希釈	0～30%
標準塗布量	0.2kg/㎡	0.2kg/㎡	0.35kg/㎡×2回	0.2kg/㎡	0.5kg/㎡×2回
可使時間(23℃)	1時間以内	1時間以内	—	—	—
歩行可能時間(23℃)	24時間以上	24時間以上	24時間以上	24時間以上	24時間以上

※1：ブルーフロンエコ水性GRトップ遮熱、ブルーフロンエコ水性GRトップの場合、施工後の補修、タッチアップは指触乾燥後24時間以内(23℃)に行ってください。それ以上施工間隔があいた場合は付着力が弱くなるため、別途プライマーが必要となります。

【溶剤タイプ】

製品名	ブルーフロン EGトップ4F遮熱	ブルーフロン EGトップ4F	ブルーフロン EGトップSi
樹脂系	溶剤型2液 4フッ化フッ素樹脂系	溶剤型2液 4フッ化フッ素樹脂系	溶剤型2液 シリコン樹脂系
備考	超高耐候性、環境配慮遮熱タイプ	超高耐候性、環境配慮タイプ	高耐候性、環境配慮タイプ
荷姿	艶あり 15kgセット (A液10kg、B液5kg)	艶あり 15kgセット (A液10kg、B液5kg)	艶あり 15kgセット (A液9kg、B液6kg)
標準塗布量	0.2kg/㎡	0.2kg/㎡	0.2kg/㎡
混合比(重量比)	A液：B液=2：1	A液：B液=2：1	A液：B液=3：2
希釈率(セットに対して)	無希釈	無希釈	無希釈
硬化促進剤	ブルーフロンEGトップ4F専用硬化促進剤	ブルーフロンEGトップ4F専用硬化促進剤	不要
硬化促進剤 5～10℃	0.12kg	0.12kg	
硬化促進剤 10～25℃	0.08kg	0.08kg	
硬化促進剤 (15kgセットに対して) 25℃以上	不要	不要	
可使時間(23℃)	4時間以内	4時間以内	4時間以内
歩行可能時間(23℃)	24時間以上	24時間以上	24時間以上

※2回塗りする場合の標準塗布量は、0.15kg/㎡×2回となります。

【トップコートと防水層の適合性】 ○=適合 ×=使用不可

製品名	ブルーフロン エコDX	ブルーフロン エコNEII	ブルーフロン エコ	ブルーフロン エコMID	ブルーフロン パリュール	ブルーフロン エコDX NS	ブルーフロン エコONE NSII	ブルーフロン エコNS	ブルーフロン パリュール NS
ブルーフロンGRトップ遮熱	○	○	○	○	○	○	○	○	○
ブルーフロンGRトップ フッ素	○	○	○	○	○	○	○	○	○
ブルーフロンEGトップ4F遮熱	×	○	○	○	○	×	○	○	○
ブルーフロンEGトップ4F	×	○	○	○	○	×	○	○	○
ブルーフロンEGトップSi	○	○	○	○	○	○	○	○	○
ブルーフロンGRトップ	○	○	○	○	○	○	○	○	○
ブルーフロンGRトップエコ	○	○	○	○	○	○	○	○	○
ブルーフロンエコ水性GRトップ	○	○	○	○	○	○	○	○	○
ブルーフロンエコ水性GRトップ遮熱	○	○	○	○	○	○	○	○	○
ブルーフロンエコ水性トップ	○※	○※	○※	○※	○※	○※	○※	○※	○※
ブルーフロン水性上塗シルバー	×	○	○	○	○	×	○	○	○

※ブルーフロン塗り替え用プライマーもしくはブルーフロンプライマーUを倍希釈して施工し、6時間以内に該当のトップコートを施工してください(環境配慮仕様はNTエコプライマーUやブルーフロンエコプライマーをブルーフロンエコシンナーにて倍希釈して使用してください/58ページをご参照ください)。

【防滑材の重量比に対する混入比】

製品名	ブルーフロン EGトップ4F 遮熱	ブルーフロン EGトップ4F	ブルーフロン EGトップSi	ブルーフロン GRトップ エコ	ブルーフロン GRトップ 遮熱	ブルーフロン GRトップ フッ素	ブルーフロン GRトップ	ユータック FT	ブルーフロンエコ 水性GRトップ 遮熱	ブルーフロンエコ 水性GRトップ
エストップ#20	3～5%	3～5%	3～5%	3～5%	3～5%	3～5%	3～5%	3～5%	3～5%	3～5%
NTマイクロ骨材	2%	2%	2%	2%	2%	2%	2%	2%	2%	2%



ブルーフロントップコート各種
2回塗りの場合の塗装間隔

ブルーフロン通気緩衝シート各種

製品名	ブルーフロン NT-FタックシートS	ブルーフロン NT-Fシート	ブルーフロン NT-Fシート#2	ブルーフロン NT-Fシート#2(フィルム付き)	ブルーフロン NT-Fパンチシート	
組成	自着層付き不織布改質 アスファルト積層シート	発泡ポリエチレン サンドシート	ポリエチレン不織布シート	ポリエチレン不織布シート (フィルム付き)	ポリエチレン不織布シート	
寸法	幅1.04m×長さ15.7m/巻	幅1.15m×長さ30m/巻	幅1.0m×長さ25m/巻	幅1.0m×長さ25m/巻	幅1.0m×長さ50m/巻	
厚さ(平均)	1.5mm	3.0mm	1.4mm	1.4mm	1.4mm	
引張強度 N/50	縦	780	320	578	1,220	592
	横	760	165	549	1,180	567
伸び	縦	4%	26%	69%	74%	74%
	横	4%	25%	71%	61%	71%
ジョイントテープ の種類	NTジョイントテープイエロー ブルーフロンNT-F端末テープS NTジョイントテープダブル	NTジョイントテープイエロー NTジョイントテープダブル	NTジョイントテープイエロー NTジョイントテープダブル	NTジョイントテープイエロー NTジョイントテープダブル	NTジョイントテープイエロー NTジョイントテープダブル	

- ブルーフロンNT-Fパンチシートの物性値はパンチ処理前の値となります。 ●いずれの物性値も代表値であり、保証値ではありません。
- ブルーフロンNT-FタックシートS(突き付けタイプ)は幅1m×長さ15mの寸法となります。

【接着剤(ボンドとプライマー)の塗布方法】

製品名	成分	標準塗布量	塗布 部位	塗装方法	シート張りまでの施工間隔 (23℃)
ブルーフロンNT-Fボンド	クロロプレンゴム系	0.6~0.8kg/m ² (下地0.3kg、シート0.3kg)	両面	ローラー、刷毛	20分~8時間
ブルーフロンNT-F水性ボンド	水性エマルジョン樹脂系	0.3~0.6kg/m ²	片面	クシゴテ、ローラー	直ちに(0分~20分)
ブルーフロンNT-FエコボンドH	環境配慮型1液湿気硬化ウレタン樹脂系	0.3~0.6kg/m ²	片面	専用クシゴテ	直ちに(0分~20分)
ブルーフロンプライマーS	1液湿気硬化溶剤ウレタン樹脂系	0.2kg/m ²	片面	ローラー、刷毛	3時間~72時間
ブルーフロンプライマーU	1液湿気硬化溶剤ウレタン樹脂系	0.2kg/m ²	片面	ローラー、刷毛	2時間~12時間
ブルーフロンエコプライマー	環境配慮型1液湿気硬化溶剤ウレタン樹脂系	0.2kg/m ²	片面	ローラー、刷毛	2時間~12時間
NTエコプライマーU	環境配慮型1液湿気硬化溶剤ウレタン樹脂系	0.2kg/m ²	片面	ローラー、刷毛	2時間~12時間
ブルーフロンエコ水性プライマーホワイト	環境配慮型2液水性エポキシ樹脂系	0.2kg/m ²	片面	ローラー、刷毛	4時間~24時間

【接着用ボンドとプライマーの通気緩衝シートとの適応】 ○=適合 ×=使用不可

製品名	ブルーフロン NT-FタックシートS	ブルーフロン NT-Fシート	ブルーフロン NT-Fシート#2	ブルーフロン NT-Fパンチシート
ブルーフロンNT-Fボンド	○※1	○	○	○
ブルーフロンNT-F水性ボンド	×	○	○	×
ブルーフロンNT-FエコボンドH	×	○	○	○※2
ブルーフロンプライマーS	○	×	×	×
ブルーフロンプライマーU	○	×	×	×
ブルーフロンエコプライマー	○	×	×	×
NTエコプライマーU	○	×	×	×
ブルーフロンエコ水性プライマーホワイト	○	×	×	×

●ブルーフロンNT-Fシート#2(フィルム付き)はブルーフロンNT-Fシート#2と同じ適応になります。

※1：ブルーフロンNT-FボンドをブルーフロンNT-FタックシートSに使用する場合、ボンドは下地(片面)のみに塗布してください。

※2：ブルーフロンNT-FエコボンドHをブルーフロンNT-Fパンチシートに使用する場合、ブルーフロンNT-Fパンチシートを張り付け後、次工程へ進める時間は、夏期:3時間以上、冬期:6時間以上を目安としてください。

ブルーフロンシリーズ副資材一覧

ブルーフロンNT-FタックシートS

(自着層付きタイプ)



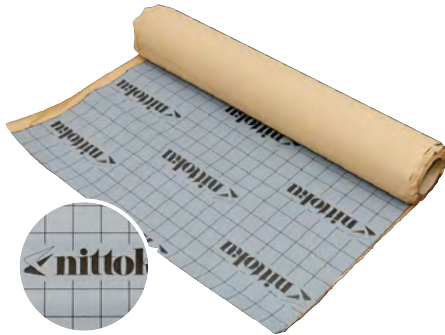
ガラス補強布、改質アスファルトの積層シートです。表面にはウレタン防水材と相性のよい特殊加工が施され、水のしみ込みリスクを低減します(突き付けタイプ厚さ1.5mm×幅1m×長さ15mは受注生産となります)。

- 表面：グレー色の特殊加工面
- 裏面：黒色の自着層面(下地側)

- 荷姿：厚さ1.5mm×幅1.04m×長さ15.7m/巻
- 適用：PK、PKD、PN工法用シート

NTタックシートA

(自着層付きタイプ)



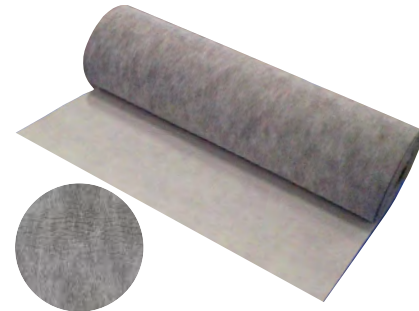
ガラス繊維、ブチルゴムの積層シートです。表面にはウレタン防水材と相性のよい特殊加工が施され、水のしみ込みリスクを低減します。

- 表面：グレー色の特殊加工面
- 裏面：黒色の自着層面(下地側)

- 荷姿：厚さ1.5mm×幅1.0m×長さ10m/巻
- 適用：PN工法用シート

ブルーフロンNT-Fシート

(不織布貼り付けタイプ)



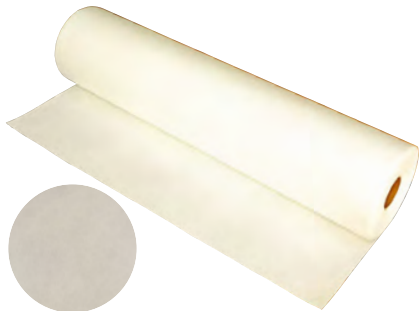
高分子膜を中間層として両面を不織布で被覆した通気緩衝特殊シートです。軽微な不陸調整も兼ね、亀裂などを吸収する働きもあります。

- 表面：型押しされたなめらかな面
- 裏面：毛羽立っている面(下地側)

- 荷姿：厚さ3.0mm×幅1.15m×長さ30m/巻
- 適用：PN、PD工法用シート

ブルーフロンNT-Fシート#2

(不織布貼り付けタイプ)



高分子膜を中間層として両面を不織布で被覆した通気緩衝特殊シートです。亀裂などを吸収する働きもあります。

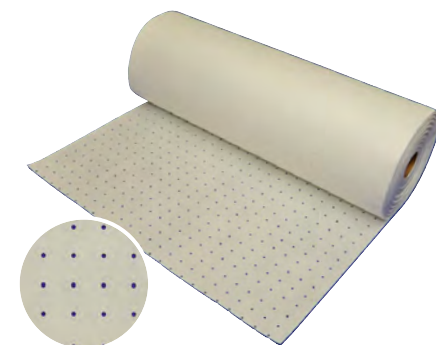
- 表面：型押しされたなめらかな面
- 裏面：毛羽立っている面(下地側)

- 荷姿：厚さ1.4mm×幅1.0m×長さ25m/巻
- 適用：PN工法用シート

※雨養生を可能としたフィルム付きタイプもあります。

ブルーフロンNT-Fパンチシート

(穴開きタイプ)



ポリエチレン繊維通気緩衝シートで、穴が開いたタイプです。素地に密着しながら発生する蒸気を脱気装置へ導きます。

- 表面：型押しされたなめらかな面
- 裏面：毛羽立っている面(下地側)

- 荷姿：厚さ1.4mm×幅1.0m×長さ50m/巻
- 適用：PN工法用シート

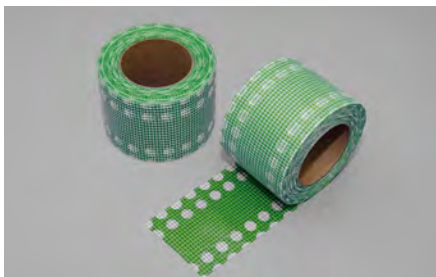
NTジョイントテープイエロー



ブルーフロンでラインアップされているすべての通気緩衝シートに使用できます。

- 荷姿：幅50mm×長さ50m/巻 1本単位
- 適用シート：ブルーフロンNT-FタックシートS、NTタックシートA、ブルーフロンNT-Fシート、ブルーフロンNT-Fシート#2、ブルーフロンNT-Fパンチシート

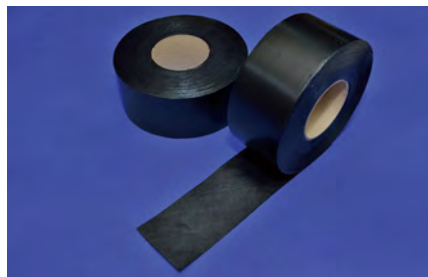
NTジョイントテープ ダブル



ブルーフロンでラインアップされているすべての通気緩衝シートに使用できます。

- 荷姿：幅90mm×長さ50m/巻 1本単位
- 適用シート：ブルーフロンNT-FタックシートS、NTタックシートA、ブルーフロンNT-Fシート、ブルーフロンNT-Fシート#2、ブルーフロンNT-Fパンチシート

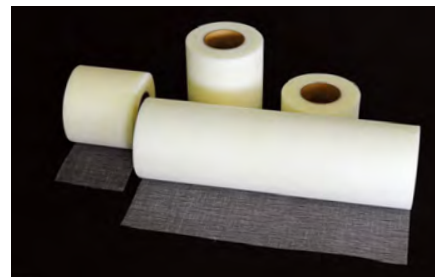
ブルーフロンNT-F端末テープS



ブチルゴム製粘着層付きの端末処理用テープです。

- 荷姿：幅75mm×長さ25m/巻 1本単位
- 適用シート：ブルーフロンNT-FタックシートS、NTタックシートA

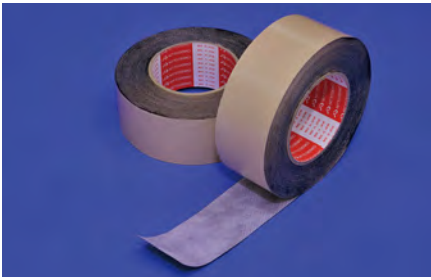
ブルーフロン補強テープVS (粘着層付き)



防水材の補強用として使用します。

- 荷姿：幅10cm×長さ50m/巻 幅14cm×長さ50m/巻 幅20cm×長さ50m/巻 幅30cm×長さ50m/巻 幅50cm×長さ50m/巻

NTプチルテープ



プチルゴム製粘着層付きの緩衝用テープです。

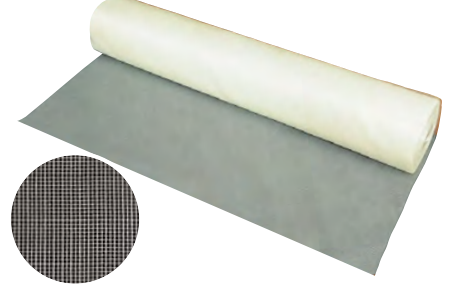
- 荷姿：幅50mm×長さ20m/巻
幅100mm×長さ20m/巻
1本単位
- 適用：伸縮目地部などに貼り付け

NT水切りテープ(粘着剤付き)



- 荷姿：幅50mm×長さ50m/巻 1本単位
- 適用：水切りがないパラベットのアゴ下に貼り付けて防水材の施工を行い、雨仕舞いの改善を目的としたテープです。

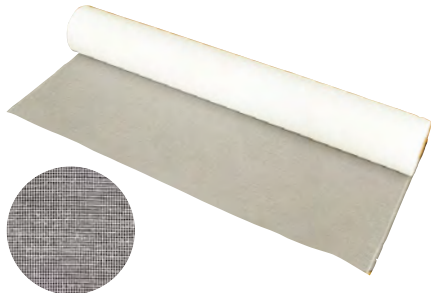
ガラスクロスCAG60 (ガラス繊維織布)



網目状のガラス繊維補強布です。防水材補強布として使用します。

- 荷姿：幅1.04m×長さ100m/巻

ブルーフロンソフトクロス(合成繊維織布)



ポリエステル繊維の防水材用補強布です。下地の凹凸になじみやすく、施工も容易です。

- 荷姿：幅1.02m×長さ50m/巻

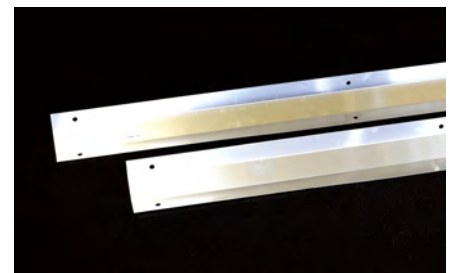
ブルーフロンアクアクロス(合成繊維不織布)



特殊ビニロン不織布+ガラス系の不織布です。防水材をよく浸透させ、柔軟性があり、作業性に優れています。防水材全般に使用します。

- 荷姿：幅1.04m×長さ100m/巻

アルミキャント40



耐食アルミ製でPK工法(機械的固定工法)・PKD工法(機械的固定・断熱・遮熱工法)入隅コーナー用です。(10穴/本)

- 荷姿：幅30-40-30mm×長さ2m×厚さ0.8mm
10本/箱
- 適用シート：ブルーフロンNT-FタックシートS

端末プレート



耐食アルミ製でPK工法(機械的固定工法)・PKD工法(機械的固定・断熱・遮熱工法)入隅用です。(5穴/本)

- 荷姿：幅30mm×長さ2m×厚さ3.3mm 20本/箱
- 適用シート：ブルーフロンNT-FタックシートS

キャントプレートアンカー40



アルミキャント40、端末プレートを固定するためのプラグです。

※躯体への埋め込み深さは30mm以上を選定してください。

- 荷姿：つば13mm×長さ40mm 500本/箱
- 適用金物：アルミキャント、端末プレート
- 適用シート：ブルーフロンNT-FタックシートS
- ドリル径：5.5mm

メカニカルアンカー40、70、100



耐食アルミ製でPK工法・PKD工法用プラグです。

※躯体への埋め込み深さは30mm以上を選定してください。

- 荷姿：つば30mm×長さ40mm、70mm、100mm
500本/箱 ※100mmは受注生産品です。
- 適用シート：ブルーフロンNT-FタックシートS
- ドリル径：8mm

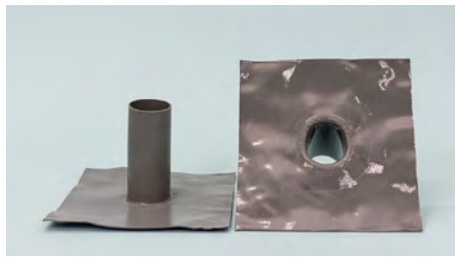
ステンレス脱気筒



耐食ステンレス製のPN工法(通気緩衝工法)平場用の脱気筒です。断熱工法各種で使用する場合、専用コアが必要となる場合があります(別売り)。

- 荷姿：台座φ190×高さ190mm
2個/箱
- ドリル径：4.5mm
- 付属品：補強布、押さえ金具

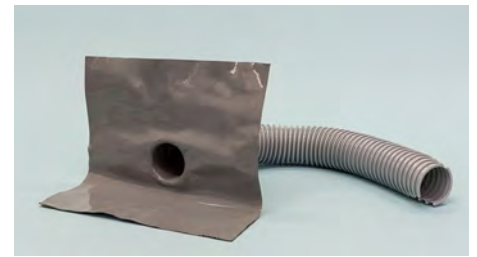
ウレタン改修ドレン タテ型(非鉛)



ウレタンゴムで成形されているため、ウレタン塗膜防水材と優れた接着性を有する非鉛ドレンです。

- 荷姿：ツバ厚み2.0mm ツバ部 300×300mm
筒長さ180mm 2個/箱
 - タテ型 70用：外径64mm
 - タテ型 100用：外径99mm
- ※その他、外径35mm、49mm、74mm、89mm、120mm、129mm、140mmも準備可能です。
※ドレンに適合したタテ型の目皿も準備可能です。

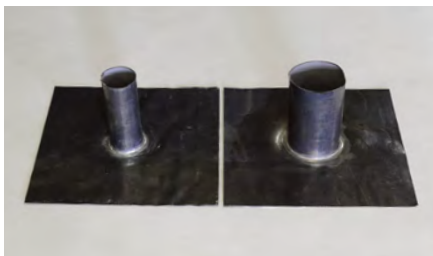
ウレタン改修ドレン ヨコ型(非鉛)



ウレタンゴムで成形されているため、ウレタン塗膜防水材と優れた接着性を有する非鉛ドレンです。

- 荷姿：ツバ厚み2.0mm ツバ部 400×400mm
ホースの長さ400~700mm 2個/箱
 - ヨコ型 70用：外径65mm
 - ヨコ型 100用：外径98.6mm
- ※その他、外径39.8mm、45.9mm、53.5mm、72.6mm、85.8mm、112mm、125.3mm、137.2mmも準備可能です。
※ドレンに適合したヨコ型の目皿も準備可能です。
※40用、50用、60用は、ツバ部が、300×300mmとなります。

鉛改修ドレン(別途蛇腹付きもあります)



タテ、ヨコ引き共通の改修用鉛ドレンです。

- 荷姿：φ70×厚さ1.5mm×つば330mm×330mm
高さ150mm×外径63mm 1個/箱
 - φ100×厚さ1.5mm×つば330mm×330mm
高さ150mm×外径95mm 1個/箱
- ※その他外径87mm、75mmも準備可能です。
※施工には必ず、金属面用プライマーの塗布が必要です。

鉛ドレン用蛇腹



鉛改修ドレンに使用する蛇腹で、締め付けバンドが付属しています。

- 荷姿：
φ70：外径71.2mm×長さ500mm 1個/箱
- φ100：外径110.5mm×長さ500mm 1個/箱

目皿(ドレン用ストレーナーキャップ)各種



アルミ合金ダイカスト製の目皿です。

- 荷姿：
目皿タテ型：配水管径40~100mmの大きさに適用
 - 目皿ヨコ型：配水管径30~140mmの大きさに適用
- ※固定金具でドレンに取り付ける「飛散防止改修ストレーナー」もあります。

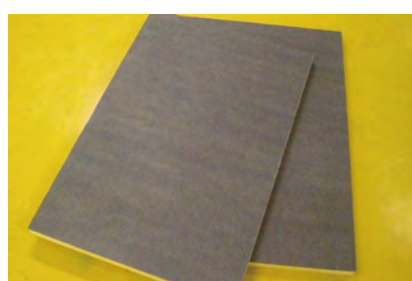
ブルーフロン断熱材(軟質断熱材)



PD工法(断熱・遮熱工法)用のポリエチレンフォーム製断熱材です。

- 荷姿：
厚さ10mm×幅1m×長さ50m/巻 直径約850mm
- 厚さ15mm×幅1m×長さ50m/巻 直径約730mm
- 厚さ20mm×幅1m×長さ25m/巻 直径約850mm
- 厚さ25mm×幅1m×長さ2m/枚 10枚梱包
- 厚さ30mm×幅1m×長さ2m/枚 10枚梱包

ブルーフロン硬質断熱材



PKD工法で、改修工事を行う場合に使用するポリウレタンフォーム製の断熱材です。

- 荷姿：
●25mm厚 厚さ25×幅605×長さ910mm 20枚梱包
 - 30mm厚 厚さ30×幅605×長さ910mm 17枚梱包
 - 35mm厚 厚さ35×幅605×長さ910mm 14枚梱包
 - 50mm厚 厚さ50×幅605×長さ910mm 10枚梱包
- ※40mm厚さも準備可能ですが、最低発注枚数は約600枚になります。条件がありますので、最寄りの営業所までお問い合わせください。

ブルーフロン硬質断熱材AL



PKD工法で、改修工事を行う場合に使用する硬質断熱材です。両面アルミ箔で被覆しており防湿性に優れたタイプです。

- 荷姿：
●20mm厚 厚さ20×幅1,000×長さ1,800mm
 - 25mm厚 厚さ25×幅1,000×長さ1,800mm
 - 30mm厚 厚さ30×幅1,000×長さ1,800mm
 - 35mm厚 厚さ35×幅1,000×長さ1,800mm
 - 40mm厚 厚さ40×幅1,000×長さ1,800mm
 - 50mm厚 厚さ50×幅1,000×長さ1,800mm
- ※いずれの厚さも受注生産となるため、最低発注枚数は200枚以上となります。

ブルーフロンシリーズ製品一覧①

品種	品名	荷姿	成分、組成、用途、特徴	F☆☆☆☆ 登録番号	特化則 非該当※	
下地処理材	NTカチオンタイトF	20kgセット (パウダー:15.5kg、硬化液:4.5kg)	カチオン系ラテックスモルタル樹脂系	—	○	
	NTカチオンタイト目地用充填材	20kg	NTカチオンタイトF用ガラス発泡骨材 (通気緩衝工法専用コンクリート目地処理材)	—	○	
	NTカチオンフィラー	30kgセット(主材:20kg、硬化液:10kg)	セメント・ポリマー複合型カチオンセメント	—	○	
	ブルーフロンAS活性材N	20kg	溶剤アスファルト樹脂系 露出アスファルト防水面改修用	—	▲	
	NTミラクルフィラー	20kgセット (A液:4kg、B液:4kg、パウダー:12kg)	エポキシ樹脂セメント系 下地処理兼用プライマー	N03179	○	
	NTカチオンエース	20kg	セメント・ポリマー複合型カチオンセメント JIS A 6916 下地調整塗材C-1・C-2認証	N03202	○	
	NTエポキシ速乾フィラー	34kgセット (主材:4kg、硬化剤:4kg、パウダー:26kg(13kg×2袋))	エポキシ樹脂セメント系 速乾型	—	○	
	ブルーフロン断熱フィラー	18kg	セメント・ポリマー複合型カチオンセメント 断熱タイプ	—	○	
	NT吸水調整剤	18kg	エチレン酢酸ビニル重合体エマルジョン セメント系下地調整材用吸水調整剤	—	○	
仮防水材	ブルーフロンアクア	20kgセット (混和液:12kg、パウダー:8kg)	ポリマーセメント系塗膜防水材	N03195	○	
ブルーフロン プライマー 金属面用	溶剤系	エポラオールプライマー	16kgセット(A液:1.4kg、B液:2kg) 4kgセット(A液:3.5kg、B液:0.5kg)	2液弱溶剤変性エポキシ樹脂系 鉄部、非鉄金属用	N03251	▲
	エポラ#3プライマー	16.5kgセット(A液:15kg、B液:1.5kg) 1.1kgセット(A液:1kg、B液:0.1kg)	2液溶剤エポキシ樹脂系 非鉄金属用	N03188	▲	
	NT金属用プライマー ECO	16.5kgセット(A液:15kg、B液:1.5kg) 3.3kgセット(A液:3kg、B液:0.3kg)	2液溶剤エポキシ樹脂系 鉄部、非鉄金属用	N03256	○	
ブルーフロン プライマー 溶剤系	ブルーフロンプライマーS	16kg、4kg	湿気硬化型1液溶剤ウレタン樹脂系 モルタル・コンクリート・層間塗継ぎ用 浸透タイプ	N03121	▲	
	ブルーフロンプライマーU	16kg、4kg	湿気硬化型1液溶剤ウレタン樹脂系 モルタル・コンクリート・層間塗継ぎ用 速乾タイプ	N03124	▲	
	NTエコプライマーU	16kg	湿気硬化型1液溶剤ウレタン樹脂系 モルタル・コンクリート・層間塗継ぎ用 速乾タイプ	JIS K 5970 認証	○	
	ブルーフロンエコプライマー	16kg	湿気硬化型1液溶剤ウレタン樹脂系 モルタル・コンクリート・層間塗継ぎ用 速乾タイプ	N03141	○	
	NT塩ビシートプライマー	12kg	湿気硬化型1液溶剤ウレタン樹脂系 塩ビシート用 速乾タイプ	N03253	▲	
	ブルーフロン塗り替え用プライマー	12kg	湿気硬化型1液溶剤ウレタン樹脂系 層間プライマー 速乾タイプ	N03219	▲	
	ブルーフロンUR層間プライマー	12kg	湿気硬化型1液ウレタン樹脂系 層間プライマー 速乾タイプ	N03254	○	
	NTゴムシートバインダー	6kgセット(A液:4kg、B液:2kg)	2液溶剤エポキシ樹脂系 加硫ゴムシート用	—	○	
	水系	ブルーフロンエコ水性プライマーホワイト	16kgセット(A液:8kg、B液:8kg)	2液水性エポキシ樹脂系 モルタル・コンクリート用	N03138	○
NT水性塗り替え用プライマーU	11kgセット(A液:10kg、B液:1kg)	2液水性ウレタン樹脂系 層間プライマー 弾性・無黄変タイプ	N03258	○		
粘度調整・ 洗浄液	ブルーフロンエコシンナー	16ℓ	溶剤系プライマー、ウレタン防水材、 ウレタン系保護材、溶剤系トップコート用	—	○	
	ブルーフロンGRトッピングシンナー	16ℓ・4ℓ	ブルーフロンGRトッピング各種、ユータックFT用	—	▲	
	ブルーフロンシンナー	16ℓ・4ℓ	ウレタン防水用シンナー ブルーフロンバリュー、ブルーフロンバリュー NS用	—	▲	
	エポラ#3シンナー	16ℓ	エポラ#3プライマー用	—	▲	
	NTエポキシシンナー ECO	16ℓ・4ℓ	NT金属用プライマー ECO用	—	○	
	ブルーフロンエコONEⅡ希釈剤	16ℓ	ブルーフロンエコONEⅡ、 ブルーフロンエコONE NSⅡ用	—	○	

※:○=特化則非該当製品:特定化学物質障害予防規則に該当しない製品。▲=エチルベンゼンを含有しているため、屋内で使用する場合は特定化学物質障害予防規則の対象となります。

品種	品名	荷姿	成分、組成、用途、特徴	F☆☆☆☆ 登録番号	特化則 非該当※	
ウレタン塗膜防水材	平場用	ブルーフロンエコHG	20kgセット(主剤:8kg、硬化剤:12kg) ペール缶および角缶対応	JIS A 6021屋根用ウレタンゴム系高伸長形 平場用 認証 2液ウレタン樹脂	N03261	○
		ブルーフロンエコDX	18kgセット(主剤:6kg、硬化剤:12kg) ペール缶および角缶対応	JIS A 6021屋根用ウレタンゴム系高伸長形 平場用 認証 2液ウレタン樹脂	N03248	○
		ブルーフロンエコONEII	18kg、9kg 角缶	JIS A 6021屋根用ウレタンゴム系高伸長形 平場用 認証 1液ウレタン樹脂	N03233	○
		ブルーフロンエコ	18kgセット(主剤:6kg、硬化剤:12kg) ペール缶および角缶対応	JIS A 6021屋根用ウレタンゴム系高伸長形 平場用 認証 2液ウレタン樹脂	N03139	—
		ブルーフロンバリュー	20kgセット(主剤:5kg、硬化剤:15kg) ペール缶および角缶対応	JIS A 6021屋根用ウレタンゴム系高伸長形 平場用 認証 2液ウレタン樹脂	N03174	—
		ブルーフロンエコMID	18kgセット(主剤:6kg、硬化剤:12kg) ペール缶および角缶対応	JIS A 6021屋根用ウレタンゴム系高伸長形 平場用 認証 2液ウレタン樹脂	N03185	—
	立上がり用	ブルーフロンエコHG NS	20kgセット(主剤:8kg、硬化剤:12kg) ペール缶および角缶対応	JIS A 6021屋根用ウレタンゴム系高伸長形 立上がり用 認証 2液ウレタン樹脂	N03260	○
		ブルーフロンエコDX NS	18kgセット(主剤:6kg、硬化剤:12kg) ペール缶および角缶対応	JIS A 6021屋根用ウレタンゴム系高伸長形 立上がり用 認証 2液ウレタン樹脂	N03249	○
		ブルーフロンエコONE NSII	9kg 角缶	JIS A 6021屋根用ウレタンゴム系高伸長形 立上がり用 認証 1液ウレタン樹脂	N03234	○
		ブルーフロンエコNS	18kgセット(主剤:6kg、硬化剤:12kg) ペール缶および角缶対応	JIS A 6021屋根用ウレタンゴム系高伸長形 立上がり用 認証 2液ウレタン樹脂	N03140	—
		ブルーフロンバリュー NS	20kgセット(主剤:5kg、硬化剤:15kg) ペール缶および角缶対応	JIS A 6021屋根用ウレタンゴム系高伸長形 立上がり用 認証 2液ウレタン樹脂	N03181	—
		目止め用	ブルーフロンエコ目止材	18kgセット(主剤:6kg、硬化剤:12kg) ペール缶および角缶対応	JIS A 6021屋根用ウレタンゴム系高伸長形 共用 認証 2液ウレタン樹脂	N03201
超速硬化ウレタン吹付け材	NTスプレー タイプS	390kgセット (A液:182kg、B液:200kg、 トナー:8kg) 35kgセット (A液:16.4kg、B液:18kg、 トナー:0.6kg)	JIS A 6021屋根用ウレタンゴム系 高強度形 高伸長形 共用 認証 2液ウレタン樹脂(トナー着色) 超速硬化タイプ 専用機械使用	N03218	○	
	NTスプレー タイプH	390kgセット (A液:182kg、B液:200kg、 トナー:8kg) 35kgセット (A液:16.4kg、B液:18kg、 トナー:0.6kg)	JIS A 6021屋根用ウレタンゴム系高強度形 共用 認証 2液ウレタン樹脂(トナー着色) 超速硬化タイプ 専用機械使用	N03220	○	
	NTスプレー タイプU	410kgセット(A液:210kg、B液:200kg) 41kgセット(A液:21kg、B液:20kg)	2液ウレア樹脂 超速硬化タイプ 専用機械使用	N03250	○	
ウレタン系保護材	ユータックFエコ	20kgセット(A液:10kg、B液:10kg)	JIS K 5970建築用床塗料 認証 2液ウレタン樹脂系保護材	JIS K 5970 認証	—	
トップコート	溶剤系	ブルーフロンEGトップ4F遮熱	15kgセット(A液:10kg、B液:5kg)	2液溶剤4フッ化フッ素樹脂系 艶あり、遮熱タイプ	—	○
		ブルーフロンEGトップ4F	15kgセット(A液:10kg、B液:5kg)	2液溶剤4フッ化フッ素樹脂系 艶あり	N03223	○
		ブルーフロンEGトップSi	15kgセット(A液:9kg、B液:6kg)	2液溶剤アクリルシリコン樹脂系 艶あり	N03177	○
		ブルーフロンGRトップエコ	16kgセット(A液:12kg、B液:4kg)	2液溶剤アクリルウレタン樹脂系 艶あり	N03210	○
		ブルーフロンGRトップ遮熱	18kgセット(A液:15kg、B液:3kg) 6kgセット(A液:5kg、B液:1kg)	2液溶剤アクリルウレタン樹脂系 艶あり、遮熱タイプ	—	▲
		ブルーフロンGRトップ フッ素	18kgセット(A液:15kg、B液:3kg) 6kgセット(A液:5kg、B液:1kg)	2液溶剤フッ素樹脂系 艶あり	N03183	▲
		ブルーフロンGRトップ	18kgセット(A液:15kg、B液:3kg) 6kgセット(A液:5kg、B液:1kg)	2液溶剤アクリルウレタン樹脂系 艶あり	N03122	▲
		ユータックFT	18kgセット(A液:15kg、B液:3kg) 6kgセット(A液:5kg、B液:1kg)	JIS K 5970建築用床塗料 認証 2液溶剤アクリルウレタン樹脂系 艶あり	JIS K 5970 認証	▲
	水系	ブルーフロンエコ水性GRトップ遮熱	11kgセット(A液:10kg、B液:1kg)	2液水性アクリルウレタン樹脂系 艶あり 遮熱タイプ	—	○
		ブルーフロンエコ水性GRトップ	11kgセット(A液:10kg、B液:1kg)	2液水性アクリルウレタン樹脂系 艶あり	N03182	○
		ブルーフロンエコ水性トップ	18kg	1液水性アクリルエマルジョン樹脂系 (無機質系骨材入り) 艶消し 防滑タイプ	N03145	○
		ブルーフロン水性上塗シルバー	15kg	1液水性アクリルエマルジョン樹脂系 シルバー 非歩行タイプ	—	○
	ブルーフロンURトップ	20kg	水性アクリルエマルジョン樹脂系(無機質系骨材入り) 艶消し 防滑タイプ	N03211	○	

※:○=特化則非該当製品:特定化学物質障害予防規則に該当しない製品。▲=エチルベンゼンを含有しているため、屋内で使用の場合は特定化学物質障害予防規則の対象となります。

ブルーフロンシリーズ製品一覧②

品種	品名	荷姿	成分、組成、用途、特徴	F☆☆☆☆ 登録番号	特化則 非該当※
補強布	ガラスクロスCAG60	幅1.04m×長さ100m/巻	ガラス繊維織布	—	○
	ブルーフロンアクアクロス	幅1.04m×長さ100m/巻	ガラス繊維補強ビニロン系不織布 ソフトタイプ	—	○
	ブルーフロンソフトクロス	幅1.02m×長さ50m/巻	ポリエステル繊維織布 ソフトタイプ	—	○
	ブルーフロン補強テープVS	幅10cm×長さ50m/巻 幅14cm×長さ50m/巻 幅20cm×長さ50m/巻 幅30cm×長さ50m/巻 幅50cm×長さ50m/巻	ポリエステル繊維織布 ソフトタイプのり付き	—	○
通気緩衝 シート	ブルーフロンNT-FタックシートS	厚さ1.5mm×幅1.04m×長さ15.7m/巻 (15㎡分)	ガラス繊維強化改質アスファルト積層シート 自着層付き、重ね張りタイプ	—	○
	ブルーフロンNT-FタックシートS 突き付けタイプ	厚さ1.5mm×幅1.0m×長さ15m/巻 (15㎡分)	ガラス繊維強化改質アスファルト積層シート 自着層付き、突き付けタイプ	—	○
	NTタックシートA	厚さ1.5mm×幅1.0m×長さ10m/巻 (10㎡分)	ガラス繊維ブチルゴム積層シート 自着層付き、突き付けタイプ	—	○
	ブルーフロンNT-Fシート	厚さ3.0mm×幅1.15m×長さ30m/巻 (34.5㎡分)	ポリエチレン繊維+発泡ポリエチレン 突き付けタイプ	—	○
	ブルーフロンNT-Fシート#2	厚さ1.4mm×幅1.0m×長さ25m/巻 (25㎡分)	ポリエチレン繊維 突き付けタイプ	—	○
	ブルーフロンNT-Fシート#2 (フィルム付き)	厚さ1.4mm×幅1.0m×長さ25m/巻 (25㎡分)	ポリエステルフィルム付きポリエチレン繊維 突き付けタイプ	—	○
	ブルーフロンNT-Fパンチシート	厚さ1.4mm×幅1.0m×長さ50m/巻 (50㎡分)	ポリエチレン繊維 穴あき、突き付けタイプ	—	○
ボンド 通気緩衝 シート用	溶剤系 ブルーフロンNT-Fボンド	15kg	クロロプレンゴム樹脂系 両面タイプ	—	○
	無溶剤系 ブルーフロンNT-FエコボンドH	10kg(クシゴテ付き)	1液無溶剤ウレタン樹脂系 片面タイプ	N03184	○
	水系 ブルーフロンNT-F水性ボンド	18kg	水性アクリルエマルション樹脂系 片面タイプ	N03203	○
補助剤	ミルコンMS-2(ダレ止め剤)	5kg	ウレタン防水材用増粘材 粉状タイプ	—	○
	液状ダレ止め剤	15kg・4kg	ウレタン防水材用増粘材 液状タイプ	—	○
	ブルーフロンエコ専用硬化促進剤	4kg・1kg	防水層用硬化促進剤 ブルーフロンエコ、エコNS、エコMIDに使用	—	○
	ブルーフロンエコDX・エコHG 共用硬化促進剤	1kg	防水層用硬化促進剤 ブルーフロンエコDX、エコDX NS・エコHG、 エコHG NSに使用	—	○
	ブルーフロンエコONEII 硬化促進剤	4kg・1kg	防水層用硬化促進剤 ブルーフロンエコONEII、エコONE NSIIに使用	—	○
	ウレタンゴム用硬化促進剤	20kg・4kg	防水層用硬化促進剤 ブルーフロンバリュー、バリューNSに使用	—	○
	ブルーフロン溶剤系トップコート 硬化促進剤	1kg	2液溶剤トップコート用硬化促進剤	—	○
	溶剤トップ硬化促進剤×5	1kg	2液溶剤トップコート用硬化促進剤冬期専用	—	○
	ブルーフロンEGトップ4F専用 硬化促進剤	1kg	専用硬化促進剤 ブルーフロンEGトップ4F、4F遮熱に使用	—	○
	エストップ#20	12kg	防滑仕上げ用軽量チップ トップコートの防滑用	—	○
	NTマイクロ骨材	1kg	防滑仕上げ用軽量骨材 トップコートの防滑用	—	○
	PSパウダー	16kg(4kg×4袋入り)	素地調整 兼 置換泡、膨れ抑制用 添加骨材	—	○

※：○=特化則非該当製品：特定化学物質障害予防規則に該当しない製品。▲=エチルベンゼンを含有しているため、屋内で使用する場合は特定化学物質障害予防規則の対象となります。

品種	品名	荷姿	成分、組成、用途、特徴	F☆☆☆☆ 登録番号	特化則 非該当※
副資材	NTジョイントテープイエロー	幅50mm×長さ50m/巻 1本単位	PET製テープ 全ての通気緩衝シートのジョイント処理用テープ	—	○
	NTジョイントテープダブル	幅90mm×長さ50m/巻 1本単位	補強布付きPET製テープ 全ての通気緩衝シートのジョイント処理用テープ	—	○
	ブルーフロンNT-F端末テープS	幅75mm×長さ25m/巻 1本単位	ブチルゴム製粘着層付き緩衝用テープ ブルーフロンNT-FタックシートS、NTタックシートA用 端末処理用テープ	—	○
	NTブチルテープ	幅50mm×長さ20m/巻 幅100mm×長さ20m/巻 各1本単位	ブチルゴム製粘着層付きテープ 緩衝用テープ	—	○
	NT水切りテープ	幅50mm×長さ50m/巻 1本単位	ガラス繊維テープ パラペットアゴ用水切りテープ	—	○
	アルミキャント40	幅30-40-30mm長さ2m×厚さ0.8mm、 10本/箱(10穴/本)	入隅用押さえアルミ金具 機械固定用	—	○
	端末プレート	幅30mm×長さ2m×厚さ3.3mm 20本/箱 (5穴/本)	端末用押さえアルミ金具 機械固定用	—	○
	キャントプレートアンカー 40	つば13mm×長さ40mm 500本/箱	アルミ製アンカー アルミキャント用	—	○
	メカニカルアンカー 40	つば30mm×長さ40mm 500本/箱	アルミ製アンカー 機械固定用	—	○
	メカニカルアンカー 70	つば30mm×長さ70mm 500本/箱	アルミ製アンカー 機械固定用	—	○
	メカニカルアンカー 100	つば30mm×長さ100mm 500本/箱(受注生産)	アルミ製アンカー 機械固定用	—	○
	ダモ脱気筒一般用(丸型)	台座φ190×194mm φ60.5×高さ190mm 2個/箱	耐蝕ステンレス製 脱気装置	—	○
	ダモ脱気筒一般用(丸型)コア付	コア：台座140×140×高さ174mm、 脱気筒：台座φ190×194mm φ60.5×高さ190mm 2組セット単位	耐蝕ステンレス製脱気装置(コア付き) 断熱工法用脱気筒	—	○
	鉛改修ドレン	1個単位 (62ページをご参照ください)	鉛製改修ドレン 縦、横引き共通	—	○
	鉛ドレン用蛇腹	1個単位 (62ページをご参照ください)	塩ビ製蛇腹 締め付けバンド付き	—	○
	ウレタン改修ドレン タテ型(非鉛)	2個/箱 (62ページをご参照ください)	アルミとウレタンゴムの複合材 縦引き用	—	○
	ウレタン改修ドレン ヨコ型(非鉛)	2個/箱 (62ページをご参照ください)	アルミとウレタンゴムの複合材 横引き用	—	○
	目皿	(62ページをご参照ください)	アルミ合金ダイカスト製 タテ型、ヨコ型	—	○
	飛散防止改修ストレーナー	2個/箱	アルミダイカスト製 タテ型のみ	—	○
	ブルーフロン断熱材	(62ページをご参照ください)	発泡ポリエチレンフォーム 軟質断熱材、断熱工法用シート	—	○
ブルーフロン硬質断熱材	(62ページをご参照ください)	発泡ポリウレタンフォーム 硬質断熱材、断熱工法用シート	—	○	
ブルーフロン硬質断熱材AL	(62ページをご参照ください)	発泡ポリウレタンフォーム 両面アルミ被覆硬質断熱材、断熱工法用シート	—	○	

※：○＝特化則非該当製品：特定化学物質障害予防規則に該当しない製品。▲＝エチルベンゼンを含有しているため、屋内で使用の場合は特定化学物質障害予防規則の対象となります。

注意事項

■下地条件・処理について

- 現場打ちのコンクリートは、設計基準強度を満たしていることが条件です。
- コンクリート打設後の降雨などで強度が著しく低下している場合は、ハツリ撤去のうえコンクリートを打ち直すなどの処置をして強度を復旧させてください。
- 下地が十分に乾燥していることを確認してください。
- コンクリート打設後の養生は充分に行ってください。
 - ・コンクリートの場合の目安……夏期(打設後3週間以上)、冬期(打設後4週間以上)
 - ・モルタルの場合の目安……夏期(打設後2週間以上)、冬期(打設後3週間以上)※デッキプレートなどに打設した場合は乾燥が遅れますので、さらに乾燥養生が必要となります。
- 高圧水洗浄後は十分に乾燥させてください。また、保護モルタル仕様の場合、押さえコンクリート内に残留水分があるため冬期の施工では特に注意してください。
- PC板など下地コンクリートが緻密な場合、プライマーの含浸が少なく附着性が悪い場合があります。可能な場合はポリリッシャーや機械研削を行ってください。
- 平場のコンクリートは平滑で、浮き、レイトンなどの脆弱部および突起物などの欠陥が無い良好な下地であることを確認してください。
- 立上りは、凹凸の少ない平滑面とし、凹凸や不具合も平場と同様の処置を施してください。また、立上り端部および軒先部の水切りを良くし、雨仕舞いの納まりを確認してください。
- ポリマーセメントモルタルを使用する場合は、プライマーの塗布やウレタン塗膜の硬化収縮による破壊・剥離に耐え得るよう、高い附着強度と耐溶剤性を有する材料(NTカチオンシリーズなど)を使用してください。
- 下地は清掃を入念に行い、プライマーやボンドの接着の妨げとなる塵埃、油脂、汚れ、サビなどが無いことを確認してください。
- 防水を施工する下地は、水が溜まることなくすみやかに排水されることを確認してください。また、できるだけすみやかに排水される処置を施してください。
- 水勾配は1/100以上とします。
- 既存塗膜および下地に藻類・カビの発生がある場合には、完全に除去してください。附着力の低下につながります。藻類・カビの除去に薬剤を使用した場合は、完全に洗い流してください。塗膜の付着力や変色など耐久性に影響します。
- 被塗面の洗浄やエフロレシエンスの除去に酸性洗浄剤・アルカリ性洗浄剤などの薬剤を用いた場合、薬剤洗浄後の水洗は、高圧水洗機もしくはブラシなどを用いて入念に行ってください。薬剤が被塗面に残存したまま施工すると防水塗膜の縮み、白化、剥離を引き起こす恐れがあります。
- 高圧水洗浄ができない場合はホースで水を流しながらブラシなどを使用し、塵や埃、カビ、藻類などを完全に除去してください。
- 出入隅の形状は、入隅は通り良く直角に、出隅は通り良くR面や45°面で5mm程度以上(推奨値15~30mm程度)の面取りで仕上げてください。
- 立上り端部や軒先部の納まりは水切りが良好であることを確認してください。
- 防水層に支障のあるひび割れ・打ち継ぎに適切な処理を行ってください。
- 下地の1.0mm未満の小さいひび割れは、ポリウレタン系シーリング材やブルーフロン防水材(立上り用)を擦りこんでください。ただし、通気緩衝シート仕様を採用する場合は除きます。
- 1.0mm以上のひび割れはUカットしてポリウレタン系シーリング材もしくはブルーフロン防水材(立上り用)を充填し、各種補強布(ガラスクロスGAG60、ブルーフロン補強テープVSなど)を用いて補強塗りなどを行ってください。
- 誘発目地・化粧目地には予めポリウレタン系シーリング材を充填しておき、補強布の増し張りを施してください。ただし、通気緩衝シート仕様を採用する場合は除きます。
- 伸縮目地の旧目地材は撤去して、適切な処理をしてください。
- 化粧目地に大きな段差や凹凸がある場合はサンダーで削るか、NTカチオンシリーズなどのポリマーセメントモルタルで埋めてください。
- 化粧目地には、ポリウレタン系シーリング材やNTカチオンシリーズなどのポリマーセメントモルタルを充填し平滑にしてください。
- 下地の動きにより防水層にひび割れが入る場合がありますので、事前に構造などについて施工依頼者様と打ち合わせて仕様決定をしてください。
- 防水材を施工する金属部分は、汚れ・油脂類・サビなどを除去し、脱脂処理した後、各種金属用プライマー(エポラオールプライマー、エポラ#3プライマー、NT金属用プライマーECOなど)を施工してください。
- 金属部分とモルタル部との取り合い部分は、Uカットをしてハツリ、ポリウレタン系シーリング材を充填してください。
- 固定の金属などは、固定不良が無いことを確認し、挙動が大きと思われる箇所については、絶縁処理もしくは補強布による増し張りを施してください。
- 金物関連の取り合いで適切な雨仕舞ができることが必要です。適切な処理を行ってください。
- 金属製貫通パイプの場合は、サビなどを除去し、各種金属用プライマー(エポラオールプライマー、エポラ#3プライマー、NT金属用プライマーECOなど)を使用してください。樹脂パイプの場合は、目粗しを行い専用プライマーを使用してください。
- 配管及び配線が防水施工に支障が無いことを確認してください
- 設備配管・スリーブ・取付金具などは、所定の位置に堅固に固定されていることを確認してください。
- ドレンやその周りの泥土やゴミ、藻類、植物などは、防水施工時は完全に除去してください。
- ドレン部は、増し塗りしても排水できるように低めに勾配をつけてください。また、ドレン廻りの勾配が悪い場合はすみやかに排水されるよう処置を行ってください。
- 改修用ドレンはウレタン塗膜防水用を使用し、塗りかけ幅を100mm以上確保してください。
- 設備関連のコンクリートの基礎は原則「躯体一体型」とし、防水層の上に乗せることは極力避けてください。
- コンクリート架台の下部に隙間がある場合はシーリングの充填を行ってください。
- 劣化しているシーリング材は撤去し、打替えを行ってください。
- 防水層に影響しないように、シーリング材の種類選択は適切に行ってください。
- 防水層端部・金物の取り合いなど、必要に応じて適切にシーリングが施工されていることを確認してください。

■工法上の注意事項

■共通

- 各工法の使用量は表記以外にも変更可能です。
- プライマーは下地の状況に応じて選定してください(53、54ページの適合表をご参照ください)。
- ウレタン塗膜防水材の取り扱い、55、56ページをご参照ください。
- トップコートは57、58ページの相性一覧表をご参照ください。
- 特化則非該当・環境配慮仕様にする場合は、特化則対応・環境配慮品のプライマー、ボンド、トップコートをご使用ください。
- 必要に応じ、脱気装置の設置を行ってください。
- 作業手順は標準仕様書をご参照ください。
- 入隅や出隅などの各部位の処理、通気緩衝シートの張り方や脱気筒の取り付けにつきましては45~50ページをご参照ください。また、公共建築工事共通仕様書やJASS8、ウレタン塗膜防水ハンドブック(日本ウレタン建材工業会)なども併せてご参照ください。

■通気緩衝工法関係(PN工法・PSN工法)

- ブルーフロンNT-Fシート、ブルーフロンNT-Fシート#2、ブルーフロンNT-Fパンチシートは張り付ける際、降雨や夜露にあたるとシートが水分を含みます。必ずウレタンゴム系塗膜防水材1層目を施工し、雨仕舞いを行ったうえで作業を終了してください。また、ブルーフロンNT-FタックシートS、ブルーフロンNT-Fシート#2(フィルム付き)、NTタックシートAについてもシート端部の雨仕舞いを行ってください。

- ブルーフロンNT-FタックシートSの重ね部は赤いラインが上となります。
- 隣り合うシートは短手のジョイントの位置を揃えないようにしてください。
- ブルーフロンNT-Fパンチシートにブルーフロンエコ目止材を使用した場合、ブルーフロンエコDXは使用できません。このため、ブルーフロンエコDXを増粘させてご使用になるか、ブルーフロンエコDX NSを目止材としてご使用ください。
- ブルーフロンNT-FタックシートSやNTタックシートAは張付け後、浮かないようにするために転圧ローラーにて充分転圧してください。
- 通気緩衝シートは、浮きやシワがなく、また、シート間の隙間が大きくなるように施工してください。

■機械固定工法関係(PK工法・PKD工法)

- ブルーフロンNT-FタックシートSの重ね部は赤いラインが上となります。
- 下地の状態やALC下地の場合など、現地で測定したメカニカルアンカーの引き抜き強度が充分でない場合は別途、最寄りの営業所へお問い合わせください。
- アンカーの穿孔は、適切な径や深さにて垂直になるように行い、その時に発生する切粉は掃除機などで除去してください。
- PK工法はメカニカルアンカーを用いた特殊な工法となります。防水層が薄い場合、メカニカルアンカーの跡が目立ちやすいため、防水層の膜厚は3mm厚以上を必ず確保してください。

- メカニカルアンカーの取り付け方法については21ページをご参照ください。

■断熱工法関係(PD工法・PKD工法)

- ステンレス脱気筒は、専用コア付きタイプが必要となる場合があります(詳細は最寄りの営業所へお問い合わせください)。
- トップコートは遮熱タイプをご使用ください。
- トップコートの色相に淡彩色(ライトグレー、ライトグリーン、ライトブルー、ホワイト)を選定した場合、隠蔽性確保のため2回塗りとなる場合があります。
- 断熱工法を施工する場合、夜間の気温が下がる時期は結露が生じる可能性があります。特にトップコート塗装は早めに行い、夜間までの養生時間を長くとってください。

■改修工法

- 改修工事の場合、既存防水材の状況を確認し、適切な工法を選択してください。
- 既存ウレタンゴム系塗膜防水材の改修時は、既存塗膜やトップコートの種類によっては溶剤などの影響により既存塗膜を侵しリフティング(塗膜のチヂレ)やフクレが発生する場合があります。また、付着やフクレの状況によっては、既存塗膜の上に施工できない場合があります(既存塗膜を剥離する必要がある場合があります)。既存塗膜を必ず確認のうえ施工仕様を決定してください。

注意事項

■製品の取り扱い注意事項

- 塗料は必ず、指定材料を使用し秤を用いて規定配合比で調合して十分に攪拌後施工してください。他の塗料との混合は絶対に行わないでください。
- 環境配慮仕様時には、指定された材料や専用の希釈剤をご使用ください。
- プライマーやウレタン塗膜防水材、トップコート、補助剤などの相性は必ず53～59ページをご参照、ご確認いただき適切な材料を選択してご使用ください。
- 「ブルーフロンエコDX」、「ブルーフロンエコDX NS」は、他の防水材との塗り継ぎや塗り重ね、取り合いが生じた場合、付着不良が起こるため同一現場で併用はしないでください。使用する場合は、プライマーが必要となります。
- 塗料の調合、施工間隔、可使時間、使用量など塗装仕様は守って施工してください。なお、可使時間や施工間隔は、気温や材料温度により変わります。夏場は特に短くなりますのでご注意ください(53～59ページをご参照ください)。
- 著しい高温、高湿下、もしくは気温が5℃未満の場合での施工は避けてください。
- 冬期は硬化速度が遅くなります。施工間隔に充分注意してください
- プライマー施工後、次工程までの施工間隔を過ぎた場合、付着不良の原因となります。特に夏場は施工間隔が短くなります。施工間隔を過ぎた場合、プライマー表面を十分に研磨し、シンナー拭き後、プライマーを施工してください。
- ウレタンゴム系塗膜防水材の2回目の施工までの施工間隔があいた場合は、施工する表面をよく清掃し、シンナー拭き後に次の工程を行ってください。その場合は、NTエコプライマーUをブルーフロンエコシンナーにて倍希釈したもの、もしくは、ブルーフロン塗り替え用プライマーの塗布を行ってから次工程へ進めてください。
- 降雨や降雪、降霜、夜露などが想定される場合は、施工を行わないでください。
- プライマーの施工後に水分に曝された場合、プライマー表面を艶が無くなるまで研磨、清掃後、再度、プライマーを施工してください。
- ウレタンゴム系塗膜防水材の施工後に水分に曝された場合、施工する表面をよく清掃し、シンナー拭き後に次の工程を行ってください。
- トップコートの施工後に水分に曝された場合、シンナー拭き後、再度、トップコートを施工してください。
- 規定の使用量が塗られていないと、塗膜性能が発揮されない場合があります。決められた使用量を必ず守ってください。
- 塗料を調合する際は、あらかじめ塗料を均一になるように攪拌してから、秤を用いて計量、塗料の調合を行ってください。小分けして使用する際も同様に行ってください。
- 塗料の液相分離が見られる場合は、攪拌機を使用し十分に攪拌してください。
- 塗料の種類に合わせて、適切な攪拌機を選定してください。ウレタンゴム系塗膜防水材の攪拌は出力の大きい攪拌機を低速にして泡を巻き込まないように攪拌してください。回転が速かったり、攪拌時間が長かったりすると泡を巻き込み、泡跡やピンホールの発生など仕上がりが悪くなる場合があります。羽の形状によっても泡の発生につながります。
- 一度調合した塗料は必ず可使時間内に使い切るようにしてください。可使時間を過ぎた塗料の使用は行わないでください。
- 塗料の過剰希釈は硬化不良や硬度低下、仕上り不良などが発生しやすく、正常な塗膜物性が得られず耐久性に影響します。規定内の希釈量で塗装してください。
- 計量・混合攪拌する作業場所は、養生シートを敷き、材料がこぼれたら直ちに除去してください。缶の底に未混合の材料が付着し、施工面に付着した場合、その部分が硬化不良となります。
- 2液ウレタン塗膜防水材は、混合した後は直ちに施工面に塗面積に対して適切な量を流し、塗り広げてください。缶中に放置していると発熱反応により缶中の温度が上昇し可使時間が短くなります。
- プライマーは各種選択可能です。下地の状況に応じてプライマーを選定してください。
- プライマーは塗り残しの無いように塗装してください。風化面、吸込みの多い下地の場合には、プライマーを増し塗りしてください。
- プライマーは下地の状況により、使用量が規定量以上になる場合があります。プライマーの使用量は塗れ色になるまでを目安としてください。
- プライマーやトップコートなどは、一度に厚塗りせず、たまりができないように施工してください。一度に厚塗りしますと塗膜のフクレや発泡の原因になります。また、たまりができると剥離の原因になります。
- 硬化が不十分の状態ですら次工程の施工をすると再溶解やリフティング(塗膜のチヂレ)が発生する場合があります。硬化乾燥していることを確認してから次工程へ進めてください。
- 下地に勾配がある場合、施工した塗料が流れたり、硬化途中で塗膜のズレやシワが発生したりする場合があります。勾配がある面に施工する場合は、ダレ止め剤(ミルコンなど)などを使用して流れないように粘度調整を行ってください。
- 特定化学物質障害予防規則の対象となる塗料は、同規則に従い作業主任者を選任するなどの法令遵守をお願いします。

「プルーフロン防水工法」をご採用いただいたお施主様へ (取り扱いとメンテナンスのお願い)

■ウレタン塗膜防水材で使用上の注意事項

- ①防水層は可燃物ですので、火気は絶対に使用しないでください。また、煙草の吸殻の投げ捨てや花火なども厳禁です。
- ②防水層の上にガソリンや溶剤、不凍液などをこぼした際は直ちに除去してください。防水層が軟化し、フクレや剥離が生じます。
- ③防水層の上に人工芝を施工することはお勧めいたしません。ご使用になる場合は「置き式」の方法をお願いします。
- ④防水層の上で重い箱などを引きずったり、角の鉄材などの損傷を与える物を落とさないでください。防水層の剥離や損傷を受けます。
- ⑤防水層の上では、防水層を損傷する恐れのある履物(ハイヒールやスパイクシューズなど)での歩行はしないでください。
- ⑥防水層の上に椅子やテーブルなどを置く場合、脚をゴムキャップなどで保護してください。また、長期間にわたり重量物を設置する場合は養生ゴム板(3mm程度)や角を丸くしたベニヤ板などを下に敷いてください。同様に高熱を発する器具や物などを直接設置しないでください。また、カッターなどの鋭利なもので傷をつけないでください。
- ⑦防水層の上でゴルフの練習や一輪車、ローラースケートなどの練習は止めてください。クラブや車輪で防水層を傷つける恐れがあります。
- ⑧防水層の一般的な汚れの清掃の際は中性洗剤(クレンザーは不可)を使用の上、モップなどで行ってください。また、清掃の際には水で濡れていますので、スリップなどによる転倒事故に充分注意してください。
- ⑨防水層の上に醤油や酢などをこぼした場合は床面に染みつきやすいので、直ちに拭き取って水洗いを行ってください。
- ⑩防水層の上にマジックインキなどの油性筆記具で書かないでください(防水層面に染みつきやすく取れません)。また、防水層の上では塗料や強いアルカリ性や酸性の薬剤、洗剤は使用しないでください。
- ⑪防水層の上で犬や鶏などの家畜を飼育しないでください。
- ⑫クーリングタワーの防藻剤や殺菌剤などの種類によっては、防水層に損傷を与えますので注意してください。

「プルーフロンシリーズ」をご使用いただく業者様へ

■取り扱い上の注意事項

- 火気のあるところでは、絶対に使用しないでください。
- 万一、火災が発生した場合はABC粉末消火器を用いてください。水は使用しないでください。
- プルーフロンバリュー、プルーフロンバリューNS、プルーフロンエコ、プルーフロンエコ目止材、プルーフロンエコNS、プルーフロンエコMID、プルーフロンエコDX、プルーフロンエコDX NS、ユータックFエコは主剤・硬化剤(A液、B液)を混合し、容器中にそのまま放置しますと急激に発熱し、危険な状態になることがありますので、仕様書の手順を守ってください。
- 施工中、乾燥中ともに換気を充分に行い、ミストや蒸気を吸い込まないようにしてください。
- 取り扱い中は皮膚に触れないようにし、必要に応じて有機ガス用防毒マスク、手袋および前掛けなどの保護具を着用してください。
- 取り扱い作業中、容器からこぼれないよう注意してください。こぼれた場合は、直ちに布やウエスで拭き取るか、砂などを散布したのち処理してください。
- 塗料の付着した布やウエスなどは自然発火や引火の危険性があるため、廃棄するまで水につけておいてください。
- 容器はつり上げないでください。止むを得ずつり上げる際には、適切なつり具で垂直に持ち上げ、落下に充分注意してください(偏荷重になると取っ手が外れ、落下する危険性があります)。
- 取り扱い後は手洗い、うがいを充分に行ってください。
- 目に入った場合は多量の水で洗い、できるだけ早く医師の診察を受けてください。
- 誤って飲み込んだ場合はできるだけ早く医師の診察を受けてください。
- 材料が皮膚に付着し、痛みや外観変化があるときは、医師の診察を受けてください。
- 蒸気やガスを吸い込んで気分が悪くなった場合は空気の清浄な場所で安静にし、必要に応じ医師の診察を受けてください。
- 保管は必ずフタをして、直射日光の当たらない場所に保管してください(水系塗料は凍結を避けてください)。
- 子供の手の届かないところに保管してください。
- 中身を使いきってから廃棄してください。また、廃液・汚泥などは関係法規に基づき、自社で適正に処理するか、産業廃棄物処理業者に委託して処理してください。
- 標準色以外をご指定された場合、褪色が速い場合や塗膜性能が低下する可能性があります。
- 環境配慮製品は、環境に配慮した材料を用いていますが、ご採用いただいたすべての人の健康状態を保証するものではありません。
- 詳細は警告ラベル、または安全データシート(SDS)をご参照ください。

■プルーフロンシリーズの施工上・取り扱い上の注意事項

- ①気温5℃以下、40℃以上、湿度85%以上の場合での施工は避けてください。
- ②下地のレイタンス、砂、ほこり、ゴミは完全に除去してください。
- ③プルーフロン防水層の液相分離が見られる場合は、攪拌機を使用し十分に攪拌してください。
- ④降雨や降雪が予想される場合は、施工を行わないでください。
- ⑤プルーフロン各種の開封後は当日中に使用してください。
- ⑥下地に素穴がある場合はピンホールが発生する場合があります。適切な下地処理を行ってください。
- ⑦冬季は硬化速度が遅くなります。施工間隔は十分に注意してください。

*製品改良のため、仕様などを予告なしに変更することもあります。ご了承ください。
その他、ご不明な点がございましたら、最寄りの営業所へお問い合わせください。

日本特殊塗料株式会社

■お問い合わせ先

東京営業所	〒114-8584 東京都北区王子3-23-2	☎(03)3913-6203	FAX(03)3913-6323
神奈川営業所	〒254-8503 神奈川県平塚市長瀬1-10	☎(0463)23-2135	FAX(0463)23-3739
中部営業所	〒472-0006 愛知県知立市山町東並木北12	☎(0566)81-8111	FAX(0566)81-8124
大阪営業所	〒565-0853 大阪府吹田市春日1-4-12	☎(06)6386-8492	FAX(06)6338-3560
中四国営業所	〒739-0025 広島県東広島市西条中央4-3-13	☎(082)423-8231	FAX(082)423-8256
九州営業所	〒849-0112 佐賀県三養基郡みやき町江口4726	☎(0942)89-5766	FAX(0942)89-5762

●日本特殊塗料ホームページ <https://www.nttoryo.co.jp/>

■代理店